

Герметичные распределительные  
коробки Evabox стр. **162**

Распределительные коробки  
Pilote стр. **164**

Крепежные принадлежности  
Murafix стр. **170**

Герметичные модульные  
оболочки SF стр. **172**

Монтажные хомуты стр. **174**

Кабельные хомуты Cintura стр. **176**

## **Строительство**



## EVABOX

Герметичные распределительные коробки с новой системой кабельного ввода, степень защиты IP 54

### Технические характеристики

- Степень защиты: IP 54.
- Сопротивление внешнему механическому воздействию: IK 07.
- Огнестойкость: 750 °С.
- Максимально возможное количество вводов EVA  $\varnothing$  20 и 25 мм на каждой стороне коробки.
- Цвет: светло-серый RAL 7035 для всех трех типоразмеров коробок, белый - для коробок небольших размеров.
- Коробки небольших размеров серого цвета имеют дополнительное исполнение с клеммником 2,5 мм<sup>2</sup>.

### Установка

- Использование кабельных вводов EVA упрощает установку:
  - не требуется использование режущего инструмента;
  - обеспечивается простой ввод кабеля;
  - вводы могут повторно использоваться и защищаются вмонтированными на каждый ввод крышками.
- Максимально возможный диаметр вводного кабеля.
- Винтовое крепление центральной точки обеспечивает герметичность и двойную изоляцию с использованием Murafix с **48932** (см. стр. **171**).
- Коробка **02000** может быть установлена на DIN-рейку.
- Вставная крышка с удерживающим хомутом.
- Схемное обозначение на крышке и контрольная отметка на каждом вводе.



### Распределительные коробки, каталожные номера

Размеры	Коробка Evabox, № по кат.		Кол-во и макс. $\varnothing$ вводов EVA	Кол-во в упак.	
	Серая	Белая		мал.	бол.
60 x 60 x 38	<b>01650</b>	<b>01651</b>	7 x $\varnothing$ 20	5	100
80 x 80 x 45	<b>01800</b>	<b>01801</b>	7 x $\varnothing$ 20	5	100
100 x 100 x 50	<b>02000</b>	<b>02001</b>	6 x $\varnothing$ 20 + 6 x $\varnothing$ 25	5	50

### Распределительные коробки с клеммником 2,5 мм<sup>2</sup>

Размеры	Коробка Evabox, № по кат.		Кол-во и макс. $\varnothing$ вводов EVA	Кол-во в упак.	
	Серая	Белая		мал.	бол.
60 x 60 x 38	<b>01655</b>		7 x $\varnothing$ 20	5	100
80 x 80 x 45	<b>01805</b>		7 x $\varnothing$ 20	5	100

### Рекомендации по использованию распределительных коробок EVABOX

Тип сооружения	Схемы	Использование коробок Evabox	Комментарии
Все виды сооружений для технического использования	Все	Рекомендуется	—
Учреждения для общественного пользования	Распределительные (кроме безопасности)	Рекомендуется	Естественное освещение, нагрев, кондиционирование воздуха, кухонное оборудование
	Безопасности, неогнестойкие	Рекомендуется	Безопасное освещение типа С, системы пожаробезопасности BAAS
	Безопасности, огнестойкие	Не рекомендуется (1)	Безопасное освещение типов А и В

(1) Используйте серию Pilote, см. стр. **164**.

# Строительство. Герметичные распределительные коробки EVABOX

Герметичность, обеспечиваемая вводами EVA



Удалите защитный колпачок, выталкивая его наружу



Установка кабелепровода. Провод диаметром меньшим, чем диаметр ввода, может быть введен непосредственно (фрагмент 1). Для упрощения ввода провода с диаметром, равным диаметру ввода, удалите центральную часть кабельного ввода (фрагмент 2)



Непосредственный ввод кабеля

Допустимые размеры кабеля и кабелепроводов для кабельных вводов EVA\*

	Минимальный диаметр кабеля	Максимальный диаметр кабеля
Ввод EVA* 20 мм	9 мм	20 мм
Ввод EVA* 25 мм	9 мм	25 мм

Монтаж через центральную точку



Фиксация через центральную точку обеспечивает герметичность и двойную изоляцию, без необходимости поворота коробки



Фиксация на кабельный канал через центральную точку с использованием плоского зажима Murafix, № по кат. 48801, см. стр. 171



Быстрый крепеж к кабельному каналу

Вставная крышка



Вставная крышка с удерживающим хомутом

Схемное обозначение

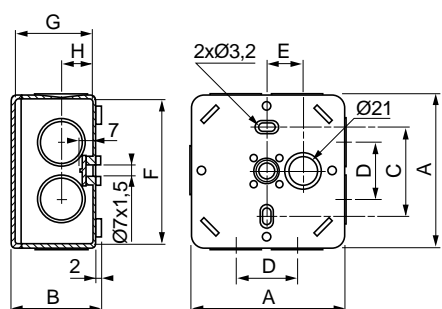


Контрольная отметка над вводом



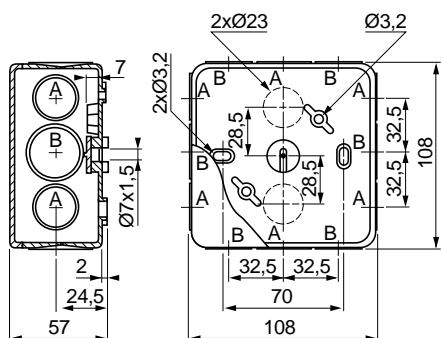
Маркировка цепей нанесена на заднюю часть крышки

Размеры



01655/01690/01805/01890/01895  
01650/01651/01800/01801

№ по кат.	A	B	C	D	E	F	G	H
01650/1	66	43,5	35	30	-	60	38	19
01800/1	86	49,5	50	32,5	21	80	43,5	21,5



02000/02090/02001

Макс. Ø вводов	
A	20
B	25

Полная серия герметичных распределительных коробок для настенной установки в технических сооружениях, административных, жилых и промышленных зданиях. Серия включает в себя три варианта исполнения:

- неизолированные коробки с кабельными вводами, вставной или ввинчивающейся крышкой;
- коробки без вводов с ввинчивающейся крышкой;
- коробки с клеммной колодкой, вставной или ввинчивающейся крышкой.

### Технические характеристики

- Степень защиты: IP 55 или IP 66.
- Сопротивление внешнему механическому воздействию: IK 07.
- Материал: литой самозатухающий ПВХ.
- Стойкость к испытанию открытым пламенем: 960 °C в течение 5 с.
- Для установки оборудования в зданиях общественного пользования в соответствии с требованиями пожарной безопасности (параграф EL 3 - 2).
- Цвет: светло-серый RAL 7035.

### Установка

- Вставная крышка для коробок всех размеров до 86x86 мм.
- Герметичная ввинчивающаяся крышка для коробок размерами от 100x100 мм. Пластиковые или металлические винты.
- Крепление на стену осуществляется с использованием дюбелей Sarel (см. стр. 170 и 171) для коробок размерами до 86x86 мм и с использованием шурупов для коробок больших размеров.
- Колпачок (колпачки) двойной изоляции входят в комплект.
- Возможность использования монтажных петель.
- Максимальный диаметр кабельного ввода обеспечивается увеличением высоты коробки до 80 мм.
- Утопленная установка, ввинчивающаяся герметичная крышка с пластиковыми винтами широкой резьбы.
- Крышка удерживается в открытом положении специальными винтами.
- Простой монтаж на кабельный канал при помощи плоского зажима MiraFix.
- Маркировка на задней части крышки и над каждым вводом
- Возможность монтажа на DIN-рейку.



# Строительство. Распределительные коробки Pilote

Неизолированные коробки



Размеры	Распределительные коробки с вводами и крышкой с блокировкой, № по кат.			Вводы			Коробки без вводов с ввинчивающейся крышкой IP 66, № по кат.	Монтажная плата, № по кат.	Кол-во в уп.	
	Зажим	Метал. винт	Пластик. винт	Кол-во и макс. Ø					мал.	бол.
				Ø 20	Ø 25	Ø 32				
Ø 60 x 36	<b>01050</b>	–	–	4	–	–	–	–	10	200
Ø 70 x 36	<b>01150</b>	–	–	4	–	–	–	–	10	200
66 x 66 x 37	<b>01500</b>	–	–	4	–	–	–	–	10	200
66 x 66 x 37	<b>01550</b>	–	–	6	–	–	–	–	10	200
76 x 76 x 37	<b>02050</b>	–	–	7	–	–	–	–	10	100
86 x 86 x 40	<b>02300</b>	–	–	7	–	–	–	–	10	100
100 x 100 x 50	–	<b>02500</b>	–	–	7	–	–	–	5	50
100 x 100 x 55	–	–	–	–	–	–	<b>02560</b>	–	10	100
100 x 100 x 130	–	–	–	–	–	–	<b>02562</b>	–	5	50
105 x 70 x 48	–	<b>03060</b>	–	8	–	–	<b>03080</b>	–	5	105/150
105 x 70 x 80	–	–	–	–	–	–	<b>03082</b>	–	5	–
130 x 69 x 57	–	<b>03160</b>	–	8	–	–	<b>03180</b>	–	5/6	80/84
130 x 69 x 90	–	–	–	–	–	–	<b>03182</b>	–	6	–
150 x 100 x 80	–	–	<b>03150</b>	4	10	–	<b>03155</b>	–	2	24
164 x 99 x 67	–	<b>03350</b>	–	–	8	–	<b>03360</b>	<b>09135</b>	2	34/52
164 x 99 x 97	–	–	–	–	–	–	<b>03362</b>	<b>09135</b>	2	40
164 x 129 x 68	–	<b>03550</b>	–	–	–	10	–	<b>09154</b>	2	30
164 x 129 x 70	–	–	–	–	–	–	<b>03560</b>	–	2	40
164 x 129 x 91	–	–	–	–	–	–	<b>03520</b>	–	2	30
164 x 129 x 130	–	–	–	–	–	–	<b>03562</b>	–	2	18
210 x 150 x 80	–	–	<b>03300</b>	8	10	2	<b>03305</b>	–	1	9
214 x 162 x 68	–	<b>03610</b>	–	–	–	10	–	<b>09160</b>	1	20
214 x 162 x 71	–	–	–	–	–	–	<b>03640</b>	<b>09160</b>	1	–
214 x 162 x 92	–	–	–	–	–	–	<b>03620</b>	<b>09160</b>	1	–
214 x 162 x 129	–	–	–	–	–	–	<b>03622</b>	<b>09160</b>	1	–
264 x 214 x 91	–	–	–	–	–	–	<b>03750</b>	–	1	–
264 x 214 x 110	–	–	–	–	–	–	<b>03752</b>	–	1	–
267 x 207 x 110	–	–	<b>03730</b>	–	–	12	–	<b>09172</b>	1	8
267 x 207 x 150	–	–	<b>03732</b>	–	–	12	–	<b>09172</b>	1	8
300 x 240 x 100	–	–	<b>03920</b>	–	–	14	<b>03900</b>	<b>09190</b>	1	6/–
300 x 240 x 150	–	–	<b>03922</b>	–	–	14	<b>03902</b>	<b>09190</b>	1	5/–
310 x 210 x 105	–	–	<b>03800</b>	8	12	4	<b>03805</b>	–	1	5
328 x 258 x 92	–	–	–	–	–	–	<b>03884</b>	–	1	–
328 x 258 x 151	–	–	–	–	–	–	<b>03894</b>	–	1	–

Коробки с вводами и клеммной коробкой



Размеры	Крышка, № по кат.		Вводы, кол-во и макс. Ø	Кол-во в уп.	
	Вставная	Ввинчивающаяся		мал.	бол.
	клеммник 5 x 2,5 мм <sup>2</sup>	клеммник 5 x 2,5 мм <sup>2</sup>		клеммник 5 x 16 мм <sup>2</sup>	
Ш 60 x 36	<b>01060</b>	–	–	4 x Ø 20	10 200
Ш 70 x 36	<b>01160</b>	–	–	4 x Ø 20	10 200
66 x 66 x 37	<b>01510</b>	–	–	4 x Ø 20	10 200
66 x 66 x 37	<b>01560</b>	–	–	6 x Ø 20	10 –
76 x 76 x 37	<b>02060</b>	–	–	7 x Ø 20	10 100
86 x 86 x 40	<b>02360</b>	–	–	7 x Ø 20	10 100
100 x 100 x 50	–	–	<b>02550</b>	7 x Ø 25	5 50
105 x 70 x 48	–	<b>03070</b>	–	8 x Ø 20	5 105

# Строительство. Распределительные коробки Pilote

## Клеммные колодки

- Колодка из 5 сквозных клеммников.
- Соответствие стандартам EN 60 998 и EN 60 999-2-1.
- Клеммная колодка, № по кат. **09122**, также подходит для установки в коробку Evabox, № по кат. **02000**.



09121/09122

№ по кат.	Клеммная колодка	Макс. ток	Кол-во в упак.
<b>09121</b>	2,5 мм <sup>2</sup>	20 А	10
<b>09122</b>	10 мм <sup>2</sup>	48 А	10

## Клемма заземления

- Поставляется в виде комплекта, для установки во все распределительные и коммутационные коробки.



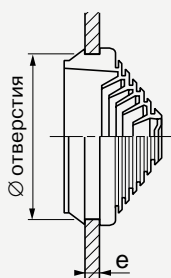
09100

№ по кат.	Кол-во в упак.
<b>09100</b>	10

## Сальники



09801



№ по кат.	Ввод, Ø	Ø сальника	Макс. e	Кабель, Ø (мм)		Кол-во в упак.	
				Макс.	Мин.	мал.	бол.
<b>09601</b>	20	23	2,5	20,5	3	50	5000
<b>09701</b>	25	29	3	22,5	3	25	2500
<b>09801</b>	32	38,5	3,5	28,5	3	10	—

## Герметичные сальники IP 55

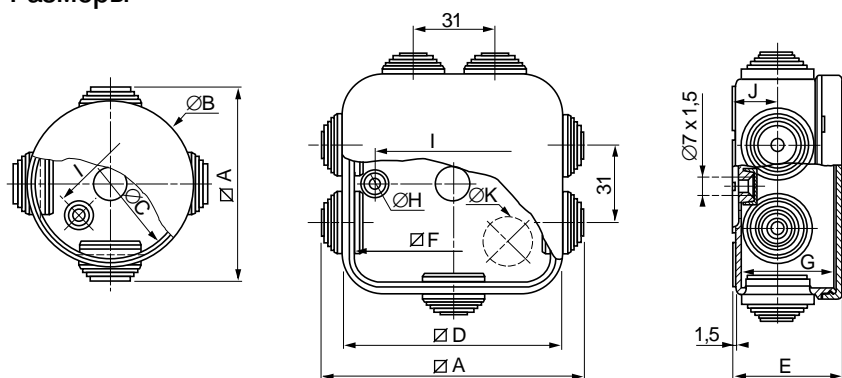


08811

№ по кат. с гайкой	Ввод, Ø	Ø сальника	Ø провода (мм)	Кабель, Ø (мм)		Кол-во в упак.	
				Макс.	Мин.	мал.	бол.
<b>08809</b>	16	21,9	—	9,5	3,5	50	2000
<b>08811</b>	19	25,4	—	12,5	5	50	2000
<b>08816</b>	23	31,1	16	16,5	6	25	—
<b>08821</b>	29	36,9	16-20	22,5	14	20	—
<b>08829</b>	38	47,3	20-25	29,5	18	10	—

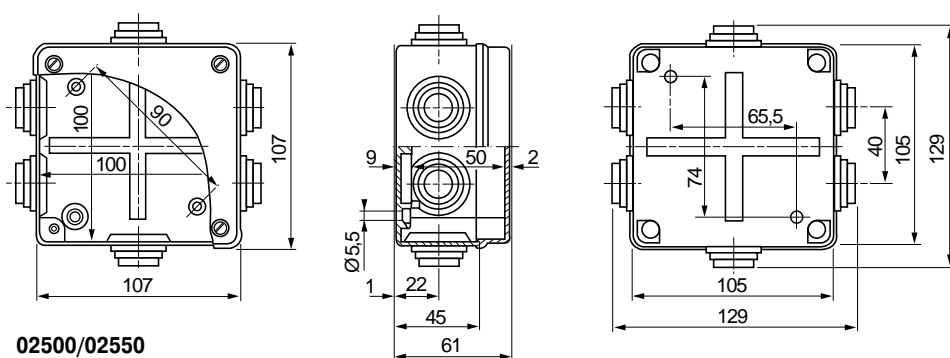


## Размеры

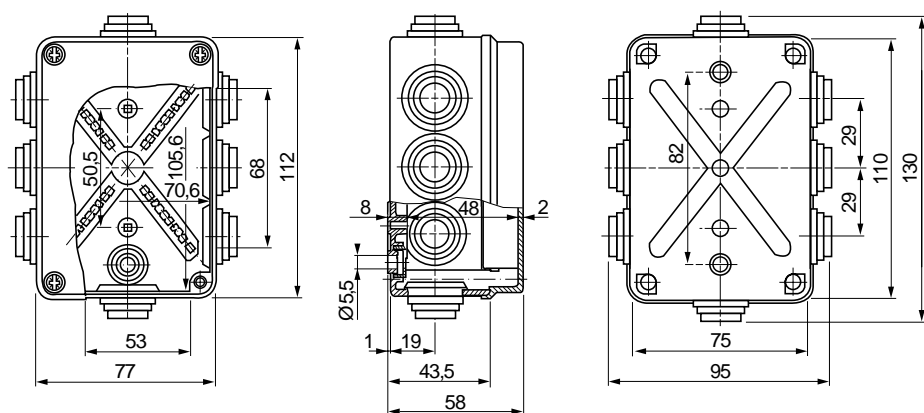


№	01050	01150	01500	02050	02300
по	01060	01160	01510	02060	02360
кат.	01550 01560				

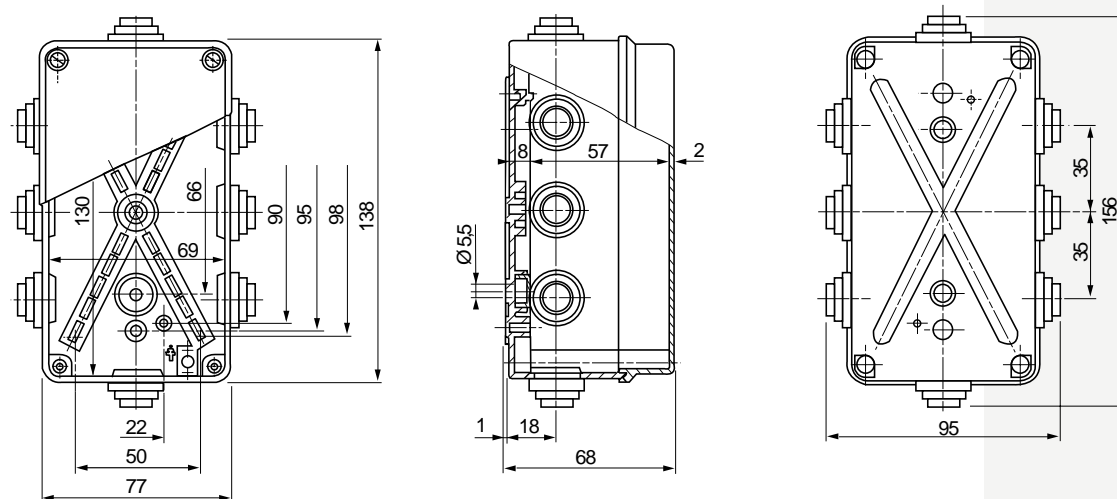
A	78	88	90	100	110
B	68	78	-	-	-
C	60	70	-	-	-
D	-	-	74	84	94
E	41	41	42	42	45
F	-	-	66	76	86
G	36	36	37	37	40
H	4,5	4,5	4,5	4,5	5,5
I	36	36	48	60	60
J	17	17	17	17	17
K	20,2	20,2	20,2	20,2	19



02500/02550

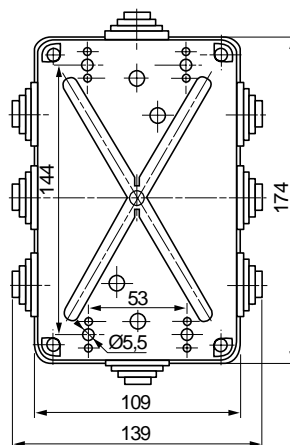
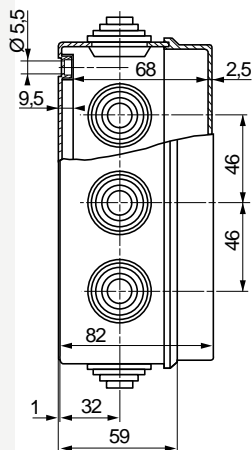
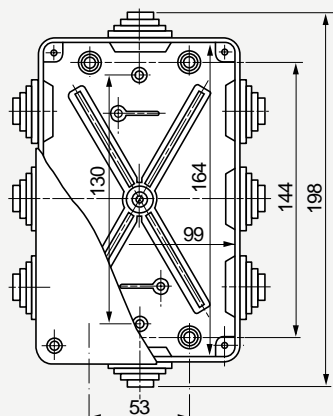


03060/03070

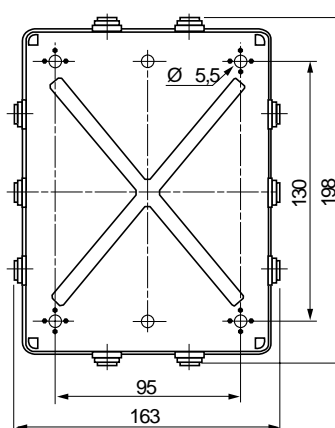
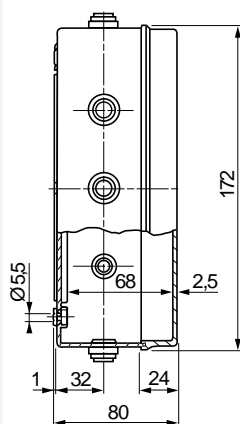
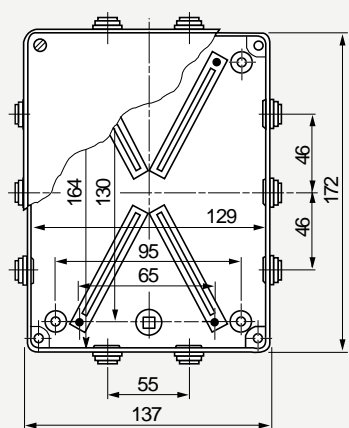


03160

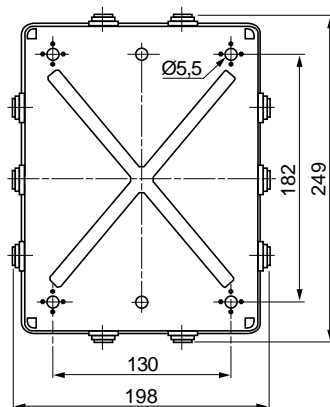
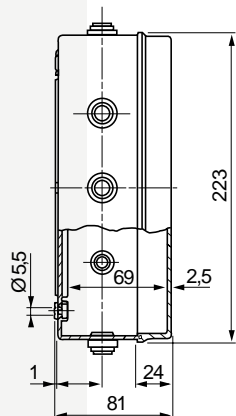
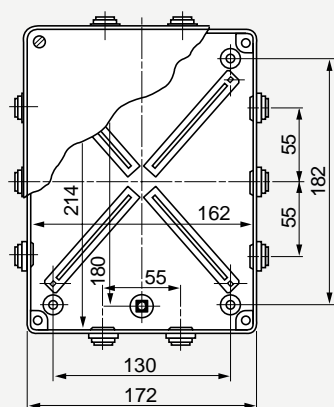
# Строительство. Распределительные коробки Pilote



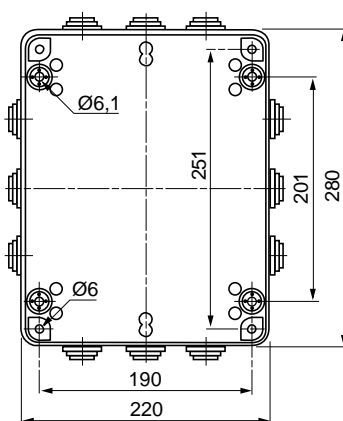
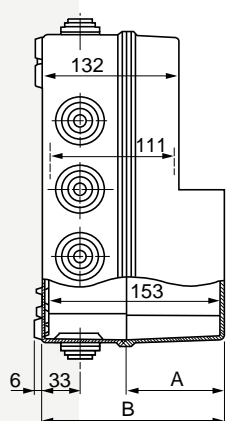
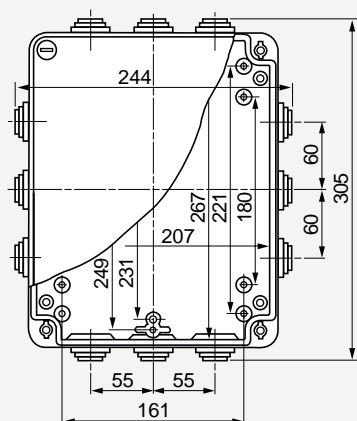
03350



03550



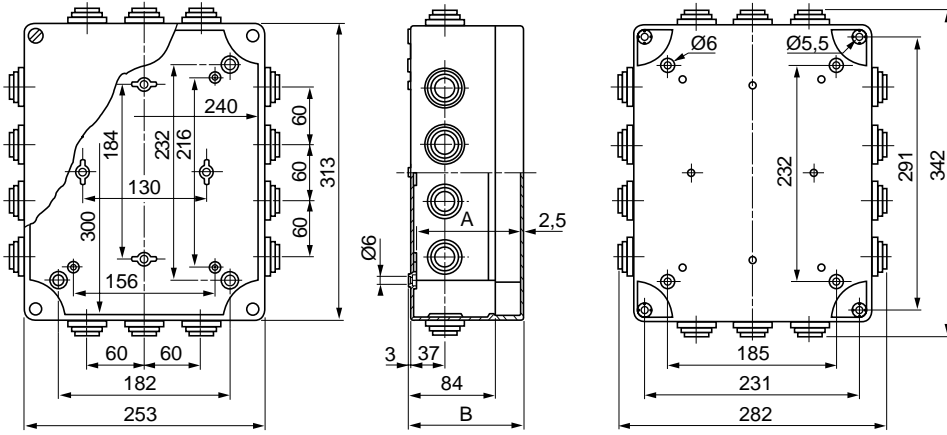
03610



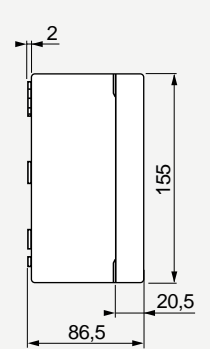
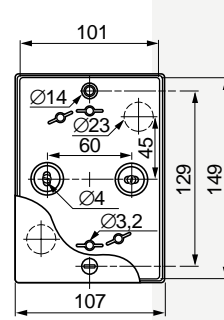
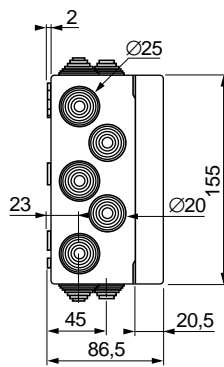
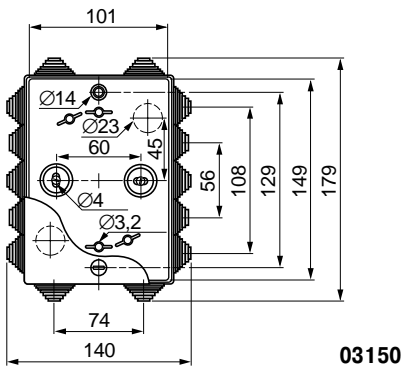
№ по каталогу	03730	03732
A	45	87
B	126	168



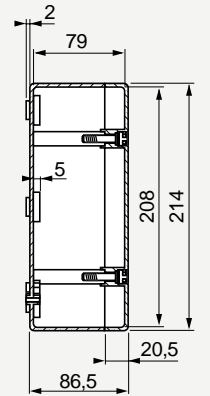
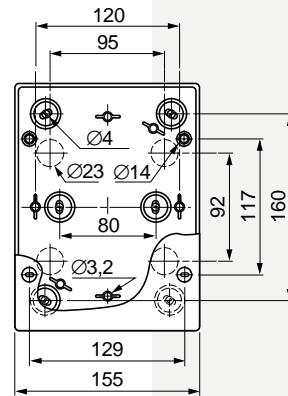
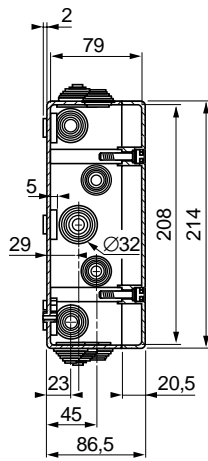
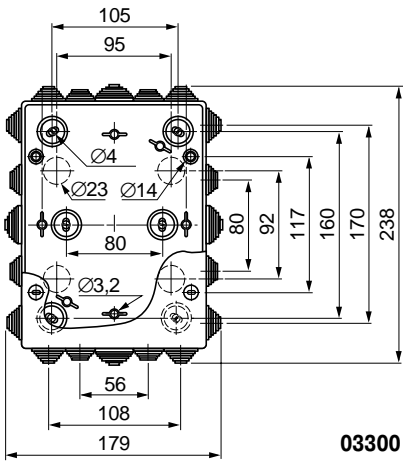
# Строительство. Распределительные коробки Pilote



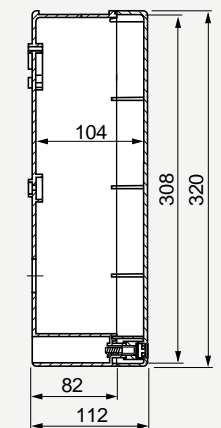
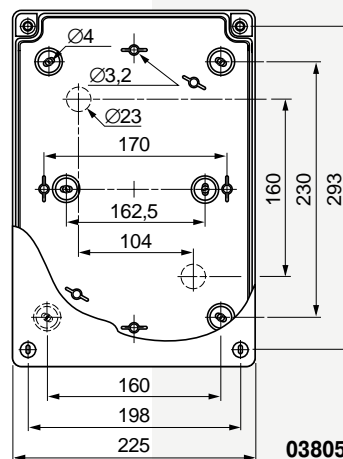
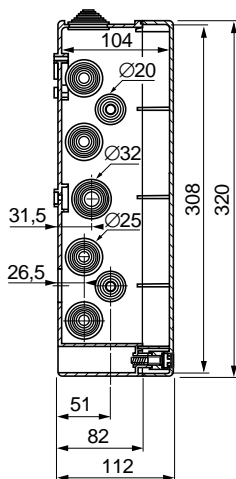
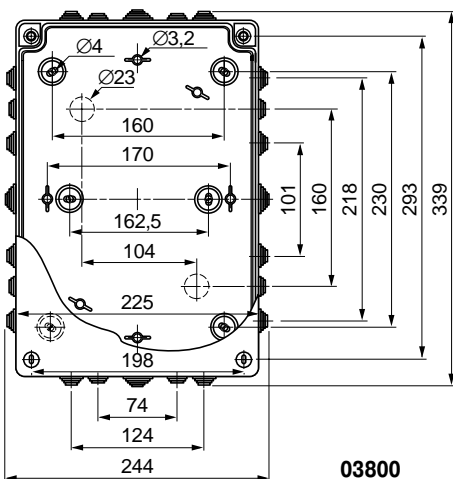
№ по кат.	03920	03922
A	100	150
B	115	165



**03155**



**03305**



# Строительство. Крепежные принадлежности Murafix

## Скобы Murafix для прокладки кабелей

- Одна скоба для кабелей нескольких диаметров (см. табл. ниже).
- Два цвета: серый RAL 7035 и белый RAL 9010.
- Высокое качество исполнения.

№ по кат.	Кабель, Ø	Скоба	
		Ø	Д
<b>45107/45157</b>	5-7	2	25
<b>45210/45260</b>	7-10	2	25
<b>45212/45262</b>	8-12	2	30
<b>45214/45264</b>	10-14	2	30
<b>45220/45270</b>	14-20	2,5	35
<b>45222/45272</b>	18-22	2,5	45
<b>45226/45276</b>	22-26	2,5	45

Зажимные скобы, кабельные скобы и крепежные принадлежности под зажим имеют в основании резьбовое отверстие Ø 7x1,5 для крепления к дюбелям Sarel, № по кат. **48934** и **48935**.

### Зажимные скобы

- Цвет: серый RAL 7035.
- Материал: полиамид 6/6.

### Кабельные скобы

- Два исполнения:
  - для внутреннего использования: из полиамида, цвет: серый RAL 7035 или белый RAL 9010;
  - для внешнего использования: из полиамида, цвет черный.
- В соответствии со стандартом EN 50 146.
- Рабочая температура: от - 40 до + 85 °С.
- Температура установки: от - 15 до + 60 °С.
- Допустимые пиковые значения температуры: 120 °С и 1000 ч при 100 °С.
- Минимальная нагрузка на разрыв: 36 daN.

### Кабельные скобы и дюбели Murafix

- Поставляются в упаковках по 100 кабельных скоб и 100 дюбелей Ø 8 мм.
- Характеристики: см. характеристики кабельных скоб и дюбелей.

### Зажимы

- Мгновенный зажимной крепеж проводов.
- Жесткая фиксация.
- Возможность использования рейки с № по каталогу **45126**; зажимы всех размеров могут быть посажены на рейку.
- Материал: полиамид.



№ по кат.		Кол-во в упак.	
Серый	Белый	мал.	бол.
<b>45107</b>	<b>45157</b>	100	1000
<b>45210</b>	<b>45260</b>	100	1000
<b>45212</b>	<b>45262</b>	100	1000
<b>45214</b>	<b>45264</b>	100	1000
<b>45220</b>	<b>45270</b>	100	1000
<b>45222</b>	<b>45272</b>	50	500
<b>45226</b>	<b>45276</b>	50	500



**Внутреннее использование**



**Внутреннее использование**



**Внешнее использование**

Зажимные скобы, № по кат.		Макс. Ø (мм)	Кол-во в упак.	
Серый	Белый		мал.	бол.
<b>45020</b>	<b>45920</b>	16/20	100	2000
<b>45025</b>	<b>45925</b>	25	100	1000

Зажимные скобы, № по кат.		Макс. Ø (мм)	Кол-во в упак.	
Серый	Белый		мал.	бол.
<b>47930</b>	<b>47939</b>	16-32	100	1000
<b>47960</b>	-	40-63	100	800

Кабельные скобы внеш. исполнения, № по кат.		Макс. Ø (мм)	Кол-во в упак.	
Черный			мал.	бол.
<b>47935</b>		16-32	100	1000
<b>47965</b>		40-63	100	800



Murafix, № по кат.		Макс. Ø (мм)	Кол-во в упак.	
			мал.	бол.
<b>47933</b>		16-32	100	1000
<b>47963</b>		40-63	100	800



**Внутреннее использование**

Зажим, № по кат.		Макс. Ø (мм)	Кол-во в упак.	
Серый	Белый		мал.	бол.
<b>45116</b>	<b>45816</b>	16	100	2000
<b>45120</b>	<b>45820</b>	20	50	1000
<b>45125</b>	<b>45825</b>	25	50	1000

Рейка, № по каталогу		Кол-во в упак.	
		мал.	бол.
<b>45126</b>		25	250

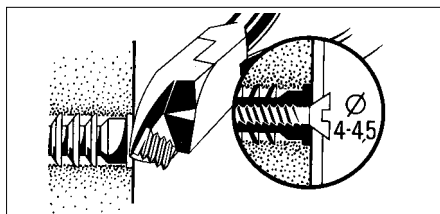
## Дюбели

- Принадлежности для крепежа встык на защелку, зажимную скобу, кабельную скобу, проводные зажимы, основания и распределительные коробки.
- Цвет: серый RAL 7035.
- Материал: полиамид.
- Резьба:  $\varnothing 7 \times 1,5$  мм.
- Молоток входит в комплект.
- Дюбель с № по каталогу **48934**, также можно использовать как обычный винт, см. рис. справа.



48934

48935



## Дюбели Murafix для коробок и кабельных каналов

- Рекомендуется для установки в центральную точку герметичных распределительных коробок (обеспечение герметичности и двойной изоляции), см. стр. 164.
- Цвет: серый RAL 7035.
- Резьба:  $\varnothing 7 \times 1,5$  мм, № по кат. **48932**.
- Хорошая стойкость к нагрузке на разрыв (см. табл. ниже).
- Дюбель может использоваться для установки в зажимных и полых основаниях.
- Нагрузка на разрыв:

Тип крепления	Величина разрыва, daN
Сплошной кирпич	60
Ячеистый бетон, штукатурная плита	20
Шлакобетонный, фильдекосовый и штукатурный блоки	30



48932/48933



48932

№ по кат.	Отверстие, $\varnothing$ (мм)	Кол-во в упак.	
		мал.	бол.
48934	8	100	2000
48935	6	200	8400

№ по кат.	Описание	Кол-во в упак.	
		мал.	бол.
48932	Дюбель с винтовой головкой	100	2000
48933	Дюбель с плоской головкой	100	2000



48933

## Плоский зажим Murafix

- Для крепления распределительных коробок (1). Рекомендуется для использования с герметичными распределительными коробками (см. стр. 164 и 162).
- Для крепления кабелей и проводов с помощью кабельных хомутов Sarel.
- Могут быть установлены на небольшие металлические перекладины (2) толщиной от 2 до 12 мм.
- Могут быть установлены на кабельные каналы (1) и (3).
- Дополнительное устройство для плоского зажима Murafix: приставная плата с № по каталогу **21095**, обеспечивающая любой вид крепежа при помощи винтов, например, М6 (3).



48801

48861



№ по кат.	Описание	Кол-во в упак.	
		мал.	бол.
48801	Плоский зажим	10	100
48861	Приставная плата М6	10	300



# Строительство. Герметичные модульные оболочки SF

## Технические характеристики

- IP 55 : высокая герметичность благодаря полиуретановой прокладке.
- Сопротивление внешнему механическому воздействию: IK 08.
- Самозатухающий изоляционный материал.
- Стойкость к испытанию открытым огнем: 750 °C в течение 5 с.
- Цвет: серый RAL 7035.

## Установка

- Полностью снимаемая задняя панель.
- Направляющая рейка для установки на 2 различные глубины.
- Раздельная боковая пластина для увеличения доступа и упрощения работы обслуживающего персонала.
- Два исполнения:
  - оболочка с выбивными вводами диаметром, соответствующим вводам кабеля или кабельным сальникам;
  - оболочка с гладкой поверхностью (без выбивных отверстий).
- Невыпадающие и изолированные винты мгновенной установки.
- В оболочку установлена выламывающаяся заглушка.
- Для обеспечения двойной изоляции в комплект включены накладные штекеры.

## Преимущества

- Эргономичные и герметичные болты.
- Панорамное окно, обеспечивающее оптимальный обзор внутренней части оболочки. Окно остается зафиксированным при открытии оболочки.
- Маркировка входит в комплект.
- Изолированная крышка.



Оболочка с выбивными вводами



82904



82908



82912

## Каталожные номера

Оболочки SF, № по кат. С выбивными вводами	Кол-во модулей*	Кол-во в упак.	
		мал.	бол.
<b>82904</b>	4	1	10
<b>82908</b>	8	1	10
<b>82912</b>	12	1	10

## Характеристики оболочек с выбивными вводами

№ по кат.	Макс. кол-во модулей	Кол-во рядов	Кол-во вводов			Кол-во и Ø вводов					
			Ø 20	Ø 25	Ø 32	на одной стороне			на другой стороне		
						Pg 16	Pg 21	Pg 29	Pg 16	Pg 21	Pg 29
<b>82904</b>	4	1	4	1	—	3	—	—	1	1	—
<b>82908</b>	8	1	4	1	1	2	1	1	2	—	2
<b>82912</b>	12	1	4	1	1	2	2	2	4	2	1

\* 1 модуль = 17,5 мм.

## Принадлежности

- Большое разнообразие принадлежностей с дополнительными возможностями: клеммные блоки, многопозиционные настенные петли и др.
- Клеммные блоки устанавливаются сверху или снизу оболочки. На каждую оболочку можно установить до двух клеммных блоков.

№ по кат.	Описание	Комплектация	Оболочка, № по кат.	Кол-во в упак.
<b>82950</b>	Клеммный блок	2 x 10 мм <sup>2</sup> + 2 x 16 мм <sup>2</sup>	<b>82904</b>	10
<b>82951</b>	Клеммный блок	3 x 10 мм <sup>2</sup> + 2 x 16 мм <sup>2</sup> + 1 x 35 мм <sup>2</sup>	<b>82908</b>	5
<b>82952</b>	Клеммный блок	5 x 10 мм <sup>2</sup> + 4 x 16 мм <sup>2</sup> + 1 x 35 мм <sup>2</sup>	<b>82912</b>	5
<b>82953</b>	Клиновый замок	-	Все	1
<b>82954</b>	Комплект из 4 настенных петель	-	Все	1



**82912/82952**



**82953**

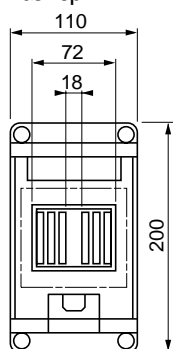


**82950/51/52**

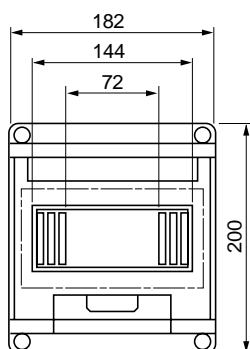


**82955**

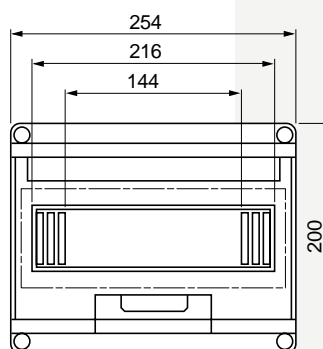
## Размеры



**82904/82704**

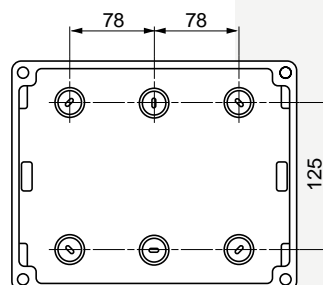
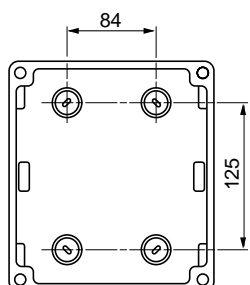
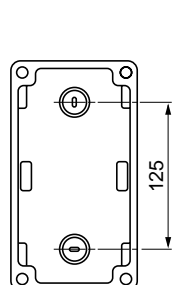
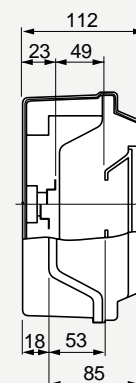


**82908/82708**



**82912**

## Вид сбоку





# Строительство. Монтажные хомуты

**Монтажные хомуты для внутреннего и наружного использования. С защитой от воздействия ультрафиолетовых лучей.**

## Технические характеристики

- Плоская головка и внешние запирающие зубцы.
- Материал: черный полиамид 12, без галогена.
- Соответствие стандарту EN 50 146.

## Огнестойкость

- UL 94 HB.

## Сопротивление воздействию внешних реагентов

- Сопротивление щелочам, жирам, содиололам, гидрокарбонатам, воздействию соленой воды.

## Стойкость к нагрузке на разрыв (EN 50 146)

№ по кат.	Ø (мм)	Мин. сопротивление, daN
<b>47922</b>	20	36
<b>47942</b>	20	36
<b>47962</b>	26	53
<b>47992</b>	26	53

## Стойкость к климатическим условиям

- Минимальная температура длительной эксплуатации: -60 °С.
- Минимальная температура установки: -30 °С.
- Максимальная температура длительной эксплуатации: +85 °С и 1000 ч при 100 °С (предельное значение 120 °С).
- Сопротивление воздействию ультрафиолетовых лучей: в соответствии с испытаниями EDF HN33 S 62.

## Огнеупорность

- Устойчивость к воздействию открытого пламени: в течение 10 с.



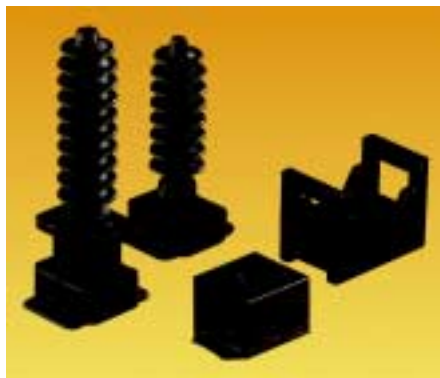
№ по кат.	Описание EDF	Ш (мм)	Д (мм)	Ø		Прочность, (кг)	Кол-во в упак.	
				Макс.	Мин.		мал.	бол.
<b>47922</b>	—	9	132	22	8	35	100	3000
<b>47942</b>	CSB	9	194	42	10	35	100	2000
<b>47962</b>	CSL (260)	9	273	62	26	51	100	2000
<b>47992</b>	CSL (350)	9	370	92	55	51	100	1500



## Принадлежности

Подставка для монтажных хомутов шириной 9 мм

- Монтажные хомуты с защитой от воздействия ультрафиолетовых лучей предназначены для внутреннего и наружного использования.
- Материал: черный полиамид.
- Подставка, № по кат. **47995**, с резьбой  $\varnothing 7 \times 50$ .
- Подставка, № по кат. **47998** с дюбелем 15 мм.
- Соответствие стандарту EN 50 146.
- Минимальная стойкость к нагрузке на разрыв: 20 daN.



№ по кат.	Описание	Описание (EDF)	Кол-во в упак.	
			мал.	бол.
<b>47994</b>	Стандартная подставка	–	100	4000
<b>47995</b>	Универсальная подставка	EV7	100	4000
<b>47996</b>	Подставка с дюбелем	–	100	4000
<b>47998</b>	Подставка с дюбелем	EC8	100	4000

## Комплекты крепежного монтажа EDF

- Включает в себя один или два хомута и одну подставку.
- Соответствует требованиям B24-342-19 технического руководства EDF.

№ по кат.	Комплектация			Описание (EDF)	Кол-во в упак.	
	Хомут	Хомут	Подставка		мал.	бол.
<b>47900</b>	<b>47942</b>	–	<b>47998</b>	CSBF-C	100	2500
<b>47901</b>	<b>47942</b>	–	<b>47995</b>	CSBF-V	100	3000
<b>47902</b>	<b>47942</b>	<b>47992</b>	<b>47994</b>	CSB-P	100	2500

## Клещи для установки хомутов

- Упрощают затягивание и обрезание монтажных хомутов на 6 и 9 мм.
- Материал: сталь.



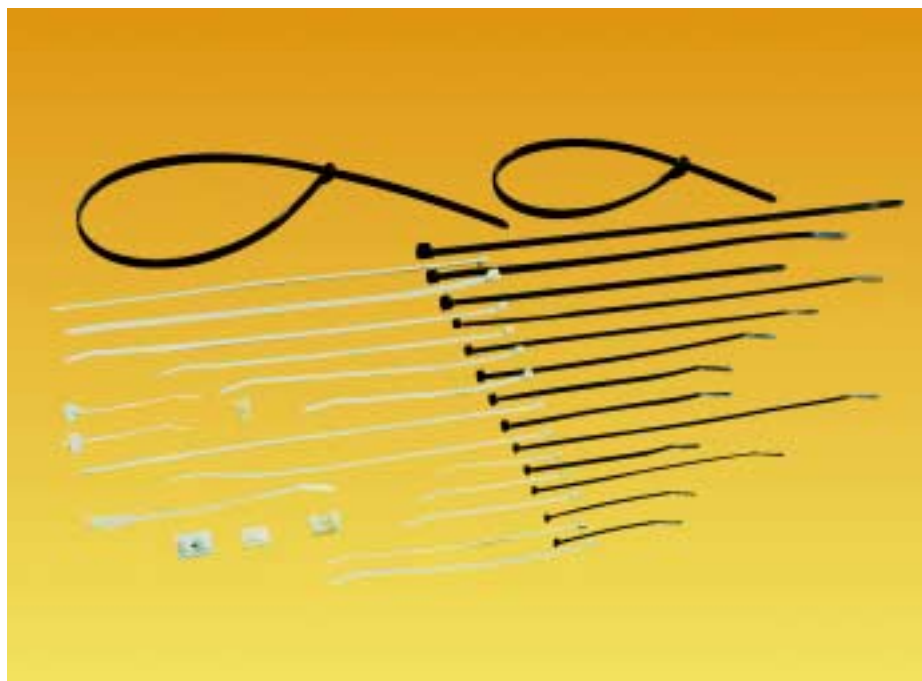
**46150**

№ по кат.	Описание	Кол-во в упак.	
		мал.	бол.
<b>46150</b>	Клещи	1	40

# Строительство. Кабельные хомуты Cintura

## Технические характеристики

- Материал: полиамид, без галогена.
- Ширина: от 2,5 до 9 мм.
- Два варианта покрытия: прозрачный или черный с защитой от ультрафиолетового излучения.
- Хомуты поставляются в герметичной упаковке, сохраняющей их качество вне зависимости от условий хранения.



## Области использования кабельных хомутов Cintura

Характеристики	Стандартный полиамид	Полиамид с защитой от ультрафиолета
Цвет	Прозрачный	Черный
Рабочая температура	От - 40 до + 85 °С	От - 40 до + 85 °С
Точка плавления	250 °С	250 °С
Огнестойкость	UL94 V-2	UL94 V-2
Испытание огнем (NF C 20-455)	650 °С / 30 с	650 °С / 30 с
Впитывание воды	Относит. влажность 2,5 % при 50 %	2,5 %
Огранич. кислородный индекс (LOI)	28 %	28 %
Стойкость к старению	Подходит для стандартных условий использования	С защитой от ультрафиолетовых лучей
Стойкость к воздействию химических реагентов	Полная стойкость к моторному маслу, солидолу, нефтяным продуктам. Хорошая стойкость к органическим основаниям/кислотам, хлорированным растворителям. Неполная стойкость к кислотам. Не защищен от фенолов	
Применение	Внутреннее использование	Наружное использование