

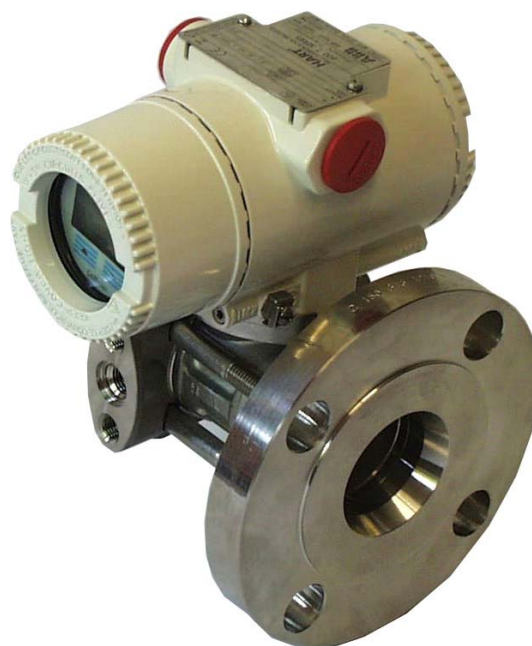
Преобразователи давления серии 2600T

Модель 264DH для измерения дифференциального давления с фланцевым креплением

Макс. рабочее давление до 5 МПа, 725 фунтов/кв. дюйм

IndustrialIT
enabled™

- **Базовая точность: $\pm 0.075\%$**
- **Пределы диапазона настройки**
 - от 0,27 до 2400 кПа; от 1,08 дюймов водяного столба до 348 фунтов/кв. дюйм
- **Надежная чувствительная система, сочетаемая с самыми современными цифровыми технологиями**
 - обеспечивает широкий коэффициент регулировки до 100:1
- **Широкий выбор чувствительных элементов**
 - оптимизирует все рабочие характеристики и стабильность во время эксплуатации
- **Стабильные параметры в течение 5 лет эксплуатации**
- **Гибкие возможности конфигурирования**
 - обеспечиваются локально при помощи клавиш и ЖК-индикатора, при помощи портативного коммуникатора или на базе ПК
- **Доступность множества протоколов**
 - обеспечивает интеграцию с платформами HART, PROFIBUS PA и FOUNDATION Fieldbus, обеспечивая взаимозаменяемость и возможность модернизации преобразователей давления
- **Соответствие Директиве по оборудованию давления (PED) по рациональной инженерной практике (SEP)**



Серия ABB 2600T
Проверенные решения
для всех задач

ABB

Пределы диапазона настройки

Максимальный диапазон = URL

Код сенсора	Верхний предел измерений (URL)	Нижний предел измерений (LRL)	Мин. диапазон настройки
E	16 кПа 160 мбар 64 дюйма вод. ст.	-16 кПа -160 мбар -64 дюйма вод. ст.	0.27 кПа 2.7 мбар 1.08 дюйма вод. ст.
F	40 кПа 400 мбар 160 дюймов вод. ст.	-40 кПа -400 мбар -160 дюймов вод. ст.	0.4 кПа 4 мбар 1.6 дюйма вод. ст.
G	65 кПа 650 мбар 260 дюймов вод. ст.	-65 кПа -650 мбар -260 дюймов вод. ст.	0.65 кПа 6.5 мбар 2.6 дюйма вод. ст.
H	160 кПа 1600 мбар 642 дюйма вод. ст.	-160 кПа -1600 мбар -642 дюйма вод. ст.	1.6 кПа 16 мбар 6.4 дюйма вод. ст.
M	600 кПа 6 бар 87 фунт ов/кв. дюйм	-600 кПа -6 бар -87 фунт ов/кв. дюйм	6 кПа 0.06 бар 0.87 фунт ов/кв. дюйм
P	2400 кПа 24 бар 348 фунт ов/кв. дюйм	-2400 кПа -24 бар -348 фунт ов/кв. дюйм	24 кПа 0.24 бар 3.5 фунта/кв. дюйм

Пределы диапазона настройки

Максимальный диапазон настройки = URL

(в дальнейшем может быть настроен до + URL (TD = 0,5) для различных моделей в пределах диапазона измерений)

ДЛЯ ОПТИМИЗАЦИИ РАБОЧИХ ХАРАКТЕРИСТИК РЕКОМЕНДУЕТСЯ ВЫБИРАТЬ КОД ПРЕОБРАЗОВАТЕЛЯ ТАКИМ ОБРАЗОМ, ЧТОБЫ ЗНАЧЕНИЕ МАСШТАБНОГО КОЭФФИЦИЕНТА ОКАЗЫВАЛОСЬ МАКСИМАЛЬНО МАЛЫМ.

Компенсация дрейфа нуля

Ноль и диапазон могут быть установлены на любое значение в пределах измерений, указанных в таблице, пока:

- калируемый диапазон \geq минимальный диапазон.

Демпфирование

Выбираемая постоянная времени: 0; 0,25; 0,5; 1; 2; 4; 8 или 16 секунд.

Это дополнительно ко времени отклика сенсора.

Время включения

Согласно спецификации менее 1 сек. с минимальным демпфированием.

Сопротивление изоляции

> 100 МОм при 1000 В пост. тока (между клеммами и землей).

Эксплуатационные пределы

Температурные пределы °C (°F) :

Окружающая среда (является рабочей температурой)

Наполнитель	Сенсоры F - P	Сенсор E
Оликоновое масло	-40 и +85 (-40 и +185)	-25 и +85 (-13 и +185)
Инертная жидкость - Galden	-20 и +85 (-4 и +185)	-10 и +85 (+14 и +185)
Инертная жидкость - Halocarbon	-20 и +85 (-4 и +185)	-10 и +85 (+14 и +185)

Нижний предел температуры окружающей среды для ЖК-индикаторов: -20°C (-4°F)

Верхний предел температуры окружающей среды для ЖК-индикаторов: +70°C (+158°F)

Примечание. Для применения в опасных атмосферах см. диапазон температур в сертификате/одобрении, относящемуся к требуемому типу защиты.

Технологический процесс

Нижний предел
 - См. нижний предел температуры окружающей среды -20°C (-4°F) для прокладки из Viton

Верхний предел
 - Силиконовое масло: 121°C (250°F) (1)
 - Инертный наполнитель: 100°C (212°F) (2)

(1) 100°C (212°F) для применения в условиях при давлении ниже атмосферного

(2) 65°C (150°F) для применения в условиях при давлении ниже атмосферного

Хранение

Нижний предел: -50°C (-58°F); -40°C (-40°F) для ЖК-индикаторов

Верхний предел: +85°C (+185°F)

Пределы давления

Пределы перегрузки по давлению (без повреждения преобразователя)

0,07 кПа абс.; 0,7 мбар абс.; 0,01 фунта/кв. дюйм (0,135 кПа абс.; 1,35 мбар абс., 1 мм ртутного столба для инертного наполнителя Galden или 0,4 кПа, 4 мбар абс., 3 мм ртутного столба для инертного наполнителя Halocarbon) для

- 2 МПа, 20 бар, 290 фунтов/кв. дюйм для фланца ASME CL150

- 5 МПа, 50 бар, 725 фунтов/кв. дюйм для фланца ASME CL300

- 1,6 МПа, 16 бар, 230 фунтов/кв. дюйм для фланца DIN PN16

- 4 МПа, 40 бар, 580 фунтов/кв. дюйм для фланца DIN PN40

Статическое давление

Преобразователи дифференциального давления модели 264DH функционируют в пределах значений между 1,3 кПа абс., 13 мбар абс., 0,2 фунта/кв. дюйм и в соответствии с характеристиками фланцев, указанными выше.

Испытательное давление

Преобразователь выдерживает давление линии без образования течи при давлении в 2 раза превышающем характеристики фланцев. Соответствует требованиям гидростатических испытаний стандарта ANSI/ISA-S 82.03 и SAMA PMC 27.1.

Ограничения по окружающей среде

Электромагнитная совместимость (ЭМС)

Соответствует стандарту EN 61000-6-3 по излучению и EN 612000-6-2 по требованиям к помехоустойчивости и испытаниям;

Степень стойкости к электромагнитному излучению 30 В/м (согласно IEC 1000-4-3, EN 61000-4-3)

Степень стойкости к электромагнитным помехам по цепи питания (согласно IEC 1000-4-6, EN 61000-4-6) 30 В

Степень стойкости к импульсным помехам (согласно IEC 1000-4-5, EN 61000-4-5) 4 кВ

Степень стойкости к быстропереходным процессам (согласно IEC 1000-4-4, EN 61000-4-4) 4 кВ

Директива по оборудованию давления (PED)

Соответствует 97/23/ЕЕС, отвечая рациональной инженерной практике (SEP).

Влажность

Относительная влажность: до 100 % среднегод. значения
 Конденсация, обледенение: допускается

Устойчивость к вибрации

Ускорение до 2g при частоте до 1000 Гц (Согласно IEC 60068-2-26)

Ударопрочность

Ускорение: 50 g
 Продолжительность: 11 мсек
 (Согласно IEC 60068-2-27)

Влажная и запыленная среда

Преобразователь давления защищен от пыли, песка и эффекта погружения, как определено нормативом IEC EN60529 (1989) для IP 67 (IP 68 по запросу) или NEMA для 4X или JIS для C0920. Защита IP65 для преобразователей давления с разъемом Harting Han.

Опасные атмосферы

При наличии выходного измерителя/встроенного дисплея или без такового:

- КОМБИНИРОВАННАЯ ИСКРОБЕЗОПАСНОСТЬ и ПОЖАРОЗАЩИТА/ЕВРОПА:
 сертификат ATEX/ZELM

II 1 GD T50°C, EEx ia IIC T6 (-40°C < Ta < +40°C)

T95°C, EEx ia IIC T4 (-40°C ≤ Ta ≤ +85°C)

II 1/2 GD T85°C, EEx d IIC T6 (-40°C ≤ Ta ≤ +75°C)

- ИСКРОБЕЗОПАСНОСТЬ/ЕВРОПА:

сертификат ATEX/ZELM

II 1 GD T50°C, EEx ia IIC T6 (-40°C ≤ Ta ≤ +40°C)

T95°C, EEx ia IIC T4 (-40°C ≤ Ta ≤ +85°C)

- ТИП "N"/ЕВРОПА:

Тип испытаний по ATEX/ZELM (для протокола HART)

II 3 GD T50°C, EEx nL IIC T6 (-40°C ≤ Ta ≤ +40°C)

T95°C, EEx nL IIC T4 (-40°C ≤ Ta ≤ +85°C)

- ПОЖАРОЗАЩИТА/ЕВРОПА:

сертификат ATEX/ZELM

II 1/2 GD T85°C, EEx d IIC T6 (-40°C ≤ Ta ≤ +75°C)

- КАНАДСКАЯ АССОЦИАЦИЯ СТАНДАРТОВ и СОВМЕСТНЫЕ ЗАВОДСКИЕ ИСПЫТАНИЯ:

- взрывобезопасное исполнение: Класс I, отд. 1, группы А, В, С, D

- взрывозащищенное исполнение: Класс II, отд. 1, группы Е, F, G

- применим для: Класса II, отд. 2, группы F, G, Класса III, отд. 1, 2

- невозгораемость: Класс I, отд. 2, группы А, В, С, D

- искробезопасность: Класс I, II, III, отд. 1, группы А, В, С, D, E, F, G

AEx ia IIC T6/T4, Зона 0 (FM)

- АВСТРАЛИЙСКИЕ СТАНДАРТЫ (SAA): в стадии получения
 Сертификат TS/WCA

- ИСКРОБЕЗОПАСНОСТЬ/КИТАЙ

Сертификат NEPSI Ex ia IIC T4-T6

- ПОЖАРОЗАЩИТА/КИТАЙ

Сертификат NEPSI Ex d IIC T6

Электрические характеристики и опции

Протокол цифровой связи HART и выход 4 - 20 мА

Электропитание

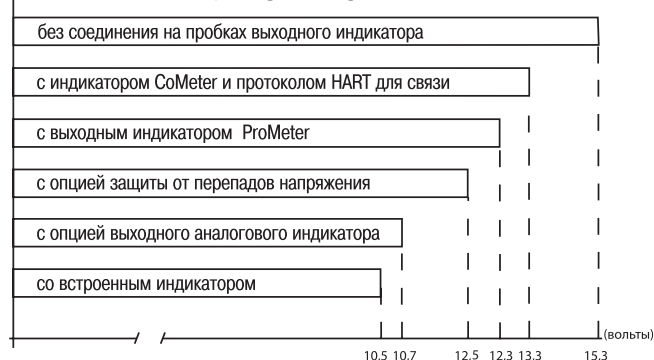
Преобразователь работает при напряжении от 10,5 до 42 В пост. тока без нагрузки и защищен от несоблюдения полярности при подсоединении (дополнительная нагрузка допускает работу при напряжении выше 42 В пост. тока).

Для получения сертификата EEx ia и сертификата искробезопасного применения напряжение электропитания не должно превышать 30 В пост. тока.

Пульсация

Максимальная допустимая пульсация 20 мВ при нагрузке 250 Ом согласно спецификации HART.

МИНИМАЛЬНОЕ РАБОЧЕЕ НАПРЯЖЕНИЕ



Ограничения нагрузки

От 4 до 20 мА и общее сопротивление контура HART:

$$R(\text{кОм}) = \frac{\text{Питающее напряж.} - \text{мин. рабочее напряж. (VDC)}}{22,5}$$

Для связи по протоколу HART требуется минимум 250 Ом.

Дополнительные индикаторы

Выходной измеритель

ЖК-индикаторы CoMeter и ProMeter
5-значный (+ 99999) программируемый высотой 7,6 мм (3 дюйма),

7-сегментные цифровые символы, знак плюс и точка для цифровой индикации выходного значения в процентах, текущих или технических единицах.

10-сегментная гистограмма (10% на сегмент) для аналогового отображения выхода в процентах.

7-значный, высотой 6 мм (2,3 дюйма), 14-сегментные буквенно-цифровые символы для технических единиц и конфигурационного дисплея.

Аналог: 36 мм (1,4 дюйма) шкала 90°.

Встроенный дисплей

ЖК-дисплей, точечная матрица 15-строк x 56 колонок обеспечивает 2-строчное отображение информации:

- вверху: 5-значное (цифровое), знак плюс или 7-значное буквенно-цифровое

- внизу: 7-значное буквенно-цифровое

И дополнительная 50-сегментная гистограмма для отображения аналогового выхода в процентах.

Определяемый пользователем режим матричного дисплея со связью по протоколу HART:

- переменная процесса в единицах давления или

- выходной сигнал в процентах, текущих или технических единицах.

На дисплее также отображается входная/выходная передаточная функция, статическое давление, температура чувствительного элемента и сообщения (сенсора) диагностики и обеспечиваются возможности конфигурирования.

Дополнительная функция защиты от перенапряжений

До 4 кВ

- время нарастания напряжения 1,2 мкс / время задержки до половинного значения 50 мкс

- время нарастания 8 мкс / время задержки до половинного значения 20 мкс

Выходной сигнал

Двухпроводный, 4 – 20 мА, возможность выбора линейной или квадратичной функции выходного сигнала, мощности 3/2 или 5/2, программируемого выхода с полиномиальной функцией 5-го порядка или двумя полиномиальными функциями второго порядка.

Связь с использованием протокола HART позволяет получить цифровую переменную технологического процесса (% , мА или технические единицы), наложенную на сигнал 4 - 20 мА, протокол основывается на стандарте Bell 202 FSK.

Ограничения выходного тока (по стандарту NAMUR)

Условия перегрузки

- Нижний предел: 3,8 мА

- Верхний предел: 20,5 мА

Режим отказа преобразователя (по стандарту NAMUR)

Выходной сигнал может быть установлен пользователем на значение 3,7 или 22 мА на случай полного выхода преобразователя из строя, обнаруживаемого функцией самодиагностики.

В случае выхода ЦПУ из строя выход управляется током <3,7 мА или >22 мА.

Выход PROFIBUS PA

Тип устройства

Преобразователь давления, соответствующий профилю 3.0 Класа А и В, идентификационный номер 052B HEX.

Электропитание

Для питания преобразователя давления используется постоянное напряжение от 10,5 до 32 В постоянного тока без задания полярности.

Для источников питания с сертификацией EEx ia напряжение не должно превышать 17,5 В постоянного тока. Искробезопасная установка согласно модели FISCO.

Потребляемый ток

рабочий (в состоянии покоя): 10,5 мА
ограничение тока короткого замыкания: макс. 20 мА

Выходной сигнал

Физический уровень в соответствии с IEC 1158-2/EN 61158-2, с переходом на модуляцию Manchester II при 31,25 кбит/с.

Выходной интерфейс

Связь PROFIBUS PA в соответствии с Profibus DP50170 Часть 2/ DIN 19245 части 1-3.

Период обновления выхода

25 мс

Функциональные блоки

2 аналоговых входа, 1 преобразователь, 1 физический.

Встроенный дисплей

ЖК-дисплей, точечная матрица 15-строк x 56 колонок обеспечивает 2-строчное отображение информации:

- вверху: 5-значное (цифровое), знак плюс или 7-значное буквенно-цифровое
- внизу: 7-значное буквенно-цифровое

и дополнительная 50-сегментная гистограмма для отображения выхода в процентах функционального блока аналогового входа, назначенного первичной переменной.

Определяемый пользователем режим матричного дисплея:

- переменная процесса в единицах измерения давления или
- первичная переменная в технических единицах (выход блока преобразователя) или
- выход в процентах или технических единицах функциональных блоков аналогового входа.

На дисплей также выводятся сообщения диагностики и обеспечиваются возможности конфигурирования.

Также отображается вторичная переменная, статическое давление и температура чувствительного элемента (сенсора).

Режим отказа преобразователя

При полном выходе из строя преобразователя, обнаруженного функцией самодиагностики, выходной сигнал может возбуждаться при определенных условиях, выбираемых пользователем, как безопасные, при последнем действительном или рассчитанном значении. При выходе из строя электроники или при коротком замыкании потребление преобразователя ограничивается электроникой до определенного значения (около 20 мА) для обеспечения безопасности сети.

Выход FOUNDATION Fieldbus

Тип устройства

Устройство LINK MASTER.
Реализована возможность планировщика Link Active (LAS).

Электропитание

Для питания преобразователя используется постоянное напряжение 9 – 32 В постоянного тока без задания полярности.
Для источников питания с сертификацией EEx ia напряжение не должно превышать 24 В постоянного тока (сертификация объекта) или 17,5 В постоянного тока (сертификация по FISCO), согласно FF-816.

Потребляемый ток

рабочий (в состоянии покоя): 10,5 мА
ограничение тока короткого замыкания: макс. 20 мА

Выходной сигнал

Физический уровень в соответствии с IEC 1158-2/EN 61158-2, с переходом на модуляцию Manchester II при 31,25 кбит/с.

Функциональные блоки/период выполнения

2 усовершенствованных аналоговых входных блока/макс. 25 мс (каждый)
1 усовершенствованный PID блок/макс. 25 мс
1 стандартный блок ARithmetic/10 мс
1 стандартный входной селекторный блок/10 мс
1 стандартный селекторный блок управления/10 мс
1 стандартный блок характеристики сигнала/10 мс
1 стандартный интегратор/блок сумматора/10 мс

Дополнительные блоки

1 усовершенствованный блок ресурсов
1 специальный блок измерения давления с калибровкой
1 специальный блок преобразователя улучшенной диагностики, включая определение подключаемой входной линии
1 специальный блок преобразователя местного дисплея

Количество связанных объектов

35

Количество VCR

35

Выходной интерфейс

Протокол цифровой связи FOUNDATION fieldbus в соответствии со стандартом H1, отвечает спецификации V.1.6; ведется процесс регистрации FF.

Встроенный дисплей

ЖК-дисплей, точечная матрица 15-строк x 56 колонок обеспечивает 2-строчное отображение информации:
- вверху: 5-значное (цифровое), знак плюс или 7-значное буквенно-цифровое
- внизу: 7-значное буквенно-цифровое
и дополнительная 50-сегментная гистограмма для отображения в процентах выхода функционального блока аналогового входа, назначенного первичной переменной.
Определяемый пользователем режим матричного дисплея:
- переменная процесса в единицах измерения давления или
- первичная переменная в технических единицах (выход блока преобразователя) или
- выход в процентах или технических единицах одного или более выбранных функциональных блоков.
На дисплее также выводятся сообщения диагностики. Также отображается вторичная переменная, статическое давление и температура чувствительного элемента.

Режим отказа преобразователя

Выходной сигнал "замораживается" на последнем действительном значении при полном выходе из строя преобразователя, обнаруженного функцией самодиагностики, которая также указывает на ПЛОХОЕ состояние. При выходе из строя электроники или при коротком замыкании потребление преобразователя ограничивается электроникой до определенного значения (около 20 мА) для обеспечения безопасности сети.

Рабочие технические характеристики

Характеристики приводятся для условий эксплуатации по IEC 60770, температура окружающей среды 20°C (68°F), относительная влажность 65%, атмосферное давление 1013 гПа (1013 мбар), монтажное положение при вертикально расположенной диафрагме и диапазоне измерений от нулевой точки для преобразователя с изолирующей диафрагмой из нержавеющей стали AISI 316L или сплава Hastelloy, наполнение силиконовым маслом при цифровой настройке по протоколу HART значений, равных крайним точкам диапазона настройки 4-20 мА в линейном режиме.

Если не указывается иное, то погрешности приводятся в виде процентов от диапазона настройки.

Некоторые рабочие характеристики подвержены воздействию текущего диапазона изменения (TD), отражаемого отношением между Верхним диапазоном измерений (URL) и калиброванным диапазоном настройки.

ДЛЯ ОПТИМИЗАЦИИ РАБОЧИХ ХАРАКТЕРИСТИК РЕКОМЕНДУЕТСЯ ВЫБИРАТЬ КОД ПРЕОБРАЗОВАТЕЛЯ ТАКИМ ОБРАЗОМ, ЧТОБЫ ЗНАЧЕНИЕ МАСШТАБНОГО КОЭФФИЦИЕНТА ОКАЗЫВАЛОСЬ КАК МОЖНО МЕНЬШИМ.

Динамические характеристики (в соответствии с определениями, приведенными в IEC 61298-1)

Время нечувствительности:	40 мс
Постоянная времени (63,2% от полного ступенчатого изменения):	
Чувствительные элементы M и P:	≤ 70 мс
Чувствительный элемент H:	100 мс
Чувствительный элемент G:	130 мс
Чувствительный элемент F:	180 мс
Время отклика (общее) = время нечувствительности + постоянная времени	

Номинальные значения точности

Процент от калиброванного диапазона измерений, включающий совместное влияние линейности, гистерезиса и воспроизводимости.

Для определения диапазона настройки вариантов с шинами см. значение внешнего диапазона аналогового входного блока.

– ±0.075% для TD от 1:1 до 15:1

– ±0.005% × $\frac{\text{URL}}{\text{диап. настр.}}$ для TD от 15:1 до 60:1
(30:1 для сенсоров с кодом E)

Эксплуатационные влияния

Температура окружающей среды

изменение на 20K (36°F) в пределах от -20°C до +65°C (от -4 до +150°F)

Модель	Код сенсора	для TD до	
264DH	E to P	15:1	± (0.04% URL + 0.065% диапазона настройки)

Дополнительные значения температуры окружающей среды для CoMeter и ProMeter

Полная погрешность на изменение на 20K (36°F) в пределах от -20°C до +70°C (от -4 до +158°F) составляет:

±0,15% максимального значения диапазона настройки (16 мА)

Статическое давление (нулевая погрешность может быть откалибрована без давления в линии)

На 2 МПа, 20 бар или 290 фунтов/кв. дюйм

Модель 264DH

- нулевая погрешность: ±0,10% от URL

- погрешность диапазона настройки: ±0,10% от показаний.

Для сенсора с кодом E умножить погрешность на 1,5.

Напряжение питания

При соблюдении заданных пределов напряжения и нагрузки суммарное влияние составляет менее 0,005% URL на вольт.

Нагрузка

При соблюдении заданных пределов напряжения и нагрузки суммарное влияние является пренебрежимо малым.

Электромагнитное поле

Суммарное влияние: менее 0,10% от диапазона измерений при частотах от 20 до 1000 МГц и для напряженности поля до 30 В/м при проведении испытаний с экранированным кабелепроводом и заземлением, с измерителем или без измерителя.

Синфазные помехи

Отсутствие воздействия от 100 В среднеквадратического значения при 50 Гц или 50 В постоянного тока

Монтажное положение

Поворот в плоскости диафрагмы имеет незначительно малое воздействие. Наклон на 90° от вертикального положения вызывает смещение нуля до 0,5 кПа, 5 мбар или 2 дюймов водяного столба, что можно скорректировать регулировкой нуля. На диапазон настройки влияния не оказывает.

Стабильность

±0,15% от URL в течение 5-летнего периода.

Влияние вибрации

±0,10% от URL (в соответствии с IEC 61298-3)

Физические характеристики

(Смотрите сведения о наличии вариантов для конкретных моделей или кодов версий в листах информации для заказа)

Материалы

Изолирующие диафрагмы технологического процесса (*)

Нержавеющая сталь AISI 316 L; Hastelloy C276™; Monel 400™; тантал;
Hastelloy C276™ для седла прокладки из нержавеющей стали AISI 316 L.

Монтажный фланец технологического процесса со стороны высокого давления

Нержавеющая сталь AISI 316 L с промывочным соединением.

Монтажные фланцы технологического процесса со стороны низкого давления, адаптеры, пробки и дренажные/выпускные клапаны (*)

Нержавеющая сталь AISI 316 L; Hastelloy C276™; Monel 400™.

Наполнительная жидкость чувствительного элемента (сенсора)

Силиконовое масло (DC200™); инертное наполнение (Halocarbon™ 4,2 или Galden™).

Прокладки (*)

Viton™; ПТФЭ.

Корпус сенсора

Нержавеющая сталь AISI 316 L.

Болты и гайки

Болты из нержавеющей стали AISI 316 и гайки класса A4-50 согласно UNI 7323 (ISO 3506) в соответствии с NACE MR0175, класс II;

Корпус и крышки электронного блока

Цилиндрический вариант:

- Алюминиевый сплав без содержания меди и с эпоксидным покрытием печной сушки.
- Алюминиевый сплав с низким содержанием меди и с эпоксидным покрытием печной сушки.
- Нержавеющая сталь AISI 316 L.

Вариант DIN:

- Алюминиевый сплав с низким содержанием меди и с эпоксидным покрытием печной сушки.

Уплотнительное кольцо крышки

Buna N.

Местная регулировка нуля и диапазона измерений

Армированный стекловолокном поликарбонатный пластик (съёмный компонент).

Маркировка

К корпусу блока электроники крепится табличка с данными из нержавеющей стали AISI 316.

Калибровка

Стандартная: на максимальный диапазон настройки, диапазон с нулевым начальным значением, температура и давление окружающей среды;

Дополнительная: для указанного диапазона и условий окружающей среды.

Дополнительные варианты

Выходной индикатор

На разъеме поворотного типа, ЖК-или аналоговый.

Дополнительный шильдик для данных заказчика

Шильдик из нержавеющей стали AISI 316 крепится винтами / пристегивается к преобразователю для нанесения данных заказчика, максимум 20 знаков и пробелов на одной строке шильдика для номера и наименования и максимум 3 строки по 10 знаков на каждой для данных калибровки (нижние и верхние значения и знак плюс). Специальная дополнительная информация по отдельному запросу.

Защита от перенапряжений (только как внешний блок для PROFIBUS PA и FF).

Процедура очистки для использования кислородной среды.

Подготовка для использования водородной среды или для специального применения.

Сертификаты проведения испытаний (испытания, конструкция, калибровка, контролепригодность материалов).

Язык руководства и шильдика с данными.

Разъемы связи.

Подключение к технологическому процессу

Сторона низкого давления:

- фланцевое: 1/4 - 18 NPT по оси процесса,
- через адаптеры: 1/2 - 14 NPT по оси процесса,
- фиксирующая резьба: 7/16 - 20 UNF при межосевом расстоянии равном 41,3 мм.

Сторона высокого давления (**):

- 2 или 3 дюйма, ASME150 или 300RF,
- DN50 или DN80, DIN PN16 или 40 Form C.

Электрические подключения

Два ввода кабелепроводов с резьбой 1/2 - 14 NPT или M20x1,5 или PG 13,5 или 1/2 GK, непосредственно на корпусе.

Специальный разъем для связи (по заказу):

- HART: прямой или угловой разъем Harting HAN и одна вилка.
- FOUNDATION Fieldbus и PROFIBUS PA: M12x1 или 7/8.

Клеммная колодка

Вариант HART: три разъема для подсоединения проводов передачи сигналов/внешнего измерителя с сечением до 2,5 мм² (14 AWG) и три контакта, предназначенные для тестирования и связи.

Вариант Fieldbus: два разъема для подсоединения проводов передачи сигналов (подключение шины) сечением до 2,5 мм² (14 AWG).

Заземление

Имеются внутренние и внешние точки подключения проводов заземления сечением 6 мм² (10 AWG).

Монтажное положение

Преобразователь давления может устанавливаться в любом положении.

Корпус блока электроники может поворачиваться в любое положение. Слишком сильный поворот предотвращается с помощью стопора.

Масса (без дополнительного оборудования)

Приблизительно от 7 до 11 кг (16-24 фунта); дополнительно 1,5 кг (3,4 фунта) для корпуса AISI. Дополнительно 650 г (1,5 фунта) на упаковку.

Упаковка

Картон, приблизительно 35 x 33 x35 см (14 x 13 x 14 дюймов)

™ Hastelloy - торговая марка компании Cabot Corporation

™ Monel - торговая марка компании International Nickel Co.

™ Galden - торговая марка компании Montefluos

™ Viton - торговая марка компании Dupont de Nemour

™ Halocarbon - торговая марка компании Halocarbon Products Co.

™ DC 200 - торговая марка компании Dow Corning Corporation

(*) Смачиваемые части преобразователя.

(**) Болты и гайки, прокладка и контрфланец обеспечиваются Заказчиком.

Конфигурирование

Преобразователь давления с протоколом HART и выходным сигналом 4 - 20 мА

Стандартная конфигурация

В заводских условиях преобразователи калибруются в соответствии с диапазоном, указанным заказчиком. Диапазон калибровки и номер технологической позиции выбиваются на шильдике с данными. Если диапазон калибровки и номер технологической позиции не заданы, то измерительный преобразователь давления будет поставлен с чистым шильдиком в следующей конфигурации:

Единицы измерения:	кПа
4 мА:	Ноль
20 мА:	Верхний предел диапазона измерений (URL)
Выходной сигнал:	Линейный
Демпфирование:	1 с
Режим отказа преобразователя:	выше среднего уровня
Этикетка с обозн. ПО:	пробел

Дополнительный ЖК-индикатор/дисплей: от 0 до 100,0% линейный

Любые из вышеуказанных конфигурируемых параметров, включая значения нижнего и верхнего пределов диапазона, значения которых должны быть указаны в одинаковых единицах измерения, могут быть легко изменены с помощью портативного коммуникатора HART или при помощи ПК, на котором установлено ПО SMART VISION с графическим интерфейсом пользователя DTM для 2600 T. База данных преобразователя настраивается с учетом заданного типа фланца и материала, материала уплотнительного кольца и дренажного/выпускного клапана, а также кода варианта измерителя.

Конфигурация заказчика (по заказу).

Следующие данные могут быть указаны в дополнение к параметрам стандартной конфигурации:

Дескриптор:	16 буквенно-цифровых знаков
Сообщение:	32 буквенно-цифровых знака
Дата:	день, месяц, год

Преобразователь давления с протоколом PROFIBUS PA

В заводских условиях преобразователи калибруются в соответствии с диапазоном, указанным заказчиком. Диапазон калибровки и номер технологической позиции выбиваются на шильдике с данными. Если диапазон калибровки и номер технологической позиции не заданы, то измерительный преобразователь давления будет поставлен с чистым шильдиком в следующей конфигурации:

Профиль измерения:	Давление
Единицы измерения:	кПа
0% выходной шкалы:	Нижний предел диапазона измерений (LRL)
100% выходной шкалы:	Верхний предел диапазона измерений (URL)
Выходной сигнал:	Линейный
Предел авар. высокого уровня:	Верхний предел диапазона измерений (URL)
Предел высокого уровня:	Верхний предел диапазона измерений (URL)
Предел низкого уровня:	Нижний предел диапазона измерений (LRL)
Предел авар. низкого уровня:	Нижний предел диапазона измерений (LRL)
Гистерезис пределов:	0,5% от выходной шкалы
Фильтр PV:	0 сек
Адрес (задается местными клавишами):	126
Шильдик с данными:	32 буквенно-цифровых знака

Любые из вышеуказанных конфигурируемых параметров, включая значения нижнего и верхнего пределов диапазона, значения которых должны быть указаны в одинаковых единицах измерения, могут быть легко изменены при помощи ПК, на котором установлено ПО конфигурирования SMART VISION с графическим интерфейсом пользователя DTM для 2600 T.

База данных преобразователя настраивается с учетом заданного типа фланца и материала, материала уплотнительного кольца и дренажного/выпускного клапана, а также кода варианта измерителя.

Конфигурация заказчика (по заказу).

Следующие данные могут быть указаны в дополнение к параметрам стандартной конфигурации:

Дескриптор:	32 буквенно-цифровых знаков
Сообщение:	32 буквенно-цифровых знака
Дата:	день, месяц, год

Преобразователь давления с протоколом FOUNDATION Fieldbus

В заводских условиях преобразователи калибруются в соответствии с диапазоном, указанным заказчиком. Диапазон калибровки и номер технологической позиции выбиваются на шильдике с данными. Если диапазон калибровки и номер технологической позиции не заданы, то измерительный преобразователь давления будет поставлен с чистым шильдиком и функциональным блоком аналогового входа FB 1, сконфигурированного следующим образом:

Профиль измерения:	Давление
Единицы измерения:	кПа
0% выходной шкалы:	Нижний предел диапазона измерений (LRL)
100% выходной шкалы:	Верхний предел диапазона измерений (URL)
Выходной сигнал:	Линейный
Предел авар. высокого уровня:	Верхний предел диапазона измерений (URL)
Предел высокого уровня:	Верхний предел диапазона измерений (URL)
Предел низкого уровня:	Нижний предел диапазона измерений (LRL)
Предел авар. низкого уровня:	Нижний предел диапазона измерений (LRL)
Гистерезис пределов:	0,5% от выходной шкалы
Фильтр PV:	0 сек
Шильдик с данными:	32 буквенно-цифровых знака

Функциональный блок аналогового входа FB2 сконфигурирован для измерения сенсором температуры в градусах °C. Любые из вышеуказанных конфигурируемых параметров, включая значения пределов измерений, могут быть изменены при помощи любого хоста, соответствующий шине FOUNDATION. База данных преобразователя настраивается с учетом заданного типа фланца и материала, материала уплотнительного кольца и дренажного/выпускного клапана, а также кода варианта измерителя.

Для любого протокола возможно использование следующих единиц измерения давления:

Па, кПа, МПа

Дюймы водяного столба при 4°C, мм водяного столба при 4°C, фунты/кв. дюйм

Дюймы водяного столба при 20°C, футы водяного столба при 20°C, мм водяного столба при 20°C

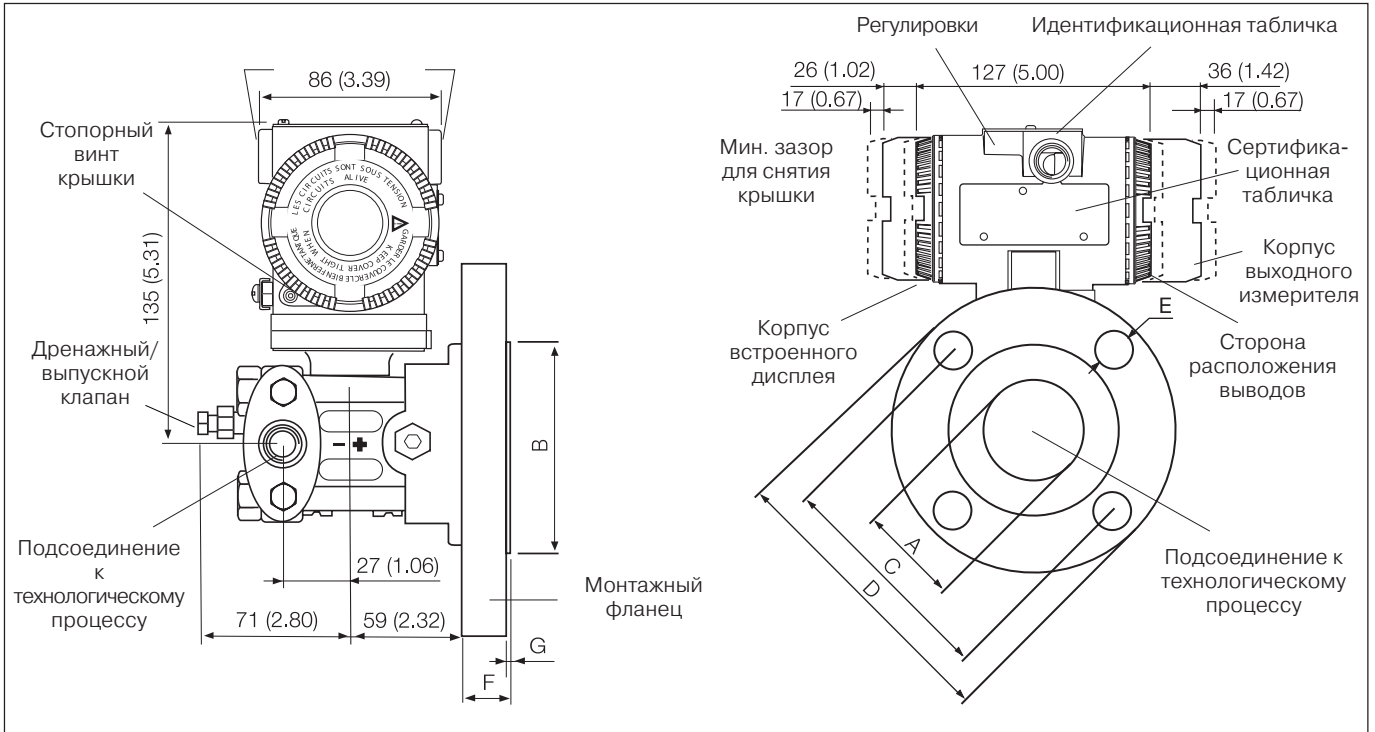
Дюймы ртутного столба, мм ртутного столба, торр

г/см², кг/см², атм

мбар, бар

УСТАНОВОЧНЫЕ РАЗМЕРЫ (без сертификата использование в конструкторской документации не допускается) - размеры указаны в мм (в скобках указаны дюймы)

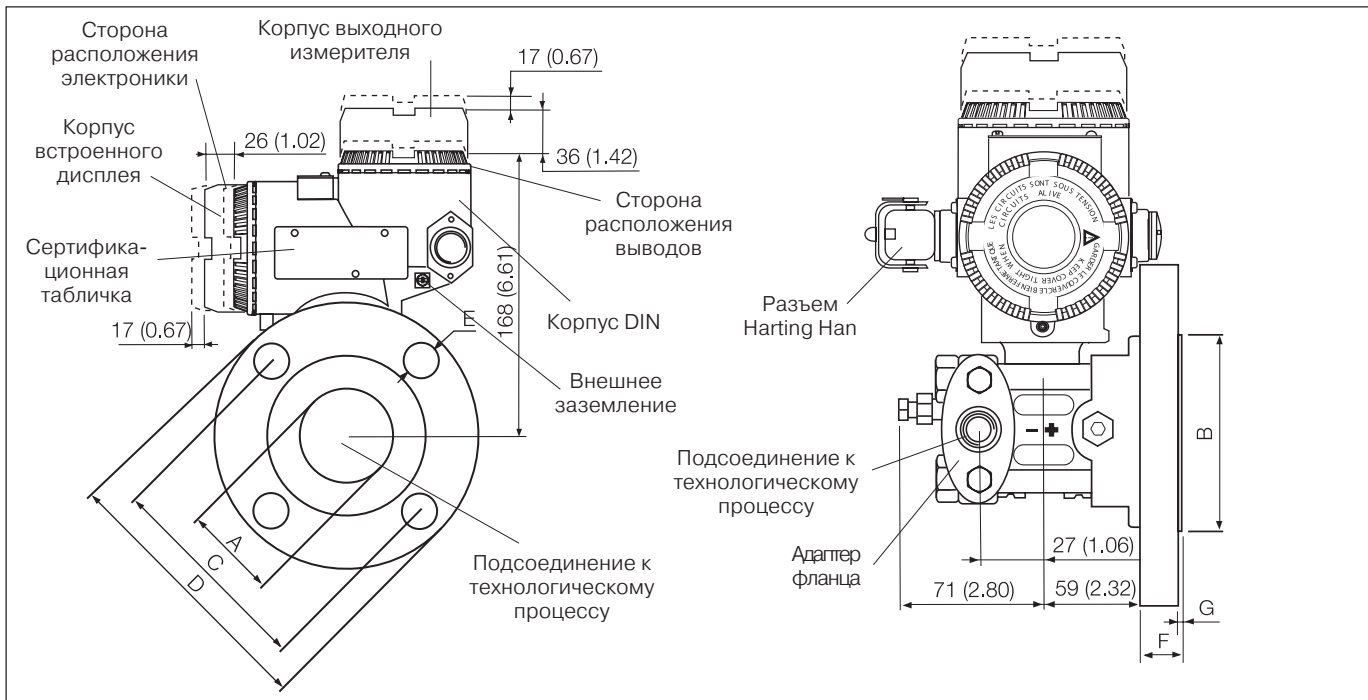
Преобразователь давления с алюминиевым корпусом цилиндрического типа



Примечание. Подсоединение технологического процесса, паз прокладки и прокладки со стороны низкого давления соответствуют стандарту DIN 19213. Болтовая резьба для установки адаптера или других устройств (напр. патрубка и т.п.) на фланце подсоединения технологического процесса: $7/_{16}$ - 20 UNF.

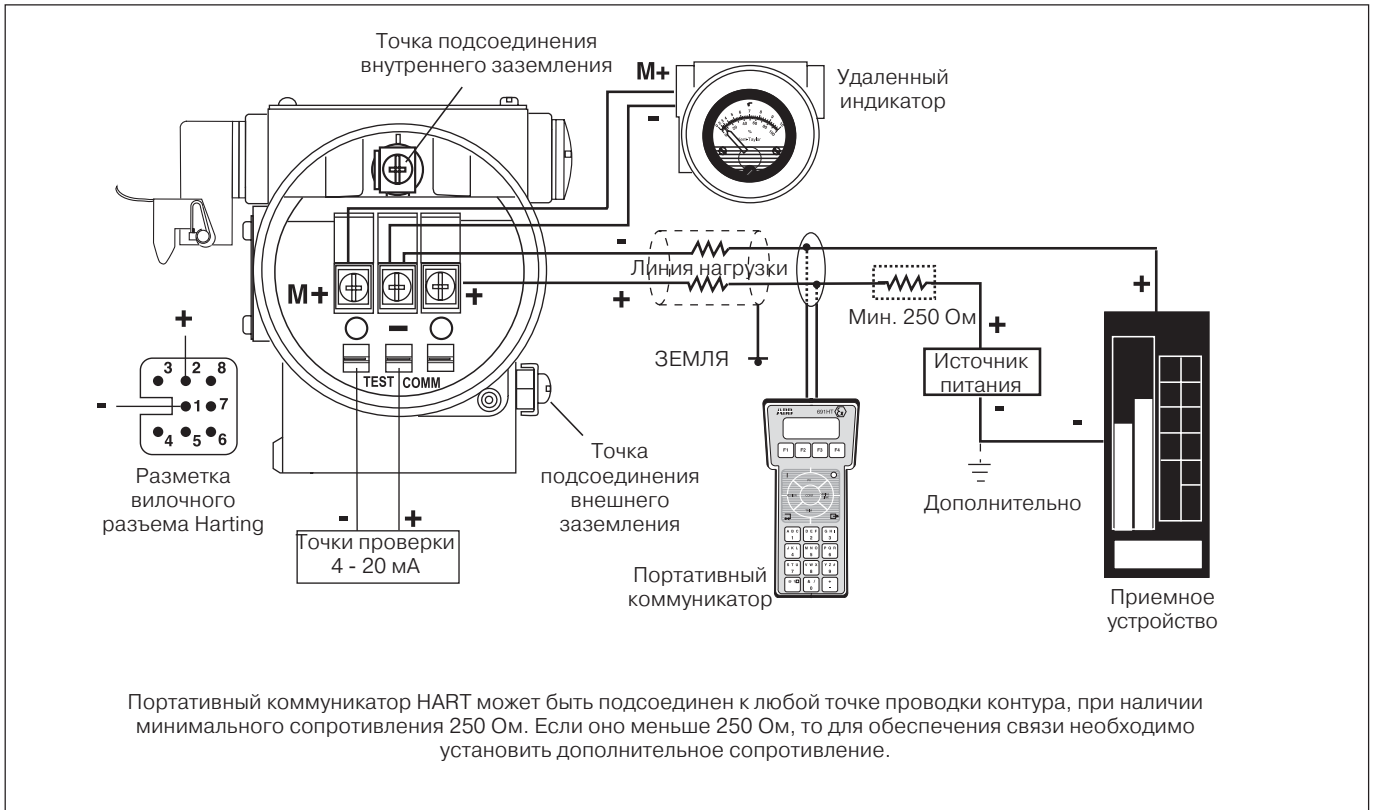
Нминальное значение	Размер	Размеры в мм (дюймах)							Кол-во отверстий
		A (диам)	B (диам)	C (диам)	D (диам)	E (диам)	F	G	
ASME 150 R.F.	2 дюйма	53 (2.09)	92 (3.62)	120.5 (4.74)	152.5 (6)	20 (0.79)	19.5 (0.77)	1.6 (0.07)	4
ASME 150 R.F.	3 дюйма	77 (3.04)	127 (5)	152.5 (6)	190.5 (7.5)	20 (0.79)	24 (0.94)	1.6 (0.07)	4
ASME 300 R.F.	2 дюйма	53 (2.09)	92 (3.62)	127 (5)	165 (6.5)	20 (0.79)	22.5 (0.89)	1.6 (0.07)	8
ASME 300 R.F.	3 дюйма	77 (3.04)	127 (5)	168.5 (6.63)	210 (8.26)	22 (0.86)	28.5 (1.12)	1.6 (0.07)	8
DIN ND 16 FORM C	DN50	53 (2.09)	102 (4.02)	125 (4.92)	165 (6.5)	18 (0.71)	20 (0.79)	3 (0.12)	4
DIN ND 16 FORM C	DN80	77 (3.04)	138 (5.43)	160 (6.3)	200 (7.87)	18 (0.71)	20 (0.79)	2 (0.08)	8
DIN ND 40 FORM C	DN50	53 (2.09)	102 (4.02)	125 (4.92)	165 (6.5)	18 (0.71)	20 (0.79)	3 (0.12)	4
DIN ND 40 FORM C	DN80	77 (3.04)	138 (5.43)	160 (6.3)	200 (7.87)	18 (0.71)	24 (0.94)	2 (0.08)	8

Преобразователь давления с алюминиевым корпусом DIN

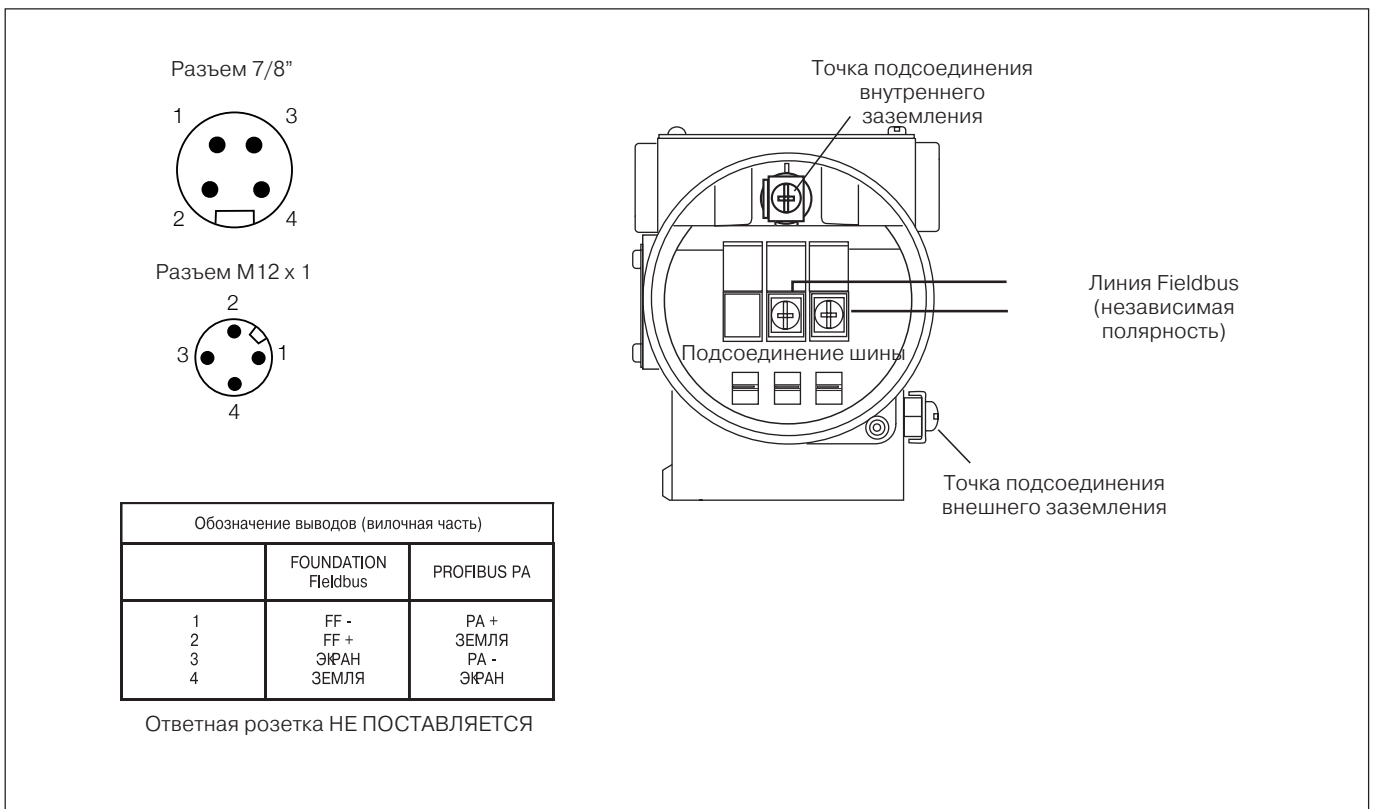


Электрические подсоединения

Версия HART



Версии FIELDBUS



БАЗОВАЯ ИНФОРМАЦИЯ ДЛЯ ЗАКАЗА преобразователя дифференциального давления модели 264DH с фланцевым креплением

Выберите один знак или набор знаков в каждой категории и укажите полный номер по каталогу. См. дополнительные информационные коды для заказа и укажите один или более кодов для каждого преобразователя, если требуются дополнительные опции.

БАЗОВАЯ МОДЕЛЬ – С 1 ^{го} по 5 ^й знак			2	6	4	D	H	X	X	X	X	X	X	X
Датчик-преобразователь дифф. давления с фланцевым креплением – БАЗОВАЯ ТОЧНОСТЬ 0.075%														
ОБЪЕМ - Пределы диал. настройки – 6^й знак														
0.27 и 16 кПа	2.7 и 160 мбар	1.08 и 64 дюйма вод.ст.						E						
0.4 и 40 кПа	4 и 400 мбар	1.6 и 160 дюймов вод.ст.						F						
0.65 и 65 кПа	6.5 и 650 мбар	2.6 и 260 дюймов вод.ст.						G						
1.6 и 160 кПа	16 и 1600 мбар	6.4 и 642 дюймов вод.ст.						H						
6 и 600 кПа	0.06 и 6 бар	0.87 и 87 фунтов/кв.дюйм						M						
24 и 2400 кПа	0.24 и 24 бар	3.5 и 348 фунтов/кв.дюйм						P						
СТОРОНА ВЫСОКОГО ДАВЛ. - Номинал/размер фланца процесса – 7^й знак														
2 дюйма	ASME CL150							A						
2 дюйма	ASME CL300							D						
3 дюйма	ASME CL150							B						
3 дюйма	ASME CL300							E						
DN50	DIN PN16/40							M						
DN80	DIN PN16							N						
DN80	DIN PN40							L						
СТОРОНА ВЫСОКОГО ДАВЛ. - Материал монтажного фланца/форма седла – 8^й знак														
Нерж. сталь AISI 316	Форма RF (с выступом) - зубчатая поверхность	(Прим. 2)										D		
Нерж. сталь AISI 316	DIN2526 - Форма C - зубчатая поверхность	(Прим. 3)										L		
Материал диафрагмы / Наполн. жидкость (смачиваемые части) – 9^й знак														
Нерж. сталь AISI 316 L	Оликоновое масло												S	
Hastelloy C276™ (с седлом AISI)	Оликоновое масло							NACE					H	
Hastelloy C276™	Оликоновое масло							NACE					K	
Monel 400™	Оликоновое масло							NACE					M	
Тантал	Оликоновое масло							NACE					T	
Нерж. сталь AISI 316 L	Инерт. жидк. - Galden	(Прим. 1)											A	
Hastelloy C276™ (с седлом AISI)	Инерт. жидк. - Galden	(Прим. 1)						NACE					B	
Hastelloy C276™	Инерт. жидк. - Galden	(Прим. 1)						NACE					F	
Monel 400™	Инерт. жидк. - Galden	(Прим. 1)						NACE					C	
Тантал	Инерт. жидк. - Galden	(Прим. 1)						NACE					D	
Нерж. сталь AISI 316 L	Инерт. жидк. - Halocarbon	(Прим. 1)											L	
Hastelloy C276™ (с седлом AISI)	Инерт. жидк. - Halocarbon	(Прим. 1)						NACE					Q	
Hastelloy C276™	Инерт. жидк. - Halocarbon	(Прим. 1)						NACE					P	
Monel 400™	Инерт. жидк. - Halocarbon	(Прим. 1)						NACE					4	
Тантал	Инерт. жидк. - Halocarbon	(Прим. 1)						NACE					5	
Фланцы процесса стороны низк. давл./материал адаптеров и соедин. (смач. части) – 10^й знак														
Нерж. сталь AISI 316 L (Горизонтальное соедин.)	1/4 – 18 NPT-f прямое (сверление 7/16 – 20 UNF U.S.)							NACE					A	
Нерж. сталь AISI 316 L (Горизонтальное соедин.)	1/2 – 14 NPT-f через адаптер (сверление 7/16 – 20 UNF U.S.)							NACE					B	
Hastelloy C276™ (Горизонтальное соедин.)	1/4 – 18 NPT-f прямое (сверление 7/16 – 20 UNF U.S.)							NACE					D	
Hastelloy C276™ (Горизонтальное соедин.)	1/2 – 14 NPT-f через адаптер (сверление 7/16 – 20 UNF U.S.)							NACE					E	
Monel 400™ (Горизонтальное соедин.)	1/4 – 18 NPT-f прямое (сверление 7/16 – 20 UNF U.S.)							NACE					G	
Monel 400™ (Горизонтальное соедин.)	1/2 – 14 NPT-f через адаптер (сверление 7/16 – 20 UNF U.S.)							NACE					H	
Болты/Грелка (смачиваемые части) – 11^й знак														
Нерж. сталь AISI 316 L (NACE) – (MWP = 16 МПа)	Viton™							NACE						3
Нерж. сталь AISI 316 L (NACE) – (MWP = 16 МПа)	ПТФЭ	(Прим. 1)						NACE						4
Материал корпуса и электрическое подсоединение – 12^й знак														
Алюминиевый сплав (Цилиндрический корпус)	1/2 – 14 NPT													A
Алюминиевый сплав (Цилиндрический корпус)	M20 x 1.5 (CM 20)													B
Алюминиевый сплав (Цилиндрический корпус)	Pg 13.5													D
Алюминиевый сплав (Цилиндрический корпус)	1/2 GK													C
Алюминиевый сплав (Цилиндрический корпус)	Разъем Harting Han	(только общего назначения)						(Прим. 4)						E
Алюминиевый сплав (Цилиндрический корпус)	Разъем Fieldbus	(только общего назначения)						(Прим. 4)						G
Алюминиевый сплав без соед. меди (Цилиндр. корпус)	1/2 – 14 NPT													H
Алюминиевый сплав без соед. меди (Цилиндр. корпус)	M20 x 1.5 (CM 20)													L
Алюминиевый сплав без соед. меди (Цилиндр. корпус)	Pg 13.5													N
Алюминиевый сплав без соед. меди (Цилиндр. корпус)	1/2 GK													M
Алюминиевый сплав без соед. меди (Цилиндр. корпус)	Разъем Harting Han	(только общего назначения)						(Прим. 4)						P
Алюминиевый сплав без соед. меди (Цилиндр. корпус)	Разъем Fieldbus	(только общего назначения)						(Прим. 4)						R
Нерж. сталь AISI 316 L (Цилиндрический корпус)	1/2 – 14 NPT													S
Нерж. сталь AISI 316 L (Цилиндрический корпус)	M20 x 1.5 (CM20)													T
Нерж. сталь AISI 316 L (Цилиндрический корпус)	Pg 13.5													V
Нерж. сталь AISI 316 L (Цилиндрический корпус)	1/2 GK													U
Нерж. сталь AISI 316 L (Цилиндрический корпус)	Разъем Fieldbus	(только общего назначения)						(Прим. 4)						Z
Алюминиевый сплав (корпус DIN)	M20 x 1.5 (CM 20)	(только общего назначения)												J
Алюминиевый сплав (корпус DIN)	Pg 13.5	(только общего назначения)												Y
Алюминиевый сплав (корпус DIN)	Разъем Harting Han	(только общего назначения)						(Прим. 4)						K
Алюминиевый сплав (корпус DIN)	Разъем Fieldbus	(только общего назначения)						(Прим. 4)						W
Выход/Дополнительные опции – 13^й знак														
Протокол цифровой связи HART и 4 - 20 мА	Без дополнительных опций	(Прим. 5, 6)												H
Протокол цифровой связи HART и 4 - 20 мА	Требуемая опция (Ом. *Дополнительные коды для заказа)	(Прим. 5)												1
PROFIBUS PA	Без дополнительных опций	(Прим. 5, 6)												P
PROFIBUS PA	Требуемая опция (Ом. *Дополнительные коды для заказа)	(Прим. 6)												2
FOUNDATION Fieldbus	Без дополнительных опций	(Прим. 5, 6)												F
FOUNDATION Fieldbus	Требуемая опция (Ом. *Дополнительные коды для заказа)	(Прим. 6)												3

ДОПОЛНИТЕЛЬНАЯ ИНФОРМАЦИЯ ДЛЯ ЗАКАЗА модели 264DH

Добавьте один или более 2-значных кодов после базовой информации для заказа требуемых опций.

	XX	XX	XX	XX	XX	XX	XX	XX	XX	XX	XX	Продолжение
Дренажный/сливной клапан (материал и положение) (смачиваемые части)												
Нерж. сталь AISI 316 L на оси процесса (Прим. 7)												
Нерж. сталь AISI 316 L на фланце сверху (Прим. 7)												
Нерж. сталь AISI 316 L на фланце снизу (Прим. 7)												
Hastelloy C276™ на оси процесса (Прим. 8)												
Hastelloy C276™ на фланце сверху (Прим. 8)												
Hastelloy C276™ на фланце снизу (Прим. 8)												
Monel 400™ на оси процесса (Прим. 9)												
Monel 400™ на фланце сверху (Прим. 9)												
Monel 400™ на фланце снизу (Прим. 9)												
Электрическая сертификация												
ATEX Группа II Категория 1 GD – Искробезопасность EEx ia												E1
ATEX Группа II Категория 1/2 GD – Пожарозащита EEx d												E2
ATEX Группа II Категория 3 GD – Тип защиты - соотв. конструкции "N" EEx nL (Прим. 10)												E3
Канадская Ассоциация стандартов (CSA) (только корпус 1/2 – 14 NPT, M20 and Pg 13.5)												E4
Искробезоп. – Пожарозащита по ст. Австралии SAA EEx ia IIC T6/T5/T4 + Ex d II C T6/T5 (Прим. 10)												E5
Совместная заводская приемка (FM) (только для электр. соед. с 1/2 – 14 NPT, M20 и Pg 13.5)												E6
Комбинированная ATEX - Искробезопасность и Пожарозащита												E7
NEPSI (Китай) - Искробезопасность EEx ia												EY
NEPSI (Китай) - Пожарозащита EEx d												EZ
Выходной измеритель												
ProMeter, Стандартная калибровка (Прим. 10)												D1
ProMeter, Специальная калибровка (Прим. 10)												D2
Аналоговый выходной индикатор, линейная шкала 0–100% (Прим. 10)												D3
Аналоговый выходной индикатор, квадратичная шкала 0–10 (Прим. 10)												D4
Аналоговый вых., индикатор, спец. градуировка (с указанием для линейной шкалы) (Прим. 10)												D5
Аналоговый вых. индикатор, спец. градуировка (с указанием для квадр. шкалы) (Прим. 10)												D6
Программируемый измеритель сигн. и конфигуратор HART (CoMeter) (Прим. 10)												D7
Программ. измеритель сигн. и конфигуратор HART (CoMeter – конф. заказчика) (Прим. 10)												D8
Встроенный ЖК-дисплей												
Цифровой встроенный ЖК-дисплей												L1
Защита от перепадов напр.												
Защита от перепадов напр./наводок (Прим. 10)												S1
Руководство по эксплуатации												
Немецкий												M1
Итальянский												M2
Французский												M4
Языки этикеток и табличек												
Немецкий												T1
Итальянский												T2
Французский												T4
Дополнительная табличка												
Лазерная печать на табличке из нерж. стали												I2
Конфигурация												
Стандартная – Давление = дюймы вод. ст./фунты/кв.дюйм при 20° C; Темп.= град. F												N2
Стандартная – Давление = дюймы вод. ст./фунты/кв.дюйм при 4° C; Темп.= град. F												N3
Стандартная – Давление = дюймы вод. ст./фунты/кв.дюйм при 20° C; Темп.= град. C												N4
Стандартная – Давление = дюймы вод. ст./фунты/кв.дюйм при 4° C; Темп.= град. C												N5
Предоставляется заказчиком												N6
Процедура подготовки												
Чистка для использования кислорода (возможна только при инертном наполнителе и прокладке ПТФЭ) – Pmax =12 МПа для Galden или 9 МПа для Halocarbon; Tmax=60° C/140° F												P1
Подготовка для использования с водородной средой												P2
Подготовка для специального использования												P4

ДОПОЛНИТЕЛЬНАЯ ИНФОРМАЦИЯ ДЛЯ ЗАКАЗА для модели 264DH			XX	XX	XX
Сертификаты					
Сертификат проверки калибровки EN 10204-3.1.B (9 точек)			C1		
Сертификат соответствия конструкции прибора заказу EN 10204-2.1			C6		
Контролепригодность материалов					
Сертификат соответствия смачиваемых частей процесса заказу EN 10204-2.1				H1	
Сертификат проверки смачиваемых частей процесса EN 10204-3.1.B				H3	
Разъем					
Fieldbus 7/8	(РЕКОМЕНДУЕТСЯ для FOUNDATION Fieldbus)		(Прим 6, 11)		U1
Fieldbus M12x1	(РЕКОМЕНДУЕТСЯ для PROFIBUS PA)		(Прим 6, 11)		U2
Harting Han – прямой вход			(Прим 5, 11)		U3
Harting Han – угловой вход			(Прим 5, 11)		U4

- Примечание 1: Пригоден для работы с кислородной средой
- Примечание 2: Кроме фланцевого крепления DIN, коды M, N, L
- Примечание 3: Кроме фланцевого крепления ASME, коды A, D, B, E
- Примечание 4: Выберите тип в таблице дополнительной информации для заказа
- Примечание 5: Кроме корпуса для электроники, коды Z, R, G и W
- Примечание 6: Кроме корпуса для электроники, коды P, E и K
- Примечание 7: Кроме фланца процесса/адаптеров, коды D, E, G, H
- Примечание 8: Кроме фланца процесса/адаптеров, коды A, B, G, H
- Примечание 9: Кроме фланца процесса/адаптеров, коды A, B, D, E
- Примечание 10: Кроме вариантов с выходом PROFIBUS PA и FF, код 2 или 3
- Примечание 11: Кроме корпуса для электроники, коды U, S, T, V, H, M, L, N, D, C, A, B, J, Y

™ Hastelloy является торговой маркой компании Cabot Corporation

™ Monel является торговой маркой компании International Nickel Co.

™ Viton является торговой маркой компании Dupont de Nemour

™ Galden является торговой маркой компании Montefluos

™ Halocarbon является торговой маркой компании Halocarbon Products Co.

Стандартные условия поставки

(можно определить в разном сочетании при помощи дополнительного кода для заказа)

- Адаптеры поставляются в разобранном виде
- Заглушка на оси (без дренажных/выпускных клапанов)
- Общего назначения (без сертификации электроники)
- Без измерителя/дисплея, без монтажного кронштейна, без защиты от перепадов напряжения
- Руководства и этикетки на английском языке
- Конфигурация с единицами измерения кПа и градусами Цельсия
- Без сертификатов испытаний, контроля или контролепригодности материалов

ВЫБОР ПОДХОДЯЩИХ СМАЧИВАЕМЫХ ЧАСТЕЙ И НАПОЛНИТЕЛЬНОЙ ЖИДКОСТИ ДЛЯ СОВМЕСТИМОСТИ СО СРЕДОЙ ТЕХНОЛОГИЧЕСКОГО ПРОЦЕССА ЯВЛЯЕТСЯ ОТВЕТСТВЕННОСТЬЮ ЗАКАЗЧИКА, ЕСЛИ ИНОЕ НЕ УКАЗАНО ДО НАЧАЛА ИЗГОТОВЛЕНИЯ

Компания ABB имеет офисы продаж и поддержки клиентов более, чем в 100 странах мира.
www.abb.com/instrumentation

Политика компании направлена на постоянное улучшение характеристик продукции. Мы сохраняем за собой право вносить изменения без предварительного уведомления.

Напечатано в Италии (05.05)

© ABB 2005



ABB Ltd
Howard Road, St. Neots
Cambridgeshire, PE19 3EU
UK
Тел: +44(0)1480 475321
Факс: +44(0)1480 217948

ABB Inc.
125 E. County Line Road
Warminster, PA 18974
USA
Тел: +1 215 674 6000
Факс: +1 215 674 7183

ABB SACE spa
Business Unit Instrumentation
Via Statale 113
22016 Lenno (CO) Italy
Тел: +39 0344 58111
Факс: +39 0344 56278