

Преобразователь давления серии 2600T

Модель 265 GS - Избыточное давление

Модель 265 AS – Абсолютное давление

Максимальное рабочее давление до 90 МПа, 13050 psi



- **Базовая погрешность $\pm 0.04\%$**
- **Диапазоны настройки**
 - 0.2 до 60000КПа; 0.8”H₂O до 8700psi
 - 0.3 до 3000КПа абс; 2.25мм Hg до 435psia
- **Надежный чувствительный элемент в сочетании с последними цифровыми технологиями**
 - обеспечивает большой коэффициент сжатия до 100:1
- **Широкий выбор чувствительных элементов**
 - оптимизация характеристик в процессе эксплуатации и стабильность
- **5-тилетняя стабильность**
- **Гибкие возможности конфигурирования**
 - конфигурирование по месту с помощью кнопочной панели в сочетании с ЖКИ индикатором или с помощью ручного терминала либо с компьютера
- **Различные протоколы связи**
 - обеспечивает передачу данных по протоколам HART, PROFIBUS PA и FOUNDATION Fieldbus, возможность заменять протоколы и добавлять в процессе эксплуатации
- **Полное соответствие нормативной документации по приборам для измерения давления (PED), Категория III**



Серия 2600T АББ
Проверенные решения
для любых задач

Рабочие характеристики

Диапазон и пределы настройки

Код датчика	Верхний предел настройки (ВПН)	Нижний предел настройки (НПН)	Минимальный диапазон	
			265GS	265AS
C	6 КПа 60 мбар 24" H ₂ O	-6 КПа -60 мбар -24" H ₂ O	0.2 КПа 2 мбар 0.8" H ₂ O	0.3 КПа 3 мбар 2.25мм Hg
F	40 КПа 400 мбар 160" H ₂ O	-40 КПа -400 мбар -160" H ₂ O	0.4 КПа 4 мбар 1.6" H ₂ O	2 КПа 20 мбар 15мм Hg
L	250 КПа 2500 мбар 1000" H ₂ O	0 абс.	2.5 КПа 25 мбар 10" H ₂ O	12.5 КПа 125 мбар 93.8мм Hg
U	3000 КПа 30 бар 435 psi	0 абс.	30 КПа 0.3 бар 4.35 psi	150 КПа 1.5 бар 21.7мм Hg
R	10000 КПа 100 бар 1450 psi	0 абс.	100 КПа 1 бар 14.5 psi	
V	60000 КПа 600 бар 8700 psi	0 абс.	600 КПа 6 бар 87 psi	

Примечание: Нижний предел настройки (НПН) для 265AS 0 бар для всех диапазонов

Пределы настройки

Максимальный диапазон настройки = ВПН

ДЛЯ ОПТИМИЗАЦИИ РАБОЧИХ ХАРАКТЕРИСТИК РЕКОМЕНДУЕТСЯ ВЫБИРАТЬ КОД ДАТЧИКА ТАКИМ ОБРАЗОМ, ЧТОБЫ КОЭФФИЦИЕНТ СЖАТИЯ БЫЛ КАК МОЖНО МЕНЬШИМ.

Смещение и настройка нуля

Ноль и верхняя граница могут быть настроены на любое значение в пределах диапазонов, приведенных в таблице, при этом следует соблюдать правило:

Откалиброванный диапазон ≥ минимального диапазона

Сглаживание

Настраиваемая постоянная времени: 0...60 сек.
 В дополнение к времени реакции датчика.

Время включения в работу

Обеспечивается работа в соответствии со спецификацией в течении 2.5 сек после включения при минимальной постоянной времени сглаживания.

Сопротивление изоляции

> 100МОм при =1000В (между клеммами и землей)

Рабочие условия

Условия по температуре

Окружающая среда (рабочая температура)

Заполнение силиконовым маслом:
 -40°C ... +85°C (-40°F ... +185°F)

Инертный наполнитель и белое масло:
 -20°C ... +85°C (-4°F ... +185°F)

Нижний предел для прокладок из Витона:
 -20°C (-4°F)

Нижний предел для прокладок из perfluoroelastomer:
 -15°C (+5°F)

Верхний предел для прокладок из perfluoroelastomer:
 +80°C (+176°F)

Примечание : для случаев применения во взрывоопасной атмосфере см. пределы по температуре приведенные в сертификате/разрешении, относящемся к требуемому типу защиты.

Рабочая среда

Нижний предел:
 -50°C (-58°F); -20°C (-4°F) для прокладок из Viton.
 -15°C (+5°F) для прокладок из perfluoroelastomer
 Верхний предел:
 - Силиконовое масло, инертный наполнитель и белое масло:
 121°C (250°F)
 - Уплотнение из Perfluoroelastomer: +80°C (+176°F)

Хранение

Нижний предел: -50°C (-58°F); -40°C (-40°F) для ЖКИ
 Верхний предел: +85°C (+185°F)

Условия по давлению

Пределы перегрузки по давлению (без повреждения датчика)

От 0 абсолютного давления до
 - 1МПа, 10бар, 145psi для датчиков с кодами C, F
 - 0.5 МПа, 5 бар, 72.5psi для датчиков с кодом L
 - 6 МПа, 60 бар, 870psi для датчиков с кодом U
 - 20 МПа, 200 бар, 2900psi для датчиков с кодом R
 - 90 МПа, 900 бар, 13050psi для датчиков с кодом V
 - 0.6 МПа, 6 бар, 87psi для уплотнения из perfluoroelastomer

Испытательное давление

Преобразователь может без утечки подвергаться воздействию давления вплоть до:
 - 1МПа, 10бар, 145psi для датчиков с кодами C, F
 - 0.5 МПа, 5 бар, 72.5psi для датчиков с кодом L
 - 6 МПа, 60 бар, 870psi для датчиков с кодом U
 - 20 МПа, 200 бар, 2900psi для датчиков с кодом R
 - 90 МПа, 900 бар, 13050psi для датчиков с кодом V
 - 0.6 МПа, 6 бар, 87psi для уплотнения из perfluoroelastomer

Окружающая среда

Электромагнитная совместимость (ЭМС)

Определение: Class 3
 Радио подавление (EN 55 011): Предельный класс В
 Соответствует рекомендациям NAMUR.

Нормативный документ по низкому напряжению

Соответствует 73/23/ЕЕС

Нормативный документ по приборам давления

Приборы с максимальным рабочим давлением 25МПа, 250бар, 3625psi или 41МПа, 410бар, 5945psi соответствует требованиям 97/23/ЕЕС, Категории III, модуль Н.

Влажность

Относ. влажность: до 100% среднегодовая
 Конденсация, обледенение: допустимы

Устойчивость к вибрациям

Ускорения до 2g с частотой до 1000 Гц
 (по МЭК 60068–2–26)

Стойкость к воздействию ударов

Ускорение: 50g
 Длительность: 11мс

Влажная и пыльная среда

Преобразователь имеет уплотнение, защищающее от пыли и песка и выдерживает погружение в жидкость в соответствии с классом защиты IP67 (IP68 по запросу) согласно МЭК EN60529 (1989) или классом до 4X по NEMA или классом до C0920 по JIS.

Взрывоопасная атмосфера

- Преобразователи с защитой класса «Искрозащита EEx ia» в соответствии с директивой 94 / 9 / EG (ATEX)

Преобразователь с сигналом 4...20мА и HART протоколом

Маркировка (DIN EN 50 014): II 1/2 GD T50°C EEx ia IIC T6 или II 1/2 GD T95°C EEx ia IIC T4

Сертификат испытания типа EC № ZELM 01 ATEX 0064
 Тип цепей питания и сигнальных при искробезопасном исполнении EEx ib IIB/IIC соотв. EEx ia IIB/IIC для подключения к блокам питания с максимальными значениями:

II 1/2 GD T50°C EEx ia resp. ib IIC T6 соотв.

II 1/2 GD T95°C EEx ia resp. ib IIC T4

для Температурного класса T4 соотв. T95°C:

U_i = 30В

I_i = 200мА

P_i = 0.8Вт для T4 с T_a = (-40 to +85)°C / (-40 to +185)°F

P_i = 1.0Вт для T4 с T_a = (-40 to +70)°C / (-40 to +158)°F

для Температурного класса T6 соотв. T50°C:

P_i = 0.7Вт для T6 с T_a = (-40 to +40)°C / (-40 to +104)°F

действующее значение внутренней емкости, C_i ≤ 10нФ
 действующее значение внутренней индуктивности, пренебрежимо мало.

Преобразователи с полевыми шинами (PROFIBUS PA / FOUNDATION Fieldbus)

Маркировка (DIN EN 50 014): II 1/2 GD T50°C EEx ia IIC T6 или II 1/2 GD T95°C EEx ia IIC T4

Сертификат испытания типа EC № ZELM 01 ATEX 0063

Тип цепей питания и сигнальных при искробезопасном исполнении EEx ib IIB/IIC соотв. EEx ia IIB/IIC

для подключения блоков питания FISCO с прямоугольной или трапециевидальной характеристикой с макс. значениями:

II 1/2 G EEx ia соответственно ib IIC T4/T6 U_i = 17.5В

I_i = 360мА

P_i = 2.52Вт

II 1/2 G EEx ia соответственно ib IIB T4/T6 U_i = 17.5В

I_i = 380мА

P_i = 5.32Вт

соотв. для подключения к блокам питания или барьерам с линейной характеристикой с макс. значениями:

II 1/2 G EEx ia соответственно ib IIC T4/T6

U_i = 24В

I_i = 250мА

P_i = 1.2Вт

действующее значение внутренней индуктивности L_i ≤ 10 мН, действующее значение внутренней емкости C_i » 0
 Макс. допустимые температуры окр. среды в зависимости от температурного класса:

T4: -40°C до +85°C (-40°F до +185°F)

T5, T6: -40°C до +40°C (-40°F до +104°F)

- Преобразователь с защитой типа «пожаробезопасный корпус EEx d» в соответствии с директивой 94 / 9 / EG (ATEX)

Преобразователь с сигналом 4...20мА и HART протоколом и с полевыми шинами (PROFIBUS PA / FOUNDATION Fieldbus)

Маркировка (DIN EN 50 014): II 1/2 G EEx d IIC T6

Сертификат испытания типа EC № PTB 00 ATEX 1018

Диапазон температур окр. среды: -40°C до +75°C (-40°F до +167°F).

- Преобразователи категории 3 для применения в «Зоне 2»

Преобразователь с сигналом 4...20мА и HART протоколом в соответствии с директивой 94 / 9 / EG (ATEX)

Маркировка (DIN EN 50 014): II 3 GD T50°C EEx nL IIC T6 или соотв.

II 3 GD T95°C EEx nL IIC T4

Сертификат испытания типа EC № ZELM 01 ATEX 3059

Рабочие условия:

Питающие и сигнальные цепи (сигнал на клеммах +/-): U ≤ 45В

I ≤ 22.5мА

Диапазон температур окр. среды:

Температурный класс T4 T_a = -40°C до +85°C (-40°F до +185°F)

Температурный класс T5, T6 T_a = -40°C до +40°C (-40°F до +104°F).

- Factory Mutual (FM)

Преобразователь с сигналом 4...20мА и HART протоколом

Искробезопасность: Класс I; Раздел 1; Группы A, B, C, D;

Класс I; Зона 0; Группа IIC; AEx ia IIC

Степень защиты : NEMA Тип 4X (внутри и вне помещения)

Допустимая темп-ра окр. среды по температурным классам.

U _{max} =30В, C _i =10.5 нФ, L _i = мкГн			
Температура окр. среды	Температурный класс	I _{max}	P _i
-40 ... +85°C (-40 ... +185°F)	T4	200мА	0.8Вт
-40 ... +70°C (-40 ... +129°F)	T4	200мА	1Вт
-40 ... +40°C (-40 ... +104°F)	T5	25мА	0.75Вт
-40 ... +40°C (-40 ... +104°F)	T6	25мА	0.5Вт

Преобразователи с полевыми шинами (PROFIBUS PA / FOUNDATION Fieldbus)

Искробезопасный: Класс I, II и III; Раздел 1; Группы A, B, C, D, E, F, G;

Класс I; Зона 0, AEx ia Group IIC T6; T4

Неподжигаемый Класс I, II и III, Раздел 2;

Группы A, B, C, D, F, G

Преобразователь с сигналом 4...20мА и HART протоколом и с полевыми шинами (PROFIBUS PA / FOUNDATION Fieldbus)

Взрывозащита: Класс I; Раздел 1; Группы A, B, C, D;

Класс II/III, Раздел 1; Группы E, F, G

Степень защиты : NEMA Тип 4X (внутри и вне помещения)

- Canadian Standard (CSA)

Взрывозащита: Класс I; Раздел 1; Группы B, C, D

Класс II; Раздел 1; Группы E, F, G

Класс III

Степень защиты : NEMA Тип 4X (внутри и вне помещения)

Электрические характеристики и опции

Цифровая связь по HART и выход 4...20 мА

Питание

Преобразователь работает при питающем напряжении в пределах =10.5 ... 45 В без нагрузки и защищен от подсоединения с обратной полярностью (дополнительная нагрузка позволяет работать с напряжениями выше =45В).

При использовании ЖКИ с подсветкой минимальное напряжение питания составляет =14 В.

Для исполнения ЕЕх и других искрозащитных исполнений питание не должно превышать =30В.

Пульсации

Максимально допустимые пульсации напряжения источника питания при осуществлении связи:

7 Vpp при $50 \text{ Гц} \leq f \leq 100 \text{ Гц}$

1 Vpp при $100 \text{ Гц} < f \leq 200 \text{ Гц}$

0.2 Vpp при $200 \text{ Гц} < f \leq 300 \text{ Гц}$

Ограничения по нагрузке

Общее сопротивление петли 4...20мА или HART:

$$R(\text{к}\Omega) = \frac{\text{Напряжение}_\text{питания} - \text{мин.рабочее}_\text{напряжения}(\text{В})}{22.5}$$

Для связи по HART требуется минимум 250 Ом.

Опции

Встроенный индикатор

2-строки, 6-символов, 19-сегментов, буквоцифровой индикатор с дополнительным дисплеем столбцевых диаграмм, по запросу - с подсветкой.

Пользовательские дисплеи:
процент выходного тока или
выходной ток в мА или
свободная технологическая переменная.

Также отображаются диагностические сообщения, сигнализация, нарушение границ измерительного диапазона и изменения в конфигурации.

Защита от перенапряжения

До 4кВ

- напряжение 1.2 мкс время нарастания / 50 мкс задержка до половинного значения
- ток 8 мкс время нарастания / 20 мкс задержка до половинного значения

Выходной сигнал

Двухпроводное подключение, 4...20мА, можно выбрать линейную характеристику или пропорциональную корню квадратному, степени 3/2 или 5/2, свободно программируемую характеристику с 20 опорными точками.

Связь по HART протоколу обеспечивает возможность получать значение технологической переменной в цифровом виде (%б мА или физические единицы). Цифровой сигнал накладывается на аналоговый 4...20мА, протокол соответствует стандарту Bell 202 FSK.

Пределы выходного тока (по NAMUR)

Перегрузка

- Нижний предел: 3.8мА (настраивается до 3.5мА)
- Верхний предел: 20.5мА (настраивается до 22.5мА)

Ток предупредительной сигнализации

Мин. ток: конфигурируется от 3.5 мА до 4 мА,
Стандартная уставка: 3.6 мА,
Макс. ток: конфигурируется от 20 мА до 22.5 мА,
Стандартная уставка: 21 мА,
Стандартная уставка: сигнализация по максимуму тока

Выход PROFIBUS PA

Питание

Преобразователь работает при напряжении питания от =10.2В до =32В без полярности.

Для EExia применений напряжение питания не должно превышать =17.5В. Искробезопасный монтаж в соответствии с моделью FISCO.

Потребляемый ток

Рабочий (холостой ход): 11.7мА

Отказ, предельное значение: 17.3мА

Выходной сигнал

Физический уровень в соответствии с МЭК 1158-2/EN61158-2, передача с модуляцией Manchester II, скорость передачи 31.25кбит/сек.

Выходной интерфейс

Profibus PA в соответствии с Зкцашигы В350170, Часть 2/ DIN19245, часть 1-3, соответствует Профилю 3.0, Классу А и В для преобразователей давления.

Частота обновления информации

40 мсек

Функциональные блоки

3 аналоговых входа, 2 датчика, 1 физический

Встроенный дисплей

2-строки, 6-символов, 19-сегментов, буквоцифровой индикатор с дополнительным дисплеем столбцевых диаграмм, по запросу - с подсветкой.

Пользовательские дисплеи:

процент выходного тока или

OUT (функциональный блок аналогового входа).

Также отображаются диагностические сообщения, сигнализация, нарушение границ измерительного диапазона и изменения в конфигурации.

Отказ преобразователя

Непрерывная самодиагностика, возможные отказы отображаются в диагностических параметрах и в статусе технологической переменной.

Выход FOUNDATION FIELDBUS

Питание

Преобразователь работает при напряжении питания от =10.2В до =32В без полярности.

Для EExia применений напряжение питания не должно превышать =24В. Искробезопасный монтаж в соответствии с руководством FF-816.

Потребляемый ток

Рабочий (холостой ход): 11.7мА

Отказ, предельное значение: 17.3мА

Выходной сигнал

Физический уровень в соответствии с МЭК 1158-2/EN61158-2, передача с модуляцией Manchester II, скорость передачи 31.25кбит/сек.

Функциональные блоки/время выполнения

2 стандартных блока аналоговых выходов/ 25мсек (каждый)

Дополнительные блоки

Блок датчика, 1 стандартный блок Ресурсов, 1 пользовательский Давление с блоком калибровки.

Количество линк объектов

10

Количество VCR

16

Выходной интерфейс

Протокол цифровой связи FOUNDTION fieldbus стандарта H1, в соответствии со спецификацией V.15; FF регистрация в процессе осуществления.

Встроенный дисплей

2-строки, 6-символов, 19-сегментов, буквоцифровой индикатор с дополнительным дисплеем столбцевых диаграмм, по запросу - с подсветкой.

Пользовательские дисплеи:

процент выходного тока или

OUT (функциональный блок аналогового входа).

Также отображаются диагностические сообщения, сигнализация, нарушение границ измерительного диапазона и изменения в конфигурации.

Отказ преобразователя

Непрерывная самодиагностика, возможные отказы отображаются в диагностических параметрах и в статусе технологической переменной.

Рабочие характеристики

Приведены для базовых условий по МЭК 60770 при температуре окружающей среды 20 °C (68F), относительной влажности 65 %, атмосферном давлении 1013мбар (1013 гПа), монтажного положения с диафрагмой, расположенной вертикально и диапазона, начинающегося с нуля, для преобразователя с изолирующей диафрагмой из Hastelloy и силиконовым маслом в качестве заполнителя, при цифровой настройке по HART значений, соответствующих верхней и нижней границе диапазона выходного сигнала 4...20мА с линейной характеристикой.

Если иное не оговорено, все погрешности приведены в % от величины диапазона калибровки. Некоторые рабочие параметры зависят от степени сжатия диапазона (TD), т.е. отношения Верхнего Предела Настройки к диапазону калибровки.

ДЛЯ ОПТИМИЗАЦИИ РАБОЧИХ ХАРАКТЕРИСТИК РЕКОМЕНДУЕТСЯ ВЫБИРАТЬ КОД ДАТЧИКА ТАКИМ ОБРАЗОМ, ЧТОБЫ КОЭФФИЦИЕНТ СЖАТИЯ БЫЛ КАК МОЖНО МЕНЬШИМ.

Динамические характеристики (по МЭК 61298-1)

Стандартная конфигурация для приборов с коэффициентом сжатия до 30:1 и линейной выходной характеристикой.

Время запаздывания: 30мсек
Постоянная времени (63.2% амплитуды скачка сигнала)
- 150 мсек для всех датчиков

Класс точности

% от настроенного диапазона, включает общую нелинейность, гистерезис и повторяемость.

Для версий с полевыми шинами термин «настроенный диапазон» относится к верхней границе функционального блока аналогового входа.

Датчик дифференциального давления:

- ±0.04% для коэффициента сжатия от 1:1 до 10:1
- $\pm(0.04+0.005 \times \frac{\text{Верхний_предел_настр_ойки}}{\text{Настроенный_диапазон}} - 0.05)\%$
для коэффициента сжатия более 10:1

Влияние условий эксплуатации

Температура окружающей среды

на каждые 20К (36°F) в пределах от -20°C до +65°C (-4°F до +150°F)

- ±(0.03% ВПН + 0.05% настроенного диапазона)

Напряжение питания

В указанных пределах по напряжению/нагрузке общее влияние менее 0.001% ВПН на 1 вольт.

Нагрузка

В указанных пределах по напряжению/нагрузке общее влияние пренебрежимо мало.

Радиочастотная помеха

Общий эффект: менее 0.05% от настроенного диапазона от 20 до 1000 МГц и при напряженности поля до 10В/м при испытаниях с неэкранированным проводом с или без измерителя.

Общая помеха

Нет влияния от 250В с.к.о. при 50 Гц или =50В

Рабочее положение

Не влияет

Стабильность

±0.10% от ВПН в течении тридцати шести месяцев.

Влияние вибрации

±0.10% от ВПН (по МЭК 61298-3)

Материалы, опции и комплектация

Чтобы определить наличие вариантов по конкретным моделям или кодам см. заказную информацию)

Материалы

Изолирующие диафрагмы (*)

Ceramic (Al₂O₃) с золочением; Hastelloy C276™; Hastelloy C276™ с золочением; AISI 316 L ss.

Подсоединение к процессу (*)

AISI 316 L ss; Hastelloy C276™.

Прокладки (только для датчиков код C, F)

Viton™.

Заполняющая жидкость датчика

Силиконовое масло, инертный наполнитель (фторид углерода), белое масло (FDA)

Монтажный кронштейн

AISI 316 L ss.

Корпус датчика

AISI 316 L ss

Корпус преобразователя и крышки

Корпус типа бочонок

- алюминиевый сплав с низким содержанием меди с покрытием из запеченной эпоксидной смолы;
- нержавеющая сталь AISI 316 L ss.

Корпус DIN

- алюминиевый сплав с низким содержанием меди с покрытием из запеченной эпоксидной смолы/

Прокладки крышек

Viton™.

Органы регулировки нуля и диапазона

Поликарбонатная пластмасса со стеклянным наполнителем.

Приборная бирка

Шильдик с данными из нерж. стали AISI 316 L ss или пластмассы прикрепляется к корпусу преобразователя.

Калибровка

Стандарт: по максимальному диапазону, диапазон с началом в нуле, стандартная температура окружающей среды и давление.

Опция (по заказу): на заданный диапазон при заданных условиях окружающей среды.

Дополнительные опции

Монтажные кронштейны

Для монтажа на вертикальной или горизонтальной трубе 50 мм (2 дюйма) или на стене.

Дополнительные пользовательские бирки

Бирка из нержавеющей стали AISI 316 L ss прикрепляемая к преобразователю проволокой из нерж. стали для нанесения пользовательских данных в объеме до 30 символов (включая пробелы).

Защита от перенапряжения (кроме приборов с выходом по Profibus PA и FF)

Процедура очистки для работы с кислородом

Сертификаты испытаний (тест, по конструкции, калибровочный, по материалам)

Язык бирки и руководства

Разъемы для линий связи

Подсоединения к процессу

½" NPT внутренняя или наружная резьба DIN EN837-1 G ½" Form B или Form D для выпуклого уплотнения; встроенной диафрагмы; шарового крана.

Электрическое подключение

Два кабельных ввода с резьбой ½ NPT или M20x1.5 на корпусе преобразователя.

Специальный связной разъем (по запросу):

- HART: прямой или загнутый разъем Harting HAN и одна заглушка.
- Foundation Fieldbus и Profibus PA: M12x1 или 7/8.

Клеммные колодки

HART версия: четыре клеммы для подключения сигнального провода/провода внешнего измерительного прибора сечением до 2.5 мм² (14 AWG) и четыре точки подсоединения для тестирования и связи.

Версии с полевой шиной: две клеммы для подключения сигнала (шины) проводом с сечением до 2.5мм² (14AWG).

Заземление

Внутреннее и внешнее, точки подключения для проводов сечением 4мм² (12AWG).

Монтажное положение

Преобразователь может монтироваться в любом положении. Корпус может поворачиваться в любое положение. Стопор предотвращает слишком большой разворот корпуса.

Вес (без опций)

Примерно 1.2 кг (3 фунта); добавьте 1.5кг (3.4 фунта) на корпус из нерж. стали. Добавьте 650г (1.5 фунта) на упаковку.

Упаковка

Коробка размером примерно 24x14x19 см (10x6x8 дюймов).

Конфигурирование

Преобразователь с HART и сигналом 4...20mA

Стандартная конфигурация

Преобразователи калибруются на заводе на диапазон, определяемый заказчиком. Настроенный диапазон и номер прибора нанесены на приборной бирке. Если диапазоны настройки и данные не определены, то преобразователь будет настроен следующим образом:

4mA	Ноль
20mA	Верхний предел настройки (ВПН)
Выход	Линейный
Сглаживание	0.125 сек
Отказ преобр-ля	21mA

Любой или все из вышеприведенных конфигурируемых параметров, включая нижнюю и верхнюю границы настройки, могут быть легко изменены с использованием переносного коммуникатора HART или программного обеспечения Smart Vision. База данных по преобразователю содержит также информацию по типу и материалу фланцев, кольцевых прокладок и заполняющей жидкости.

Преобразователь с PROFIBUS PA

Преобразователи калибруются на заводе на диапазон, определяемый заказчиком. Настроенный диапазон и номер прибора нанесены на приборной бирке. Если диапазоны настройки и данные не определены, то преобразователь будет настроен следующим образом:

Измерение	Давление
Единицы измерения	мбар/бар
Output scale 0%	Верхний предел настройки (ВПН)
Output scale 100%	Нижний предел настройки (НПН)
Выход	Линейный
Hi-Hi предел	Верхний предел настройки (ВПН)
Hi предел	Верхний предел настройки (ВПН)
Low предел	Нижний предел настройки (НПН)
Low-Low предел	Нижний предел настройки (НПН)
Гистерезис пределов	0.5% от диапазона
PV фильтр	0.125 сек
Адрес	126

Любой или все из вышеприведенных конфигурируемых параметров, включая нижнюю и верхнюю границы настройки, могут быть легко изменены с использованием переносного коммуникатора HART или программного обеспечения Smart Vision. База данных по преобразователю содержит также информацию по типу и материалу фланцев, кольцевых прокладок и заполняющей жидкости.

Преобразователь с FOUNDATION Fieldbus

Преобразователи калибруются на заводе на диапазон, определяемый заказчиком. Настроенный диапазон и номер прибора нанесены на приборной бирке. Если диапазоны настройки и данные не определены, то преобразователь будет настроен следующим образом:

Измерение	Давление
Единицы измерения	мбар/бар
Output scale 0%	Верхний предел настройки (ВПН)
Output scale 100%	Нижний предел настройки (НПН)
Выход	Линейный
Hi-Hi предел	Верхний предел настройки (ВПН)
Hi предел	Верхний предел настройки (ВПН)
Low предел	Нижний предел настройки (НПН)
Low-Low предел	Нижний предел настройки (НПН)
Гистерезис пределов	0.5% от диапазона
PV фильтр	0.125 сек
Адрес	не обязателен

Любой или все из вышеприведенных конфигурируемых параметров, включая нижнюю и верхнюю границы настройки, могут быть легко изменены с использованием переносного коммуникатора HART или программного обеспечения Smart Vision. База данных по преобразователю содержит также информацию по типу и материалу фланцев, кольцевых прокладок и заполняющей жидкости.

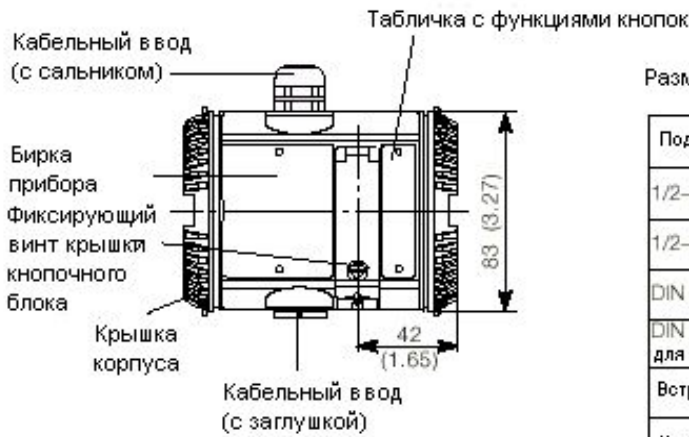
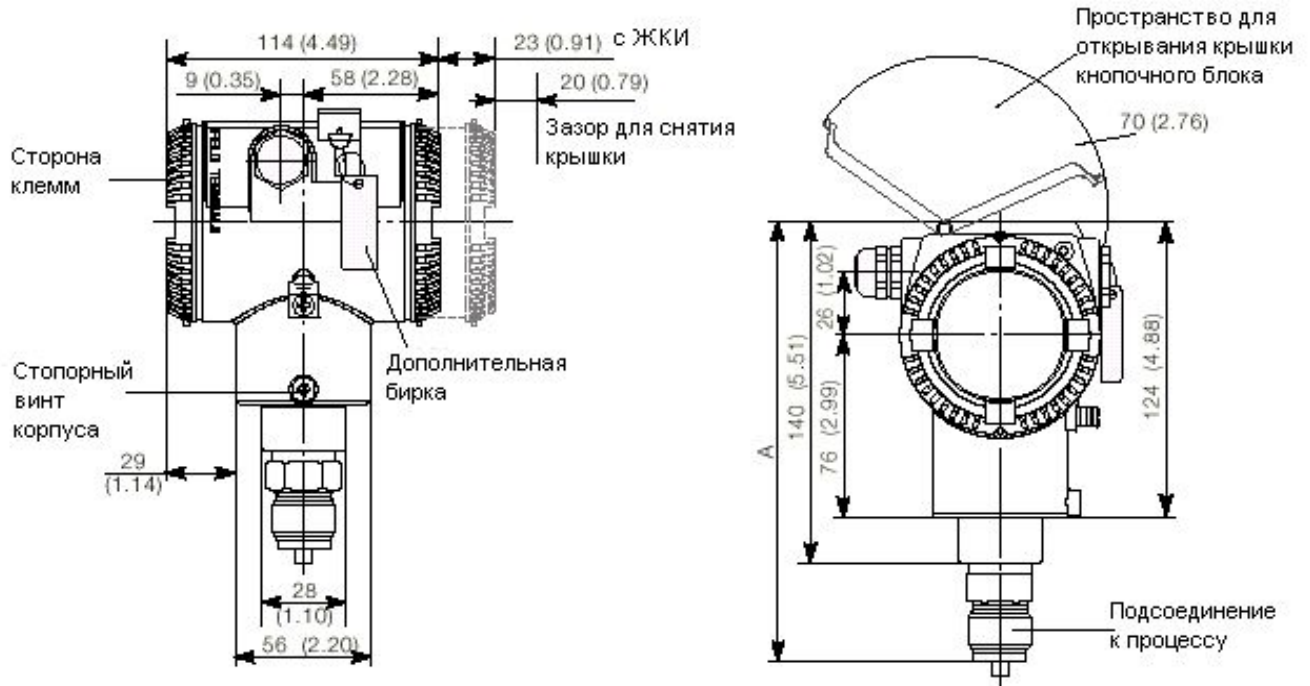
™ Hastelloy торговая марка компании Cabot Corporation.

™ Viton торговая марка Dupont de Nemour.

(*) Части преобразователя, контактирующие с измеряемой средой.

МОНТАЖНЫЕ РАЗМЕРЫ (без сертификата не подлежит использованию в конструкторской документации)

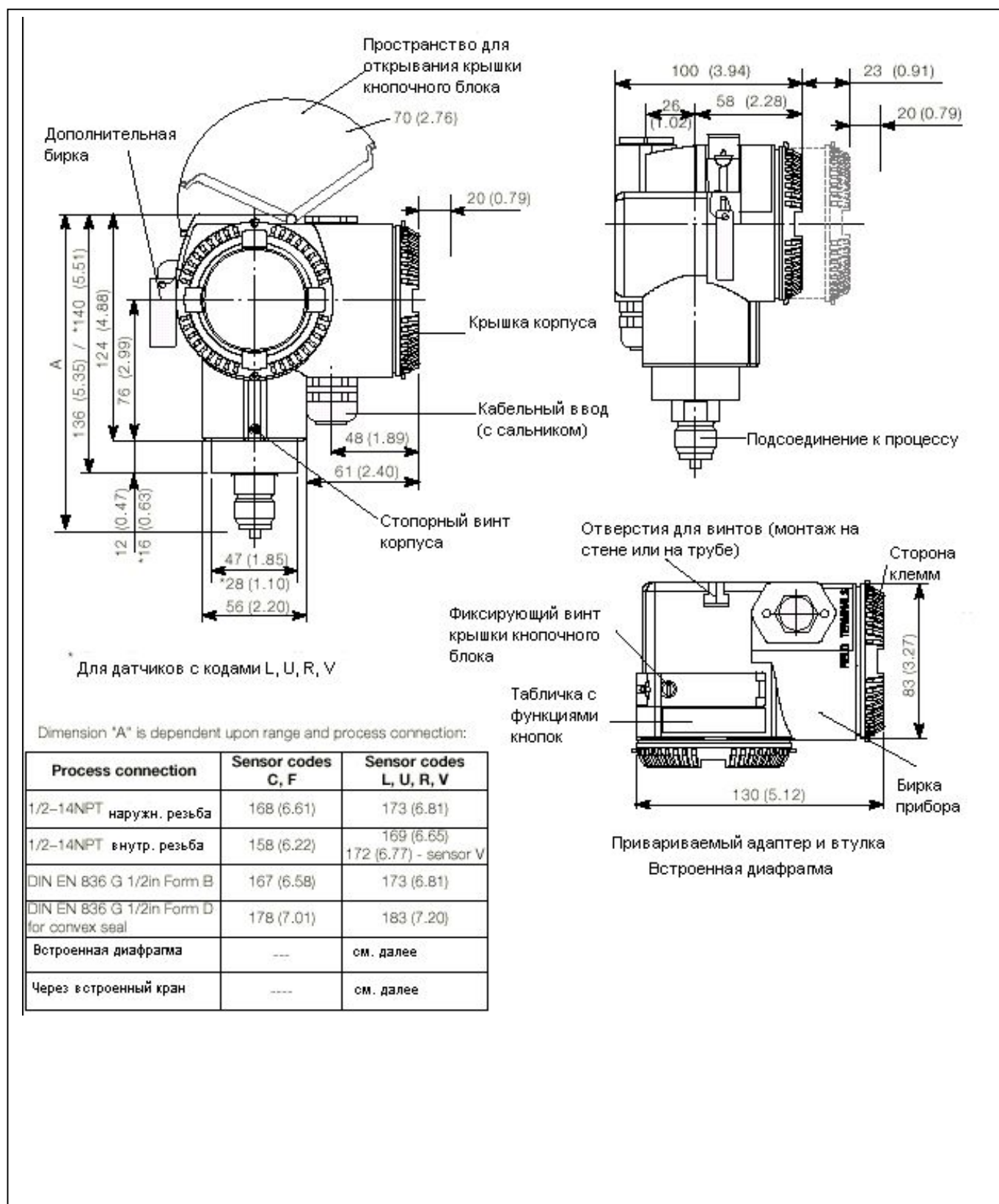
Преобразователь с корпусом типа бочонок



Размер "А" зависит от диапазона и типа подсоединения:

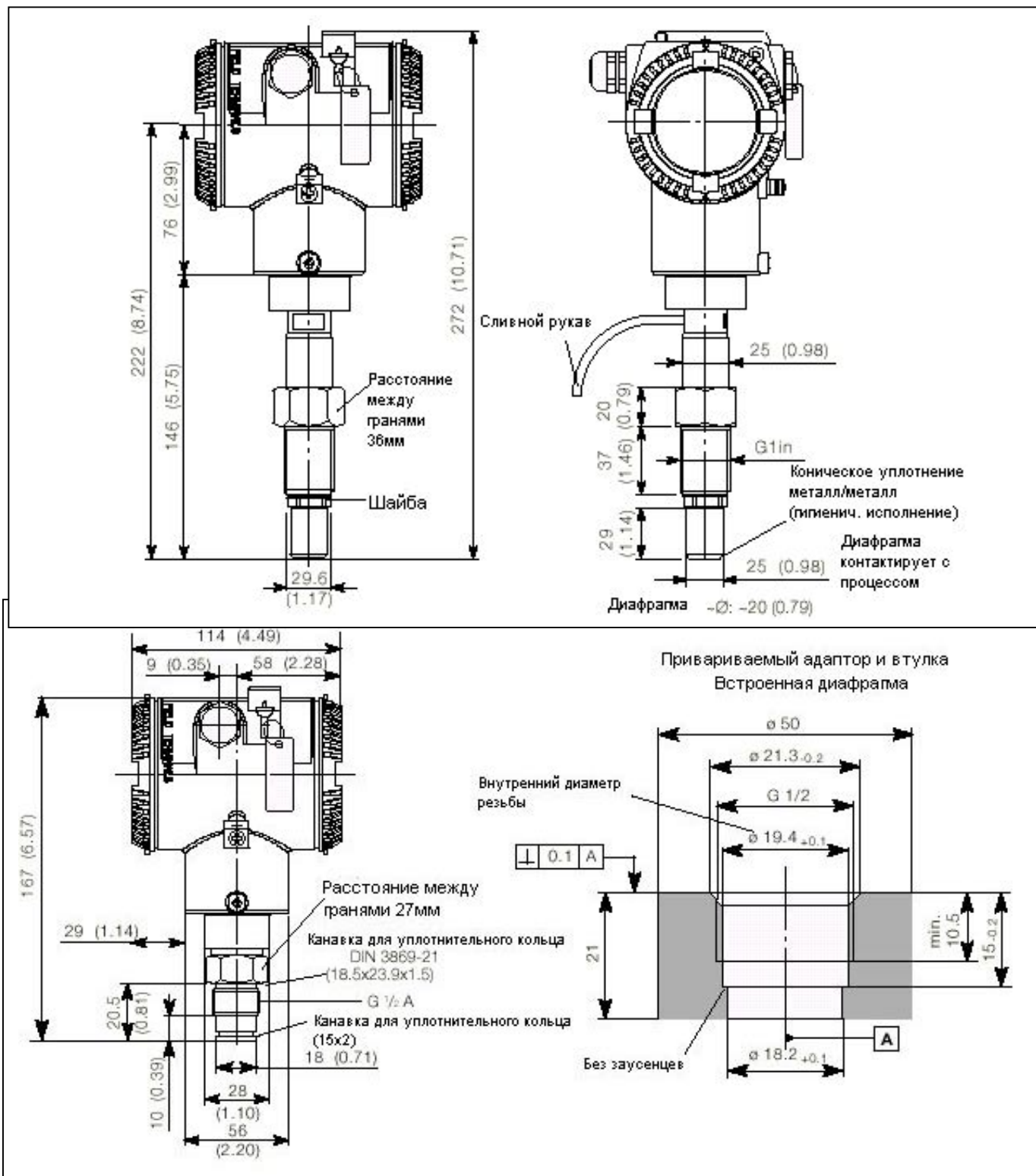
Подсоединение к процессу	Коды датчика C, F	Коды датчика L, U, R, V
1/2-14NPT наружн. резьба	168 (6.61)	173 (6.81)
1/2-14NPT внутр. резьба	158 (6.22)	169 (6.65) 172 (6.77) - sensor V
DIN EN 836 G 1/2in Form B	167 (6.58)	173 (6.81)
DIN EN 836 G 1/2in Form D для выпукл. уплотнения	178 (7.01)	183 (7.20)
Встроенная диафрагма	---	см. далее
Через шаровой кран	---	см. далее

Преобразователь с корпусом типа DIN

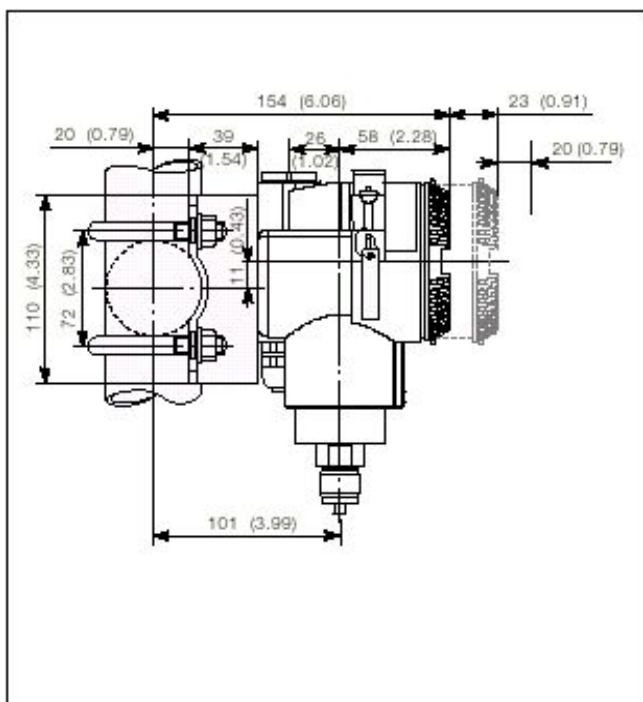


Преобразователь со встроенной диафрагмой (Бочонок)

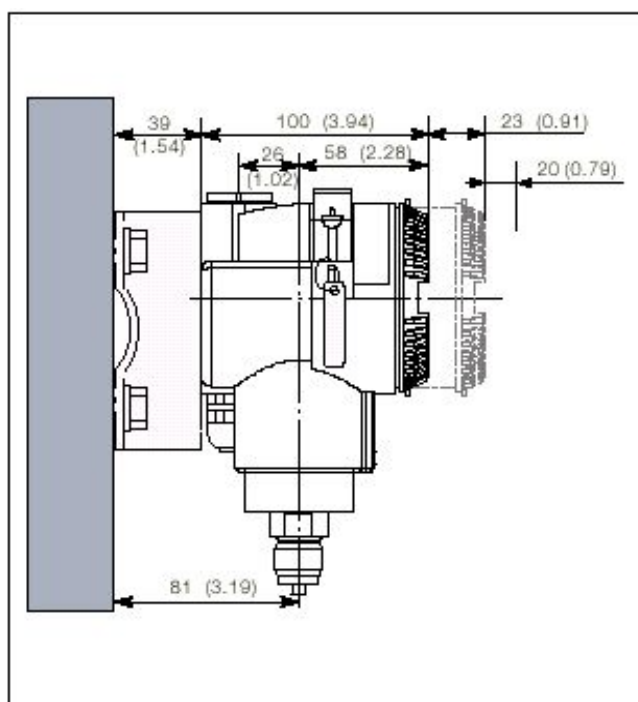
Преобразователь с подсоединением под шаровой кран (Бочонок)



Варианты монтажа с использованием кронштейна (опция) для корпуса DIN

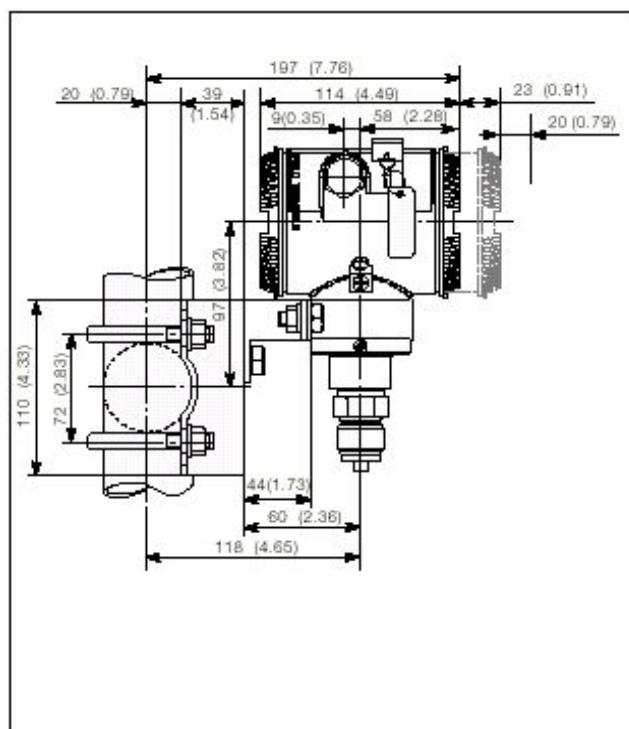


Монтаж на трубу

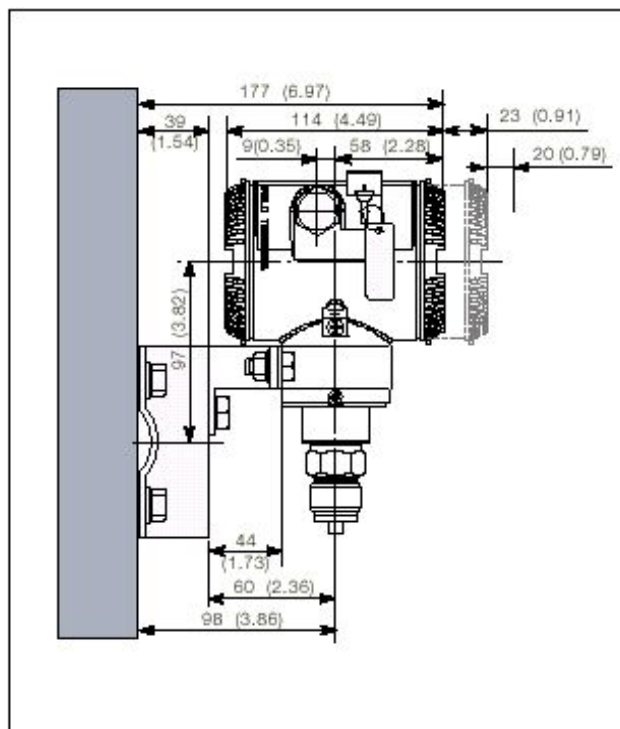


Монтаж на стену

Варианты монтажа с использованием кронштейна (опция) для корпуса бочонок



Монтаж на трубу

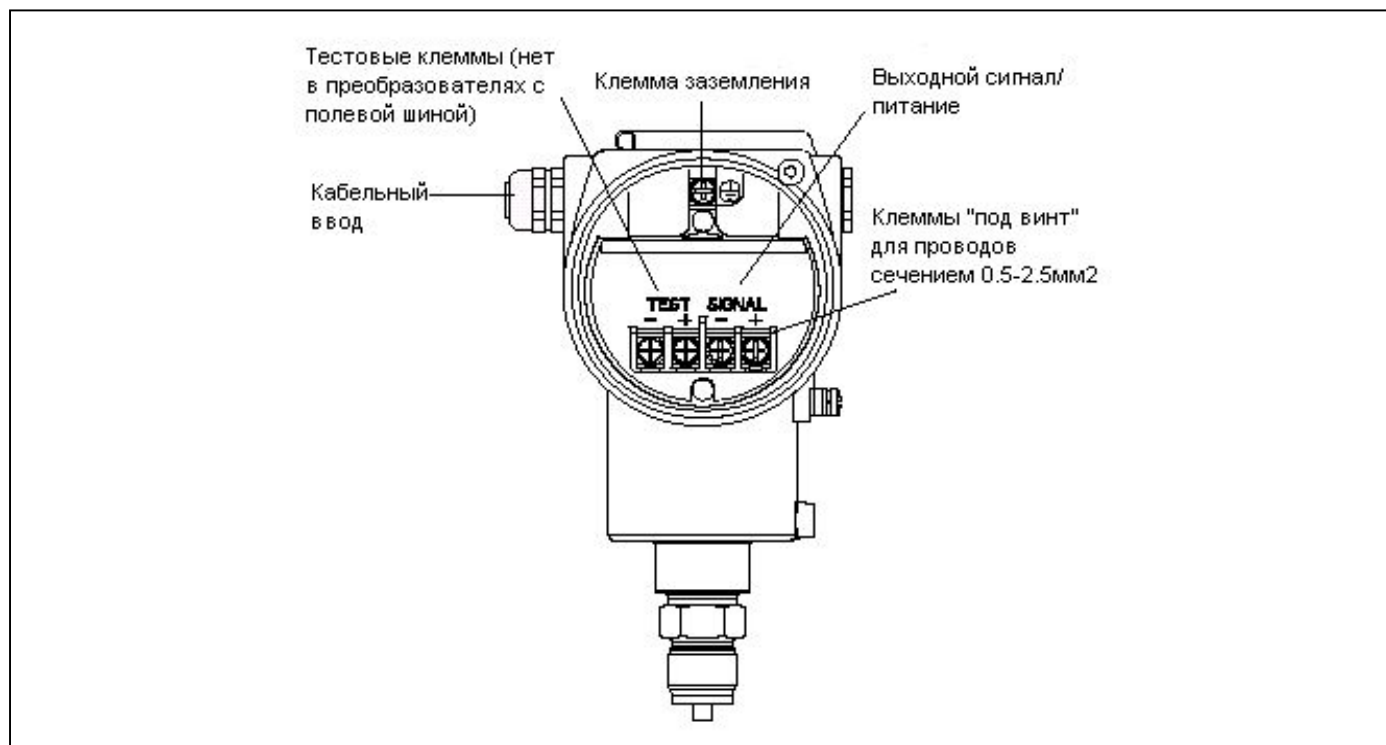


Монтаж на стену

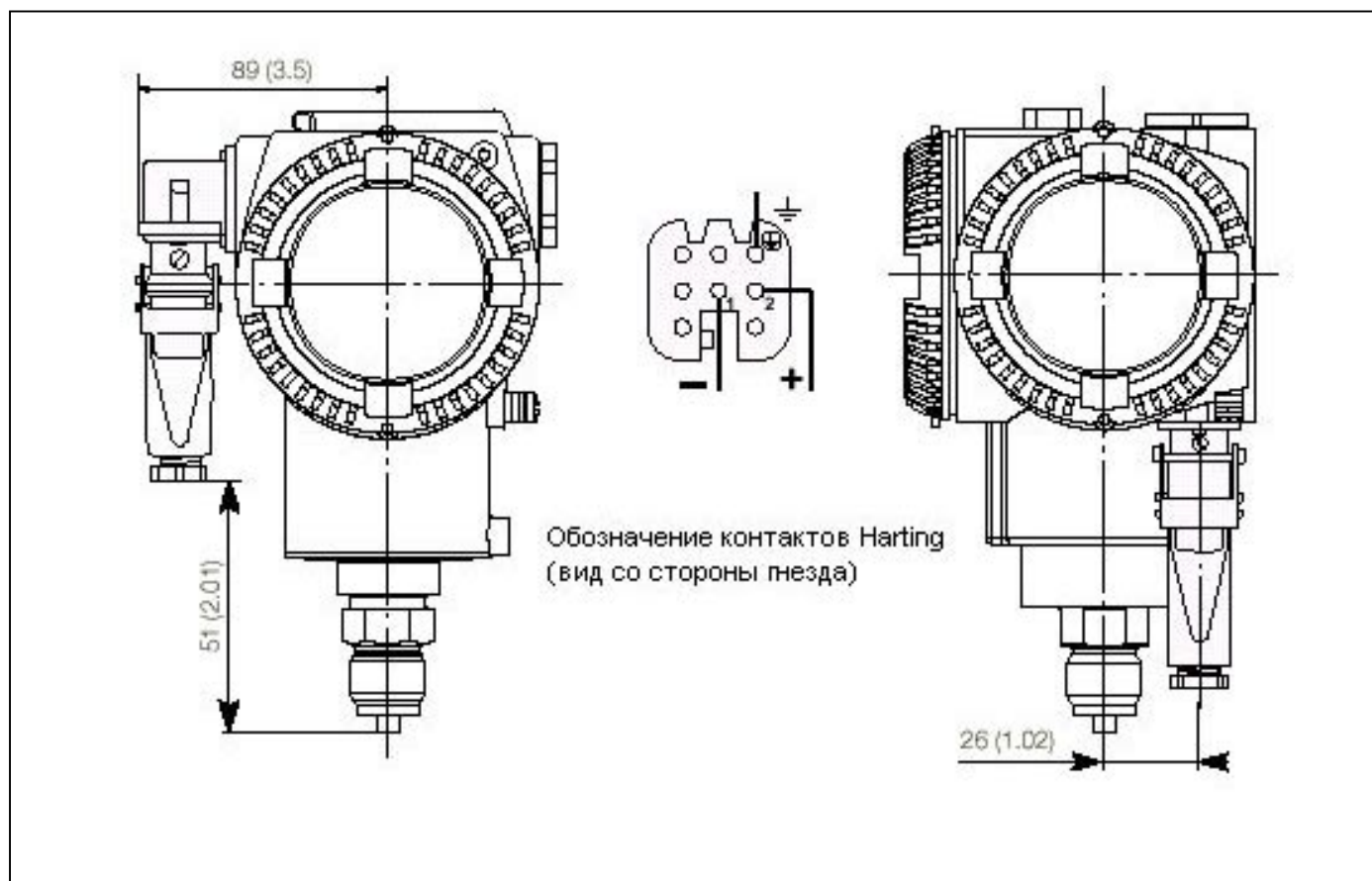
Примечание: Кронштейны для монтажа на трубу и на стену имеют четыре отверстия диаметром 11мм (0.44") расположенных по углам квадрата со стороной 72 мм (2.84")

Электрическое подключение

Стандартный клеммный блок



Разъем типа Harting HAN



БАЗОВАЯ ЗАКАЗНАЯ ИНФОРМАЦИЯ, модель 265GS, преобразователь избыточного давления

Выберите один символ или группу символов из каждой категории и определите полный каталожный номер.

Если требуются дополнительные опции, обратитесь к дополнительной заказной информации и определите один или более кодов для каждого преобразователя.

Базовая модель - с 1-го по 5-й символы			2	6	5	G	S	X	X	X	X	X	X
Преобразователь дифференциального давления, базовая погрешность 0,04%													
Датчик - пределы настройки - 6-й символ													
0.2 и 6КПа	2 и 60мбар	0.8 и 24" H2O						C					
0.4 и 40КПа	4 и 400мбар	1.6 и 160" H2O						F					
2.5 и 250КПа	25 и 2500мбар	10 и 1000" H2O						L					
30 и 3000КПа	0.3 и 30бар	4.35 и 435psi						U					
100 и 10000КПа	1 и 100бар	14.5 и 1450psi						R					
600 и 60000 КПа	6 и 600бар	87 и 8700psi						V					
Материал диафрагмы/заполняющая жидкость - 7-й символ													
AISI 316 Lss	Силиконовое масло	(Прим. 2) только для встроен. диафрагмы						NACE	S				
Hastelloy C276™	Силиконовое масло	(Прим. 2)						NACE	K				
Hastelloy C276™ с золочением	Силиконовое масло	(Прим. 2)						NACE	G				
AISI 316 Lss	Инертный	(Прим. 1, 2) только для встроен. диафр.						NACE	A				
	заполнитель												
Hastelloy C276™	Инертный	(Прим. 1, 2)						NACE	F				
	заполнитель												
Hastelloy C276™ с золочением	Инертный	(Прим. 1, 2)						NACE	E				
	заполнитель												
AISI 316 Lss	Белое масло (FDA)	(Прим. 2) только для встроен. диафрагмы						NACE	D				
Hastelloy C276™	Белое масло (FDA)	(Прим. 2)						NACE	Z				
Керамика	без заполнителя	(Прим. 3)						NACE	J				
Материал подсоединения к процессу - 8-й символ													
AISI 316 Lss	1/2" NPT внутр.							NACE	B				
AISI 316 Lss	DIN EN837-1 G 1/2" В							NACE	P				
AISI 316 Lss	G 1/2" встроенная диафрагма	(Прим.2)						NACE	S				
AISI 316 Lss	1/2in NPT наружн.							NACE	T				
AISI 316 Lss	DIN EN837-1 G 1/2" D							NACE	U				
AISI 316 Lss	Для подсоединения с шаровым краном	(Прим.2)						NACE	V				
Hastelloy C276™	1/2" NPT внутр.							NACE	E				
Hastelloy C276™	DIN EN837-1 G 1/2" В							NACE	D				
Hastelloy C276™	1/2" NPT наружн.							NACE	K				
Hastelloy C276™	DIN EN837-1 G 1/2" D							NACE	Y				
Прокладка (уплотнения) - 9-й символ													
Viton™	(Прим. 1, 3)							NACE				5	
Perfluoroelastomer (Макс. раб. давл-е 0.6 МПа)	(Прим. 3)							NACE				6	
Perbunan	(Прим. 3)							NACE				8	
без	(Прим. 2)							NACE				N	
Материал корпуса и электрическое подключение - 10-й символ													
Алюминиевый сплав (Бочонок)	1/2" NPT												A
Алюминиевый сплав (Бочонок)	M20 x 1.5 (CM20)												B
Алюминиевый сплав (Бочонок)	Harting HAN разъем												E
		(Прим.4) (кроме версий ATEX EExd, FM, CSA)											
Алюминиевый сплав (Бочонок)	Разъем полевой шины												G
		(Прим.4) (кроме версий ATEX EExd, FM, CSA)											
AISI 316 Lss (Бочонок)	1/2" NPT												S
AISI 316 Lss (Бочонок)	M20 x 1.5 (CM20)												T
		(кроме FM, CSA версий)											
Алюминиевый сплав (DIN)	M20 x 1.5 (CM20)												J
		(кроме FM, CSA версий)											
Алюминиевый сплав (DIN)	Harting HAN разъем												K
		(Прим.4) (кроме версий ATEX EExd, FM, CSA)											
Алюминиевый сплав (DIN)	Разъем полевой шины												W
		(Прим.4) (кроме версий ATEX EExd, FM, CSA)											
Выход/Дополнительные опции - 11-й символ													
4...20 mA и HART	Без опций												H
4...20 mA и HART	Требуются опции, заказываются по "Доп. заказному коду"												1
PROFIBUS PA	Без опций												P
PROFIBUS PA	Требуются опции, заказываются по "Доп. заказному коду"												2
FOUNDATION Fieldbus	Без опций												F
FOUNDATION Fieldbus	Требуются опции, заказываются по "Доп. заказному коду"												3

ДОПОЛНИТЕЛЬНАЯ ЗАКАЗНАЯ ИНФОРМАЦИЯ, модель 265GS

Добавьте один или более 2-хсимвольных кодов к базовой заказной информации, чтобы обозначить выбранные опции.

	XX	XX	XX	XX	XX	XX	XX	XX	XX	XX	XX
Электрическая сертификация (для работы во взрывоопасных средах)											
ATEX Group II Category 1/2 GD - Искробезопасность EEx ia	E1										
ATEX Group II Category 1/2 G - Пожаробезопасность EEx d	E2										
ATEX Group II Category 3 GD - Тип защиты "N" EEx nL, соответствие конструкции	E3										
Factory Mutual (FM) - искробезопасность	EA										
Factory Mutual (FM) - взрывобезопасность (только с эл. подключением 1/2" NPT и биркой из нерж. стали)	EB										
Canadian Standard Assosiation - искробезопасность	ED										
Canadian Standard Assosiation - взрывобезопасность	EE										
Встроенный ЖКИ											
Цифровой встроенный ЖКИ	L1										
Цифровой встроенный ЖКИ с подсветкой	L2										
Монтажный кронштейн (тип и материал)											
Для монтажа на трубе	Нерж. сталь AISI 316 Lss									B2	
Для монтажа на стене	Нерж. сталь AISI 316 Lss									B4	
Защита от перенапряжения											
Блок защиты от перенапряжения и переходных токов (Прим. 11)										S1	
Руководство по эксплуатации (язык)											
Немецкий										M1	
Английский										M5	
Язык и материал бирок и наклеек											
Немецкий и английский, нерж. сталь										T9	
Немецкий и английский, пластмасса (кроме Factory Mutual - взрывобезопасность)										TA	
Дополнительная бирка											
Из нерж. стали										I1	
Подготовка для работы со специальными средами											
Обработка для работы с кислородом (только с инертным наполнителем и Витоновым уплотнением) Pмакс=21МПа/210бар/3045psi; Tмакс=60°C/140°F										P1	
Сертификаты											
Калибровочный сертификат по EN 10204-3.1.B											C1
Сертификат подтверждения чистоты обработки поверхности по DIN25410 по EN 10204-3.1.B											C3
Сертификат испытания сенсорного блока на утечку гелием EN 10204-3.1.B											C4
Сертификат испытания давлением EN 10204-3.1.B											C5
Сертификат соответствия конструкции датчика директиве EN 10204-3.1.B											C6
Сертификат Germanischer Lloyd											C8
Сертификаты по материалам											
Сертификат соответствия материала частей контактирующих с процессом директиве EN 10204-3.1.B											H1
Сертификат проверки частей контактирующих с процессом по EN 10204-3.1.B											H3
Разъем											
Полевой шины 7/8	(Прим. 6,8)										U1
Полевой шины M12x1	(Прим. 6,8)										U2
HAN Harting прямой	(Прим. 5,8)										U3
HAN Harting изогнутый	(Прим. 5,8)										U4

Примечания:

- Прим. 1: Подходит для работы с кислородом
- Прим. 2: Кроме датчиков с кодами С, F
- Прим. 3: Кроме датчиков с кодами L, U, R, V
- Прим. 4: Выберите тип в дополнительном заказе кода
- Прим. 5: Кроме корпусов преобразователя с кодами G, W
- Прим. 6: Кроме корпусов преобразователя с кодами E, K
- Прим. 7: Кроме выходов PROFIBUS PA и FF , коды 2 или 3
- Прим. 8: Кроме корпусов преобразователя с кодами T, S, A, B, J

™ Hastelloy торговая марка компании Cabot Corporation.

™ Viton торговая марка Dupont de Nemour.

Стандартная комплектация/конфигурация (можно изменить используя дополнительный заказной код)

- Общего назначения (без сертификатов по искро-/взрывозащите)
- Без показывающего прибора/индикатора, без монтажного кронштейна, без защиты от перенапряжения
- Английское руководство и бирки
- Единицы давления КПа и температуры град. С
- Без сертификатов испытаний, тестов или на материалы

ОТВЕТСТВЕННОСТЬ ЗА ВЫБОР МАТЕРИАЛОВ ДЛЯ ЧАСТЕЙ, КОНТАКТИРУЮЩИХ С ИЗМЕРЯЕМОЙ СРЕДОЙ И ЗАПОЛНЯЮЩЕЙ ЖИДКОСТИ ПОДХОДЯЩИХ ДЛЯ ИСПОЛЬЗОВАНИЯ С ДАННОЙ СРЕДОЙ ЛЕЖИТ НА ЗАКАЗЧИКЕ, ЕСЛИ ЗАКАЗЧИК НЕ УВЕДОМИЛ ПРОИЗВОДИТЕЛЯ О ТИПЕ СРЕДЫ ПЕРЕД НАЧАЛОМ ПРОИЗВОДСТВА.

БАЗОВАЯ ЗАКАЗНАЯ ИНФОРМАЦИЯ, модель 265AS, преобразователь абсолютного давления

Выберите один символ или группу символов из каждой категории и определите полный каталожный номер.

Если требуются дополнительные опции, обратитесь к дополнительной заказной информации и определите один или более кодов для каждого преобразователя.

Базовая модель - с 1-го по 5-й символы			2	6	5	A	S	X	X	X	X	X
Преобразователь абсолютного давления, базовая погрешность 0.04%												
Датчик - пределы настройки - 6-й символ												
0.2 и 6КПа	2 и 60мбар	0.8 и 24" H2O						C				
0.4 и 40КПа	4 и 400мбар	1.6 и 160" H2O						F				
2.5 и 250КПа	25 и 2500мбар	10 и 1000" H2O						L				
30 и 3000КПа	0.3 и 30бар	4.35 и 435psi						U				
100 и 10000КПа	1 и 100бар	14.5 и 1450psi						R				
600 и 60000 КПа	6 и 600бар	87 и 8700psi						V				
Материал диафрагмы/ заполняющая жидкость - 7-й символ												
AISI 316 Lss	Силиконовое масло	(Прим. 2) только для встроен. диафрагмы						NACE	S			
Hastelloy C276™	Силиконовое масло	(Прим. 2)						NACE	K			
Hastelloy C276™ с золочением	Силиконовое масло	(Прим. 2)						NACE	G			
AISI 316 Lss	Инертный наполнитель	(Прим. 1, 2) только для встроен. диафр.						NACE	A			
Hastelloy C276™	Инертный наполнитель	(Прим. 1, 2)						NACE	F			
Hastelloy C276™ с золочением	Инертный наполнитель	(Прим. 1, 2)						NACE	E			
AISI 316 Lss	Белое масло (FDA)	(Прим. 2) только для встроен. диафрагмы						NACE	D			
Hastelloy C276™	Белое масло (FDA)	(Прим. 2)						NACE	Z			
Керамика	без наполнителя	(Прим. 3)						NACE	J			
Материал подсоединения к процессу - 8-й символ												
AISI 316 Lss	1/2" NPT внутр.							NACE	B			
AISI 316 Lss	DIN EN837-1 G 1/2" B							NACE	P			
AISI 316 Lss	G 1/2" встроенная диафрагма	(Прим.2)						NACE	S			
AISI 316 Lss	1/2in NPT наружн.							NACE	T			
AISI 316 Lss	DIN EN837-1 G 1/2" D							NACE	U			
AISI 316 Lss	Для подсоединения с шаровым краном	(Прим.2)						NACE	V			
Hastelloy C276™	1/2" NPT внутр.							NACE	E			
Hastelloy C276™	DIN EN837-1 G 1/2" B							NACE	D			
Hastelloy C276™	1/2" NPT наружн.							NACE	K			
Hastelloy C276™	DIN EN837-1 G 1/2" D							NACE	Y			
Прокладка (уплотнения) - 9-й символ												
Viton™	(Прим. 1, 3)							NACE		5		
Perfluoroelastomer (Макс. раб. давл-е 0.6 МПа)	(Прим. 3)							NACE		6		
Perbunan	(Прим. 3)							NACE		8		
без	(Прим. 2)							NACE		N		
Материал корпуса и электрическое подключение - 10-й символ												
Алюминиевый сплав (Бочонок)	1/2" NPT											A
Алюминиевый сплав (Бочонок)	M20 x 1.5 (CM20)	(кром. FM, CSA версий)										B
Алюминиевый сплав (Бочонок)	Harting HAN разъем	(Прим.4) (кром. версий ATEX EExd, FM, CSA)										E
Алюминиевый сплав (Бочонок)	Разъем полевой шины	(Прим.4) (кром. версий ATEX EExd, FM, CSA)										G
AISI 316 Lss (Бочонок)	1/2" NPT											S
AISI 316 Lss (Бочонок)	M20 x 1.5 (CM20)	(кром. FM, CSA версий)										T
Алюминиевый сплав (DIN)	M20 x 1.5 (CM20)	(кром. FM, CSA версий)										J
Алюминиевый сплав (DIN)	Harting HAN разъем	(Прим.4) (кром. версий ATEX EExd, FM, CSA)										K
Алюминиевый сплав (DIN)	Разъем полевой шины	(Прим.4) (кром. версий ATEX EExd, FM, CSA)										W
Выход/Дополнительные опции - 11-й символ												
4...20 mA и HART	Без опций	(Прим. 5,6)										H
4...20 mA и HART	Требуются опции, заказываются по "Доп. заказному коду"	(Прим. 5)										1
PROFIBUS PA	Без опций	(Прим. 5,6)										P
PROFIBUS PA	Требуются опции, заказываются по "Доп. заказному коду"	(Прим. 5)										2
FOUNDATION Fieldbus	Без опций	(Прим. 5,6)										F
FOUNDATION Fieldbus	Требуются опции, заказываются по "Доп. заказному коду"	(Прим. 5)										3

ДОПОЛНИТЕЛЬНАЯ ЗАКАЗНАЯ ИНФОРМАЦИЯ, модель 265AS

Добавьте один или более 2-хсимвольных кодов к базовой заказной информации, чтобы обозначить выбранные опции.

	XX	XX	XX	XX	XX	XX	XX	XX	XX	XX
Электрическая сертификация (для работы во взрывоопасных средах)										
ATEX Group II Category 1/2 GD - Искробезопасность EEx ia	E1									
ATEX Group II Category 1/2 G - Пожаробезопасность EEx d	E2									
ATEX Group II Category 3 GD - Тип защиты "N" EEx nL, соответствие конструкции	E3									
Factory Mutual (FM) - искробезопасность	EA									
Factory Mutual (FM) - взрывобезопасность (только с эл. подключением 1/2" NPT и биркой из нерж. стали)	EB									
Canadian Standard Assosiation - искробезопасность	ED									
Canadian Standard Assosiation - взрывобезопасность	EE									
Встроенный ЖКИ										
Цифровой встроенный ЖКИ	L1									
Цифровой встроенный ЖКИ с подсветкой	L2									
Монтажный кронштейн (тип и материал)										
Для монтажа на трубе Нерж. сталь AISI 316 Lss	B2									
Для монтажа на стене Нерж. сталь AISI 316 Lss	B4									
Защита от перенапряжения										
Блок защиты от перенапряжения и переходных (Прим. 11) токов					S1					
Руководство по эксплуатации (язык)										
Немецкий						M1				
Английский						M5				
Язык и материал бирок и наклеек										
Немецкий и английский, нерж. сталь							T9			
Немецкий и английский, пластмасса (кроме Factory Mutual - взрывобезопасность)							TA			
Дополнительная бирка										
Из нерж. стали								I1		
Подготовка для работы со специальными средами										
Обработка для работы с кислородом (только с инертным наполнителем и Витоновым уплотнением) P _{макс} =21МПа/210бар/3045psi; T _{макс} =60°C/140°F									P1	
Сертификаты										
Калибровочный сертификат по EN 10204-3.1.B										C1
Сертификат подтверждения чистоты обработки поверхности по DIN25410 по EN 10204-3.1.B										C3
Сертификат испытания сенсорного блока на утечку гелием EN 10204-3.1.B										C4
Сертификат испытания давлением EN 10204-3.1.B										C5
Сертификат соответствия конструкции датчика директиве EN 10204-3.1.B										C6
Сертификат Germanischer Lloyd										C8
Сертификаты по материалам										
Сертификат соответствия материала частей контактирующих с процессом директиве EN 10204-3.1.B										H1
Сертификат проверки частей контактирующих с процессом по EN 10204-3.1.B										H3
Разъем										
Полевой шины 7/8 (Прим. 6,8)										U1
Полевой шины M12x1 (Прим. 6,8)										U2
HAN Harting прямой (Прим. 5,8)										U3
HAN Harting изогнутый (Прим. 5,8)										U4

Примечания:

- Прим. 1: Подходит для работы с кислородом
- Прим. 2: Кроме датчиков с кодами C, F
- Прим. 3: Кроме датчиков с кодами L, U
- Прим. 4: Выберите тип в дополнительном заказе кода
- Прим. 5: Кроме корпусов преобразователя с кодами G, W
- Прим. 6: Кроме корпусов преобразователя с кодами E, K
- Прим. 7: Кроме выходов PROFIBUS PA и FF , коды 2 или 3
- Прим. 8: Кроме корпусов преобразователя с кодами T, S, A, B, J

TM Hastelloy торговая марка компании Cabot Corporation.

TM Viton торговая марка Dupont de Nemour.

Стандартная комплектация/конфигурация (можно изменить используя дополнительный заказной код)

- Общего назначения (без сертификатов по искро-/взрывозащите)
- Без показывающего прибора/индикатора, без монтажного кронштейна, без защиты от перенапряжения
- Английское руководство и бирки
- Единицы давления КПа и температуры град. С
- Без сертификатов испытаний, тестов или на материалы

ОТВЕТСТВЕННОСТЬ ЗА ВЫБОР МАТЕРИАЛОВ ДЛЯ ЧАСТЕЙ, КОНТАКТИРУЮЩИХ С ИЗМЕРЯЕМОЙ СРЕДОЙ И ЗАПОЛНЯЮЩЕЙ ЖИДКОСТИ ПОДХОДЯЩИХ ДЛЯ ИСПОЛЬЗОВАНИЯ С ДАННОЙ СРЕДОЙ ЛЕЖИТ НА ЗАКАЗЧИКЕ, ЕСЛИ ЗАКАЗЧИК НЕ УВЕДОМИЛ ПРОИЗВОДИТЕЛЯ О ТИПЕ СРЕДЫ ПЕРЕД НАЧАЛОМ ПРОИЗВОДСТВА.

ABB имеет представительства по продажам
и поддержке клиентов в более чем 100 странах мира

www.abb.com

Компания проводит политику постоянного
совершенствования продукции и резервирует за собой право
изменять информацию, содержащуюся в данном документе без уведомления.

Оригинал напечатан в Италии (09.02)
Перевод с английского © АББ Лтд., Украина 2003 (01.03)

© ABB 2002

SS/265GS/AS 1



ABB Ltd
Howard Road, St. Neots
Cambridgeshire, PE19 3EU
UK
Tel: +44(0)1480 475321
Fax: +44(0)1480 217948

ABB Inc.
125 E. County Line Road
Warminster, PA 18974
USA
Tel: +1 215 674 6000
Fax: +1 215 674 7183

ABB Instrumentation spa
Via Statale 113
22016 Lenno (CO)
Italy
Tel: +39 0344 58111
Fax: +39 0344 56278

ABB Automation Products GmbH
Schillerstrasse 72
D-32425 Minden
Germany
Tel: +49 (0) 551 905-534
Fax: +49 (0) 551 905-555

АББ Лтд.
Пр. Гагарина 1
61001 Харьков
Украина
Тел.: +380-572-149790
Факс.: +380-572-149791