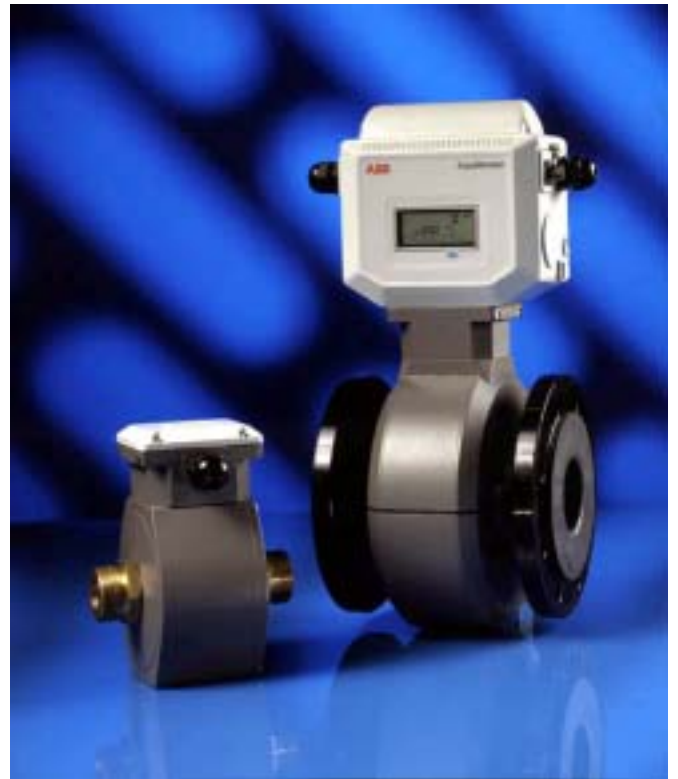


Общие технические сведения

- **Широчайший диапазон измерения, наивысшая точность**
 - измеряет минимальные ночные и пиковые дневные расходы
- **Минимальная стоимость эксплуатации**
- **Прочная конструкция без движущихся элементов**
 - гарантирует долгий срок службы без технического обслуживания
- **Срок работы от батарей**
 - 3 года
 - не требуется внешний источник питания, возможность установки на удаленных объектах
- **Питание от сети переменного тока с резервной батареей**
 - обеспечивает непрерывность измерений при сбоях в питающей сети
- **'Fit and Flow™' (Установи и меряй)**
 - предельно простой монтаж, настройка на месте не требуется
- **Встроенный или выносной дисплей**
 - все потребности пользователей в одном вторичном преобразователе
- **Герметичные датчики и вторичные преобразователи**
 - допускают установку в любых условиях, включая затопляемые колодцы
- **Датчик, размещаемый под землей**
 - быстрота и дешевизна установки без специальной камеры
- **Стандартная функция**
 - измерение расхода в обоих направлениях



AquaMaster™ – основанный на новых технологиях электромагнитный расходомер следующего поколения для измерения расхода воды в подводящих трубопроводах, районных сетях водоснабжения, на станциях водоподготовки

Коммерческий расходомер следующего поколения

AquaMaster™, выпускаемый с типоразмерами от 15 до 600 мм, является исчерпывающим решением для всего водного хозяйства. Выдающиеся технические характеристики, новые возможности и удобство использования в совокупности с низкой стоимостью гарантируют, что он будет первым выбором в качестве прибора для определения расхода воды в подводящих трубопроводах, районных сетях водоснабжения, крупных магистральных системах и станциях водоподготовки.

AquaMaster™ разработан специально для водного хозяйства с целью удовлетворения потребности в расширенном диапазоне измерения и он превзошел предъявленные к нему технические и экономические требования.

Продолжая традиции зарекомендовавших себя технологий АВВ, AquaMaster™ объединил в себе знания и опыт мирового лидера в производстве расходомеров АВВ, накопленные в течение последнего десятилетия при разработке таких приборов, как AquaMag™, MagMaster™, AquaProbe™, CalMaster™ и т.д. АВВ широко использует опробованные в рамках национальных и международных стандартов промышленные возможности средств калибровки Великобритании, США, Австралии и Индии. Мы также предоставляем всестороннюю местную пред- и после-продажную поддержку и сервис.



Не требуется внешний источник питания при дистанционном применении

- Внешний источник питания отсутствует (2 встроенные батареи)
- 3-летний срок службы батарей
- Замена батарей на месте
- Уникальная система поддержки батарей обеспечивает увеличение срока службы батарей более чем на 1 год без прерывания измерений из-за разрядки батареи.

AquaMaster™ является идеальным решением для размещения в тех местах, где отсутствуют внешние источники питания. Две заменяемые пользователем встроенные батареи обеспечивают прибору 3-летний срок непрерывной работы, что исключает высокие дополнительные затраты на подвод сетевого питания.

Продление срока службы батарей в AquaMaster™ достигнуто за счет нового технологического решения.

Питаемые переменным током приборы имеют дополнительную батарейную поддержку, которая исключает прерывание измерения расхода при сбоях сетевого питания.

Новые стандарты измерения расхода

Широчайший диапазон измерения расхода, оптимальная точность и увеличенный срок хранения калибровочных параметров означают, что AquaMaster™ провозглашает появление в водном хозяйстве новых стандартов.

Технические характеристики расходомера диаметром 80 мм с сетевым питанием (Рис. 1 и 2) показывают, насколько AquaMaster™ превосходит стандарты ISO 4064 Класса В и Класса С по точности и отношению максимального и минимального (Q_{max} и Q_{min}) расходов.

Эта уникальная способность измерять столь малые потоки открывает возможность регистрации ранее не подававшихся измерению минимальных ночных расходов, что особенно важно при измерении водопотребления в жилищно-коммунальном хозяйстве.

Полнопроходная конструкция расходомера AquaMaster™ исключает возможность его засорения или повреждения взвешенными в воде частицами, а отсутствие изнашивающихся подвижных деталей гарантирует длительный срок сохранения калибровочных характеристик.

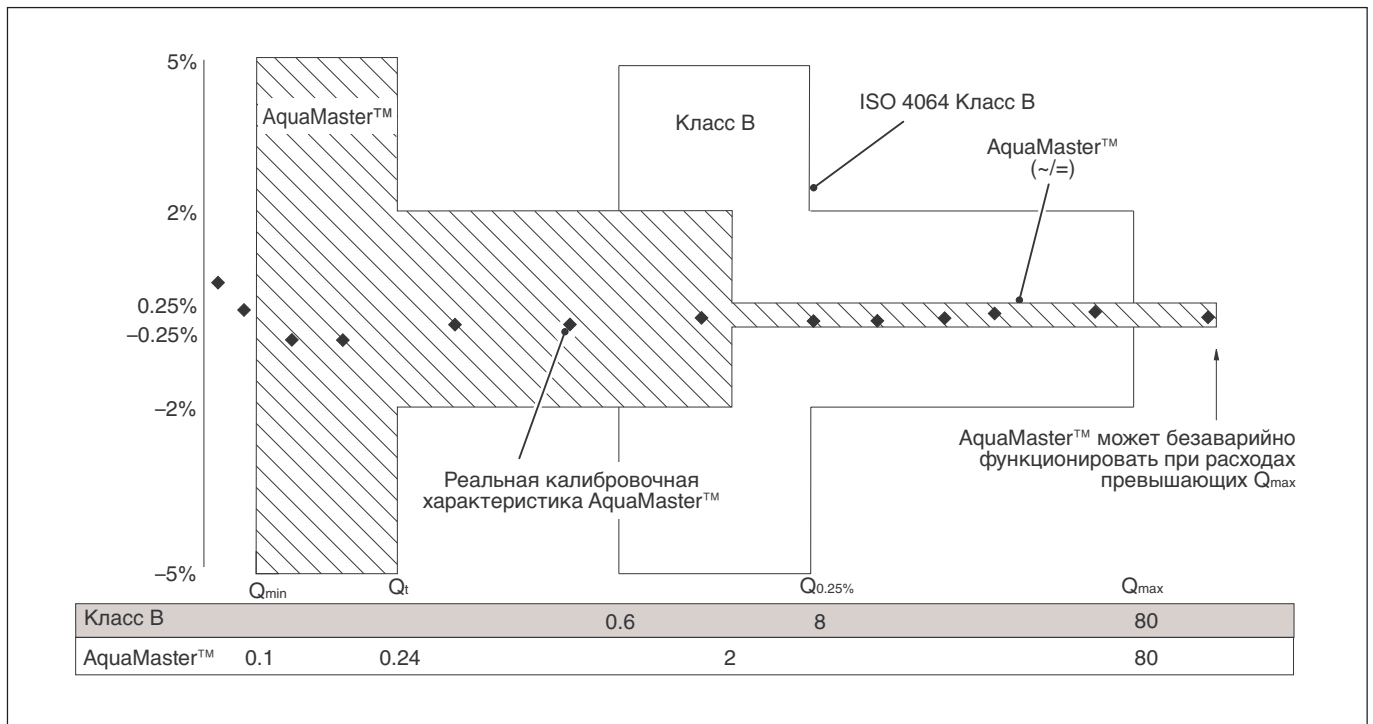


Рис. 1 Сопоставление характеристик расходомера DN 80 мм с требованиями Класса В стандарта ISO 4064. Расход в м³/ч.

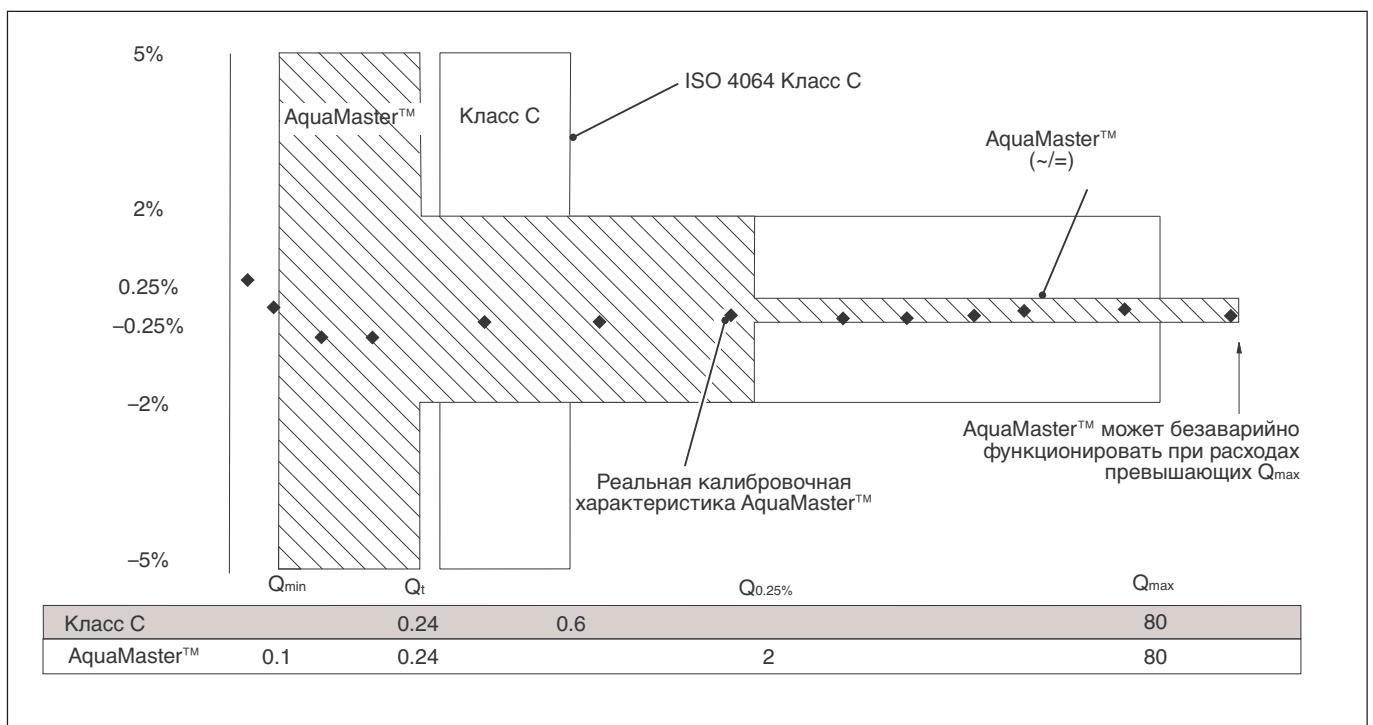
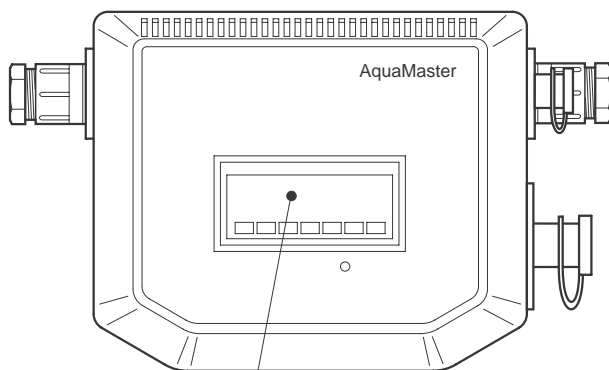


Рис. 2 Сопоставление характеристик расходомера DN 80 мм с требованиями Класса С стандарта ISO 4064. Расход в м³/ч.

Вторичный преобразователь

- Универсальный дисплей
- Допускает погружение под воду в затопленных колодцах
- Возможность обнуления показаний интегратора
- Высота цифр для индикации суммарного отсчета 5 мм (превосходит требования ISO 4064)
- Общая безопасность:
 - 2 уровня пользовательского доступа
 - Защита от внешнего воздействия
- 2 выхода (прямой и обратный поток или поток и направление)

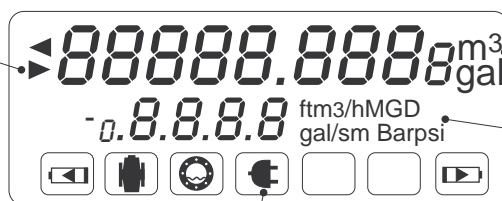
Вторичный преобразователь AquaMaster™ представляет наиболее универсальный для водного хозяйства набор информации о расходе. Если требуются не все измеряемые параметры, прибор может быть сконфигурирован таким образом, чтобы отображались только необходимые данные, что упрощает процедуру отсчета за счет исключения избыточной информации. Кроме того, для удобства отсчета дисплей может быть ориентирован для считывания показаний сверху или сбоку, в зависимости от расположения расходомера.



9-символьный цифровой ЖКИ

Циклическая индикация*

- Высота 5мм
- Прямой поток
- Обратный поток
- Суммарный поток
- Дата



Выбор единиц измерения по желанию пользователя

5-символьный цифровой ЖКИ

Циклическая индикация*

- Расход
- Давление (по заказу)
- Время
- Скорость

Индикаторы состояния

- Разряжена батарея А
- Неисправность
- Пустая труба
- Исчезновение сетевого напряжения
- Разряжена батарея В

* Индицирует только один выбранный параметр

Простота и дешевизна монтажа

Вне зависимости от требований к месту установки и монтажу AquaMaster™ обеспечивает экономически эффективное решение.

Как первичный, так и вторичный преобразователи устанавливаются прибор в затопляемых камерах.

В дополнение к этому первичный преобразователь допускает установку его под землей, что исключает необходимость подготовки для его размещения колодца. Достаточно просто откопать трубу, установить первичный преобразователь и закопать яму – очень быстрый и дешевый способ установки. По завершении установки датчика вторичный преобразователь располагается в наиболее удобном для пользователя месте.

Исключение дополнительных элементов типа сетчатых фильтров сводит стоимость монтажных работ к абсолютному минимуму.

Указанные факторы, в совокупности с прогрессивной системой 'Fit and Flow™' (Установи и меряй), обеспечивают исключительную простоту монтажа и удобство пользователя.

'Fit and Flow™'

- Нет необходимости в совмещении электронного дисплея с датчиком
- Быстрая и надежная установка
- Простота в обращении
- Датчик хранит все коэффициенты калибровки, параметры места расположения, серийные номера и т.п.
- Значения счетчика сохраняются в памяти датчика в целях безопасности



Монтаж типового расходомера AquaMaster™ для измерения расхода в трубопроводах районного водоснабжения



Подземная установка AquaMaster™

Основные технические характеристики

Номинальные диаметры, измеряемые расходы и погрешности

Расходы в м³/ч

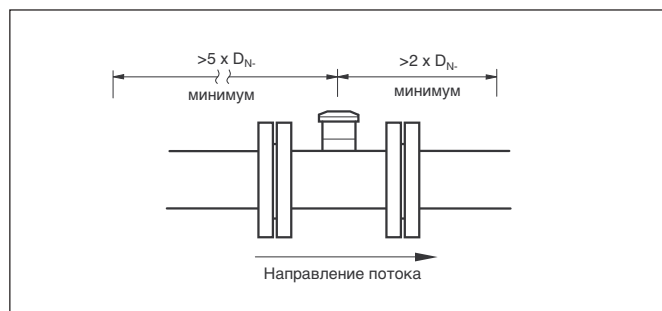
Диаметр (мм)	Q _{max}	Q _n	Расходомер с сетевым питанием			Расходомер с батарейным питанием		
			Q (±0,25%)	Q _t (±2%)	Q _{min} (±5%)	Q (±0,5%)	Q _t (2%)	Q _{min} (±5%)
15	3	1,5	0,08*	0,009	0,004	0,225	0,023	0,009
20	5	2,5	0,13*	0,015	0,006	0,375	0,038	0,015
25	7	3,5	0,18*	0,021	0,009	0,525	0,053	0,021
40	20	10	0,5	0,06	0,025	1,5	0,15	0,06
50	30	15	0,75	0,09	0,038	2,25	0,23	0,09
65	50	25	1,25	0,15	0,063	3,75	0,38	0,15
80	80	40	2	0,24	0,10	6	0,6	0,24
100	120	60	3	0,36	0,15	9	0,9	0,36
150	300	150	7,5	0,9	0,38	22,5	2,3	0,9
200	500	250	12,5	1,5	0,63	37,5	3,8	1,5
250	800	400	20	2,4	1,0	60	6,0	2,4
300	1200	600	30	3,6	1,5	90	9,0	3,6
350	1600	800	40	6,4	2,8	120	12	4,8
400	2000	1000	50	8	3,5	150	15	6
450	2600	1300	65	10,4	4,6	195	20	8
500	3000	1500	75	12	5,3	225	23	9
600	5000	2500	125	20	8,8	375	38	15

* Погрешность для диаметров 15, 20 и 25 мм – ±0,35%

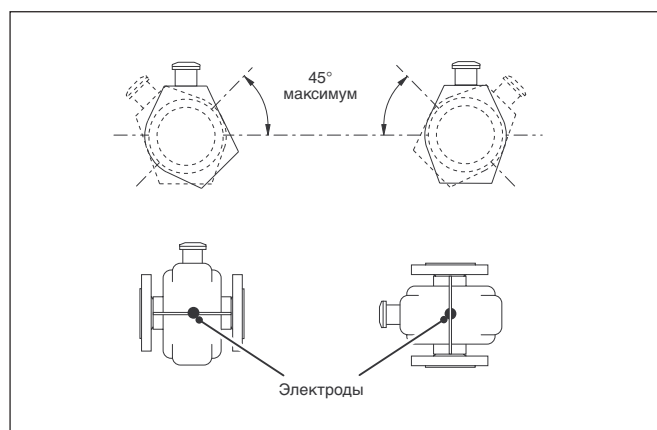
Потери давления

Расход	Перепад (бар)
Q _{max}	0,3
Q _n	0,075
Q _n /2	0,019

Стабилизирующие участки трубопровода



Монтаж



Материалы, контактирующие с жидкостью

Расходомеры с муфтовым присоединением

Латунь и полиэтиленсульфид

Расходомеры с фланцевым присоединением

Футеровка – эластомер (UKWFBS listed)

Электроды – нержавеющая 316L

Ограничения давления

Соответствуют параметрам фланцев

Электропроводность

>50 мкСм/см

Присоединительные размеры

Муфтовые

15 мм – G 3/4" (1/2" – K 1/2" (1/2" NPT))

20 мм – G 1" (3/4" – K 3/4" (3/4" NPT))

25 мм – G 1 1/4" (1" – K 1" (1" NPT))

Фланцевые от 40 до 300 мм

BS4504/ISO 7005 – PN16, PN10

ANSI B16.5 1.5 Класс 150

AS 2129 таблицы C, D и E

AS 4087/14

JIS до BS2210, 5k, 10k и 30k

BS10 таблицы D и E

Фланцевые от 350 до 600 мм

BS4504/ISO 7005 – PN6, PN10, PN16

BS10 таблица D

AS 2129 таблицы D и E

AWWA C207 Класс B и D

ANSI B16.5 1.5 Класс 150

Вторичный преобразователь

Монтируется непосредственно на первичный преобразователь или на расстоянии до 200 м (по длине кабеля)

Электропитание

Тип	Напряжение, В	Частота, Гц	Мощность, ВА
сеть	85 ...265	47 ...440	<10
B	3,6 (литиевая)	–	–

Срок службы батарей

В среднем 3 года (2 батареи) } от 15 до 300 мм
1,2 года (1 батарея) }

2 года (2 батареи) } от 350 до 600 мм
0,8 года (1 батареек) }

Диапазон рабочих температур батарей (для указанного выше срока службы)

от 0 до 50°C

Импульсные выходы

Две оптопары общей точкой, ±35 В, 50 мА

Выход 1 – только прямой поток или прямой и обратный

Выход 2 – обратный поток или указатель направления потока

Импульсы – максимум 50 Гц, скважность 50%

Последовательный интерфейс

Локальный порт – совместим с RS232 через переходник (по запросу)

Дистанционный – RS232 с сигнальным порт (по запросу) RI, RTS и CTS

Постоянная времени (программируемый параметр)

с сетевым питанием <1 с, по умолчанию – 3 с

с батарейным питанием – 15 с

корпус

Алюминиевый сплав, стеклянное окно

Кабельные вводы

20 мм сальники (пластиковые или металлические), или отверстия К 1/2" (1/2" NPT), или разъем военного образца

кабели

Стандартная длина – до 80 м

Специальная длина – до 200 м

Бронированный кабель – по запросу

Температурные ограничения



Основные технические характеристики

Дополнительные технические характеристики

Варианты электропитания

Код	Источник питания	Количество батарей
L	сеть переменного тока	нет
A	сеть переменного тока с батарейным резервированием	одна
B	батареи	две

Варианты интерфейса

Локальный интерфейс RS232	Стандартный вариант *
Удалённый последовательный интерфейс	по запросу

* Требуется переходник (заказывается отдельно)

Варианты монтажа вторичного преобразователя

Код	Монтаж вторичного преобразователя	Ориентация дисплея
3	Раздельный	Вертикальная
2	Непосредственно на первичном	Вертикальная
1	Непосредственно на первичном	Горизонтальная

Варианты герметизации

составная часть	IP68	подземный	герметизация
Первичный преобразователь	да	да	стандартная
Вторичный преобразователь	да	нет	возможна дополнительная

Варианты кабельных сальников и кабельных соединений

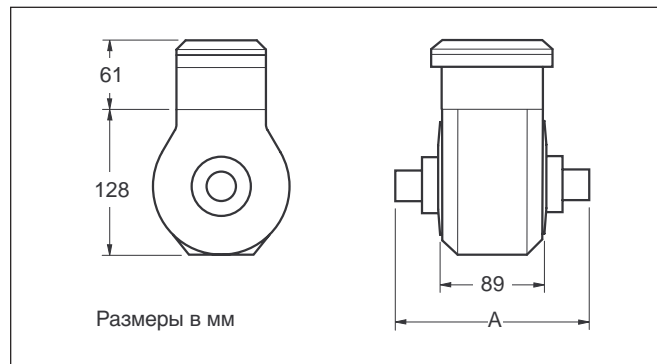
Код	Кабельный сальник первичного преобразователя	Тип кабеля	Подключение кабеля к первичному преобразователю и герметизация соединения	Кабельные сальники вторичного преобразователя	
				Сигнальный ввод	Ввод напряжения питания
1	20 мм пластик	стандартный	нет	20 мм пластик	20 мм пластик
B	20 мм пластик	стандартный	да	20 мм пластик	20 мм пластик
2	20 мм металл	бронированный	нет	20 мм металл	20 мм металл
C	20 мм металл	бронированный	да	20 мм металл	20 мм металл
5	разъём военного образца	стандартный	да	20 мм пластик	20 мм пластик
6	разъём военного образца	стандартный	да	19-контактный разъём военного образца	20 мм пластик
3	1/2" NPT	стандартный	нет	1/2" NPT	1/2" NPT

Размеры первичного преобразователя (раздельный монтаж)

Муфтовые от 15 до 25 мм

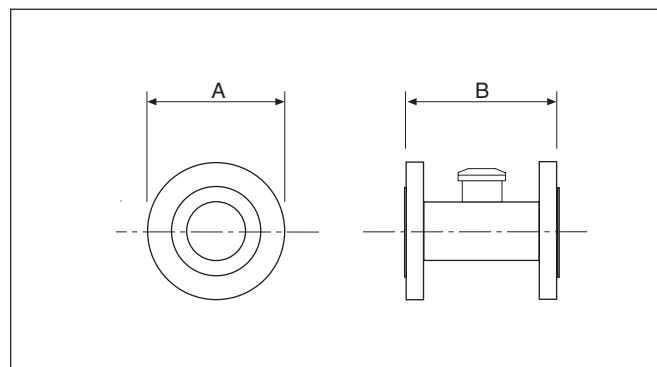
Диаметр	Размеры мм	Присоединение	Масса
mm	A		кг
15	119	G ^{3/4} " или 1/4" NPT	2,5
20	127	G1" или 3/4" NPT	2,5
25	127	G1 1/4" или 1" NPT	2,5

Габариты крепления дистанционного преобразователя



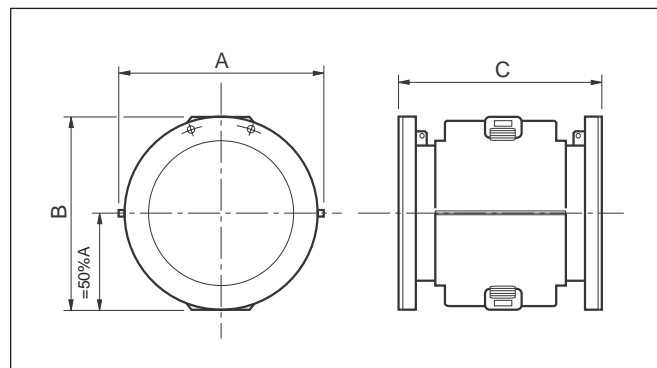
Фланцевые от 40 до 300 мм

Диаметр	Размеры, мм		Масса
	мм	A	
40	176	200	9
50	176	200	10
65	219	200	18
80	219	200	18
100	230,5	250	24
150	281	300	38
200	402	350	37
250	440	450	60
300	480	500	70

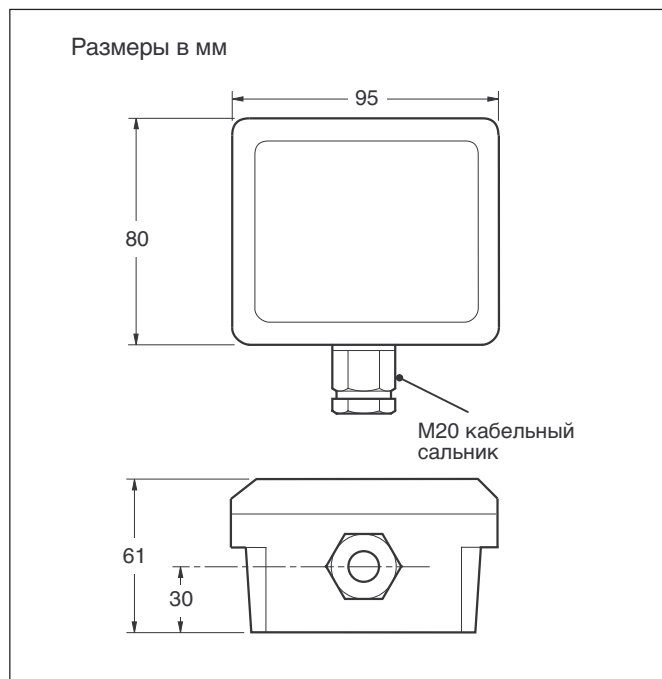


Фланцевые от 350 до 600 мм

Диаметр	Размеры, мм			Масса
	мм	A	B	
350	513	520	550	100
400	570	576	600	115
450	632	627	698	160
500	686	679	768	217
600	772	770	918	315



Габариты кабельной коробки (монтируется на первичном преобразователе)



Габариты вторичного преобразователя

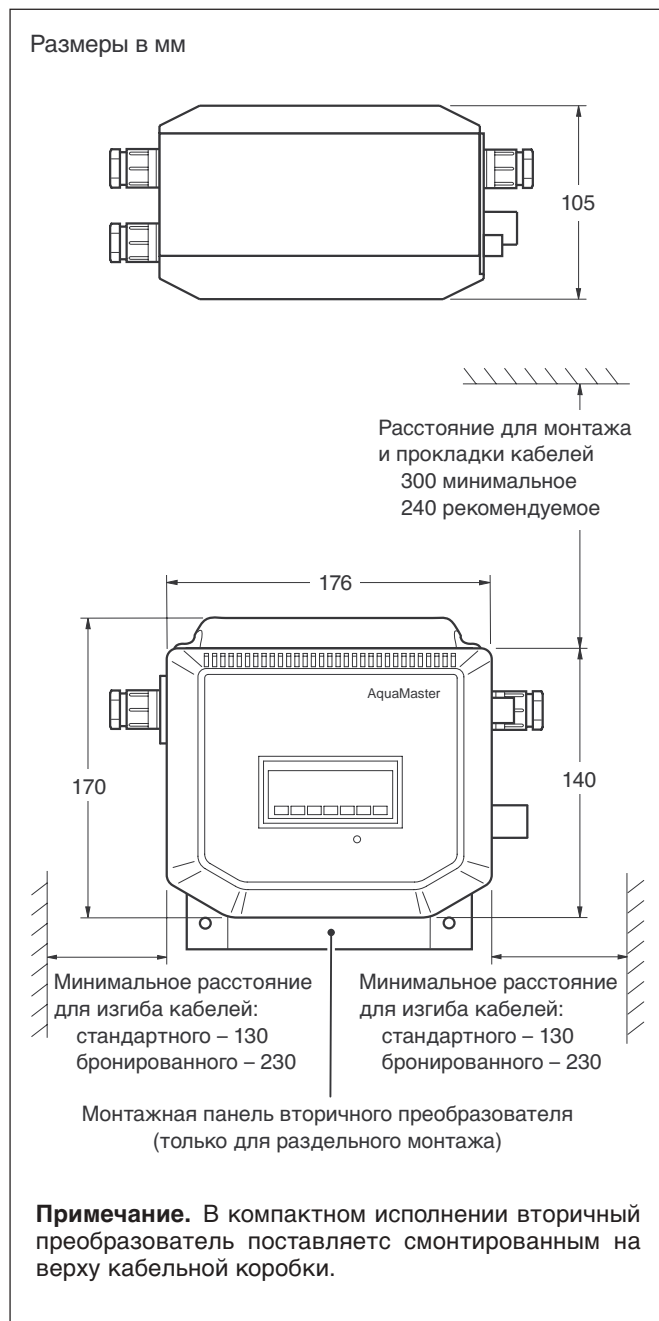
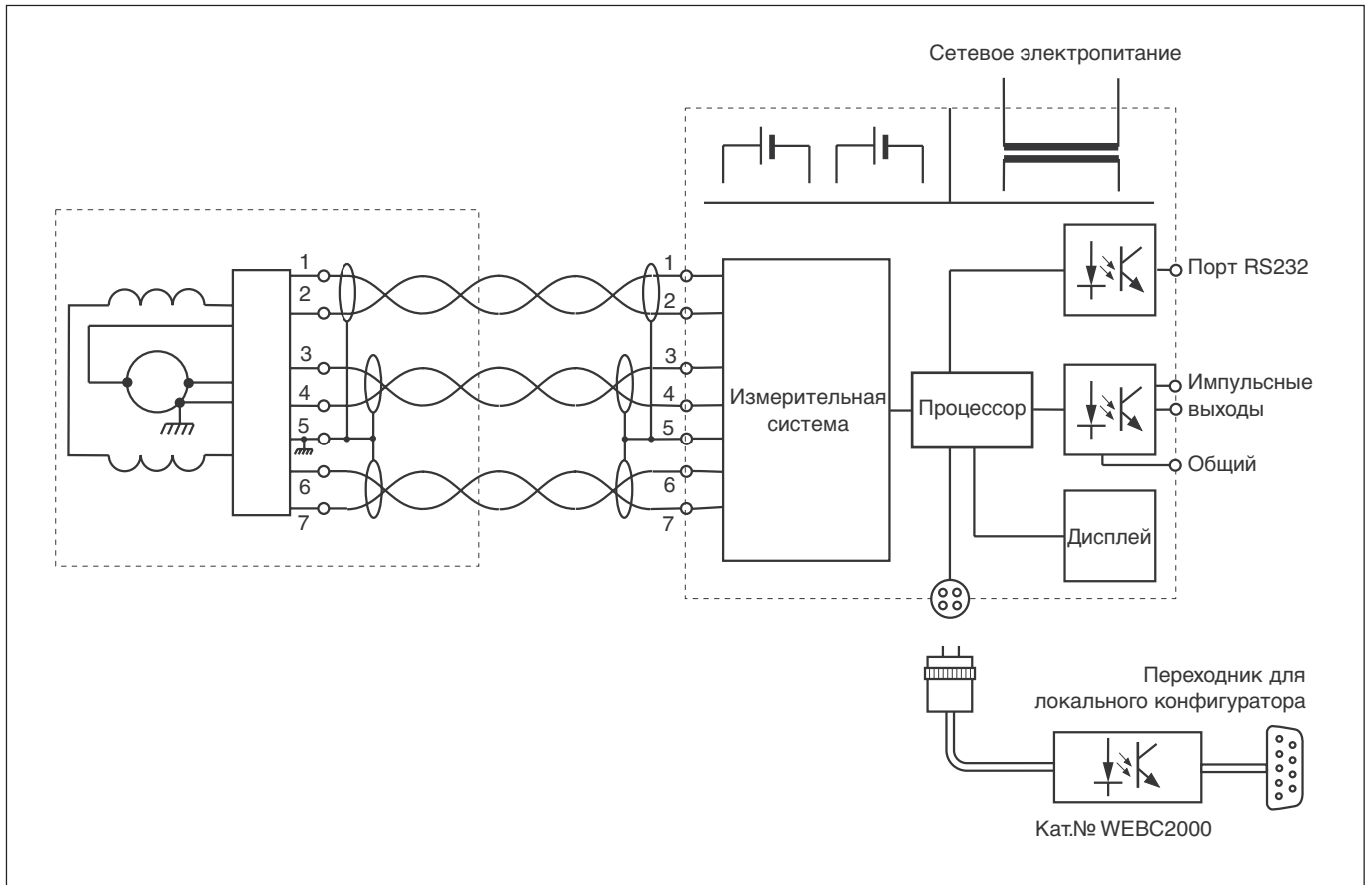


Схема подключения





АББ Автоматизация
111250, г. Москва, ул.
Красноказарменная, 12/45
E-mail: automation@ru.abb.com
Россия
Тел.: +7 (095) 956 05 44
Факс: +7 (095) 956 30 18

ABB Ltd
Oldends Lane, Stonehouse
Gloucestershire, GL10 3TA
UK
Tel: +44 (0) 1453 826 661
Fax: +44 (0) 1453 827 856

Компания проводит политику непрерывного совершенствования продукции и оставляет за собой право изменять приведенную в настоящем документе информацию без предварительного уведомления.

© ABB 2001 Напечатано в Великобритании (11.01)

Компания АББ располагает практическим опытом продаж и обслуживания клиентов более чем в 100 странах по всему миру.

www.abb.com