

Цельнометаллический ротаметр малых расходов, модель FAM3200 (10A3200)

■ Функции

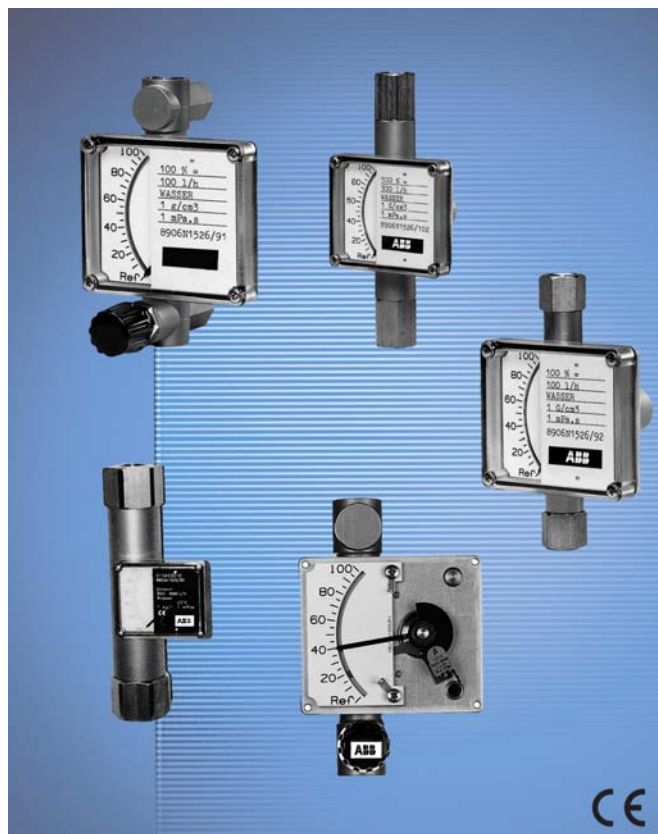
- Цельнометаллический ротаметр предоставляет новые возможности для измерения малых расходов жидкостей и газов. Прибор особенно хорошо подходит для измерения мутных, непрозрачных и едких жидкостей.

■ Применение

- Прибор может использоваться в химической, нефтехимической и фармацевтической отраслях, для газоанализаторов, технологических систем, систем скважин и во всех случаях, в которых недопустимо применение ротаметров со стеклянными измерительными каналами по соображениям техники безопасности.

■ Основные особенности

- Минимальный диапазон расхода: от 0,1 до 1 л воды в час; максимальный - от 300 до 3000 литров воды в час, или до 89 м³ воздуха в час (Qn).
- Легко читаемая шкала, отображающая расход в процентах или шкала непосредственных значений.
- Игольчатый клапан на входе / выходе (10A3220).
- Сигнализатор по заданным значениям макс. или мин. расхода.
- Аналоговый токовый выход 4-20 мА (не взрывозащищенное исполнение) (10A3250/55)
- Регулятор перепада давлений (10A3220).
- Монтажная длина всего 90 мм (10A3220).
- Газовое демпфирование > 3200 л воздуха/час
- Корпус из нержавеющей стали.



Основные указания по безопасности

Стандарты безопасности прибора

- Данный прибор соответствует основным требованиям к безопасности приборов с герметичным корпусом и современному уровню развития техники. Он прошел проверку и был поставлен с завода в безупречном с точки зрения техники безопасности состоянии. Для сохранения такого состояния на весь срок его службы необходимо изучить настоящую инструкцию по эксплуатации и следовать ей.
- Пожалуйста, обратите внимания на особые указания, касающиеся ввода в эксплуатацию взрывозащищенных устройств.

Указания по эксплуатации оборудования, находящегося под давлением и работающего по “принципу измерения веществ, содержащих взвешенные твердые частицы”

Данный прибор предназначен для:

- пропускания и измерения расхода жидких, газо- (в т.ч. нестабильных) и парообразных веществ
- измерения объемного расхода при постоянных рабочих условиях (давление, температура, плотность). Расход может быть конвертирован в стандартные единицы и единицы массового расхода.

Использование по назначению предполагает:

- использование с соблюдением технических характеристик
- соблюдение и выполнение положений по допустимым измеряемым жидкостям
- соблюдение и выполнение положений инструкции по эксплуатации
- соблюдение и выполнение положений соответствующей документации (спецификации, схемы, размеры).

Недопустимы следующие действия с прибором:

- использование в качестве эластичной детали-компенсатора в трубопроводах, например, для компенсации сдвигов, вибраций, расширений трубы и т.п.;
- использование в качестве опоры, например, при монтаже;
- использование в качестве опоры для внешних нагрузок, например, для элементов трубопровода и т.п.;
- удаление материала, например, в результате сверления отверстий в корпусе, или нанесение материала, например, в результате покраски заводской/паспортной таблички, а также посредством сварки или пайки деталей.
- ремонт, изменение и дополнение или установка запасных частей допустимы только в той мере, в какой они описаны в инструкции по эксплуатации. Действия, выходящие за рамки описанных, должны быть предварительно согласованы с компанией ABB. Компания ABB не несет ответственности в случае некомпетентного вмешательства в прибор.

Необходимо соблюдать условия эксплуатации и технического обслуживания, указанные в данной инструкции по эксплуатации. Производитель не несет ответственности за ущерб, возникший в результате некорректного использования прибора или его использования не по назначению.

Технические характеристики

Прибор предназначен для использования только в соответствии с техническими характеристиками, указанными в заводской табличке прибора и в данной инструкции по эксплуатации:

- допустимое давление (PS) и допустимая температура (TS) должны быть меньше или равны значениям давления и температуры, указанным в дополнении настоящей инструкции по эксплуатации. Следует также учитывать информацию в заводской/паспортной табличке
- недопустима эксплуатация в условиях рабочей температуры, превышающей максимально и меньшей минимально допустимых значений, указанных в спецификации прибора.
- степень защиты корпуса - IP67 согласно EN60529.

Допустимые измеряемые вещества (текучие)









Осторожно!

- Не допускается использование прибора в средах, агрессивных к материалам деталей расходомера, контактирующих с измеряемой средой, а именно, (фланцы, измерительный канал, сенсор и уплотнение сенсора). Должен быть обеспечен срок эксплуатации прибора не менее 15 лет.
- Использование прибора для измерения расхода в средах с неизвестными свойствами возможно только в том случае, когда эксплуатирующая компания в состоянии обеспечить безопасность прибора за счет регулярных и должных проверок его состояния.

Предупредительные знаки, символы, паспортные и заводские таблички и знак CE

Все предупредительные знаки, символы, паспортные и заводские таблички следует сохранять в читаемом состоянии и заменять в случае повреждения или утери. Используйте следующую общую информацию:

	Опасно!	Информация, указывающая на риск или на опасную ситуацию, которая может привести к получению серьезных травм персоналом или к смерти.
	Осторожно!	Информация, указывающая на опасную ситуацию, которая не будучи устраненной, может привести к получению травм персоналом или к повреждению имущества.
	Внимание!	Информация, указывающая на возможность возникновения опасной ситуации. Если ситуация не устранена, то может пострадать прибор или имущество, находящееся рядом, .
	Информация!	Символ указывает на советы пользователю или на другую важную информацию, игнорирование которой может привести к осложнениям в работе прибора или негативно повлиять на функциональность системы. (Это не указывает на опасную / вредную ситуацию!)
	Взрывозащита	Данный символ обозначает взрывозащищенный прибор. При использовании в опасных зонах необходимо соблюдать требования, приведенные в главе "Характеристики прибора во взрывозащищенном исполнении".
	Знак CE	<p>Знак CE означает соответствие прибора приведенным ниже нормативам и выполнение содержащихся в них основных требований по технике безопасности:</p> <ul style="list-style-type: none"> • Знак CE на паспортной табличке (на измерительном трансформаторе) <ul style="list-style-type: none"> – соблюдение требований Директивы по ЭМС 89/336/EWG – соответствие нормативу по взрывозащите 94/9/ EG (только для приборов во взрывозащищенном исполнении) • Знак CE на заводской табличке (на измерительном трансформаторе) <ul style="list-style-type: none"> – соблюдение требований Директивы по оборудованию, работающему под давлением (PED) 97/23/EG <p>Знак CE не ставится на паспортной табличке работающего под давлением оборудования, если:</p> <ul style="list-style-type: none"> – максимально допустимое давление (PS) меньше 0,5 бар – имеется минимальный риск в связи с давлением (диаметр первичного преобразователя меньше или равен DN 25 [1 дюйм]).

Возможные опасности при монтаже

Перед монтажом убедитесь в следующем:

- направление потока совпадает с отметками на приборе;
- при установке прибора не возникают механические напряжения (параллельные осесимметричные фланцы), и используются пригодные для условий эксплуатации прокладки;
- участки трубопровода до и после прибора поддерживаются опорами.

Возможные опасности при установке во взрывоопасных зонах

При использовании во взрывоопасных зонах применяются особые требования к подключению питания, вводу и выводу сигналов. Соблюдайте специальные требования, указанные в инструкции по эксплуатации.

Возможные опасности при обычной эксплуатации

- Эксплуатация в условиях абразивных сред и/или кавитации может привести к повреждению находящихся под давлением частей;
- При измерении горячих сред прикосновение к поверхности расходомера может вызвать ожог;
- Агрессивные среды могут вызывать коррозию и/или истирание. Возможна утечка среды, находящейся под давлением.

Возможные опасности во время проверки и технического обслуживания

- Перед началом работы с прибором (открытие/демонтаж) убедитесь, что в приборе и присоединенных к нему трубопроводах отсутствует давление.

**Внимание!**

- Перед демонтажем прибора определите, для каких опасных жидкостей использовался расходомер. Внутри могут оставаться опасные вещества, которые попадут наружу при его демонтаже;
- При вибрации трубопровода рекомендуется закрепить болты и гайки фланцев таким образом, чтобы предохранить их от отвинчивания;
- Оператор обязан регулярно выполнять периодические проверки для контроля:
 - работы расходомера;
 - целостности уплотнений;
 - износа (коррозия, истирание, кавитация).

Нагрузки для материалов

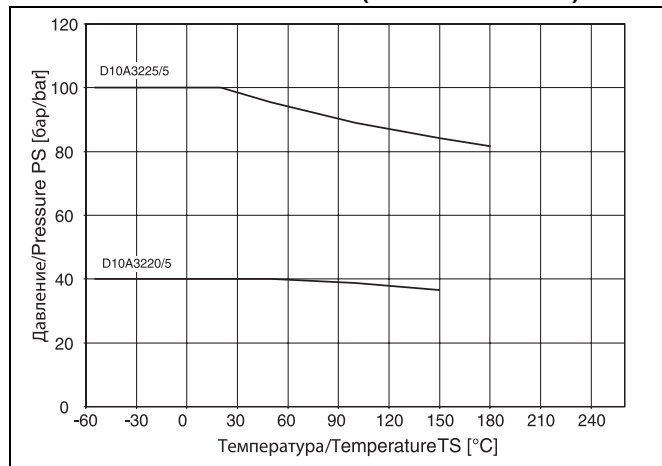


Внимание!

Предельно-допустимые температуры измеряемой среды (TS) зависят от используемого герметика датчика. Смотрите заводскую табличку и паспортную табличку оборудования.

Несоблюдение этого требования приведет к повреждению уплотнения и оборудования.

FAM3220/FAM3225 (10A3220/10A3225)



Принцип действия

Цельнометаллические ротаметры с металлическим каналом, серия FAM3200

Ротаметры серии FAM3220 представляют собой расходомеры с металлическим каналом, в которых поплавок перемещается в конической вертикально расположенной измерительной трубке. Такие ротаметры обеспечивают местную индикацию секундного значения расхода, и в них также встроены сигнализаторы для контроля расхода. Также выпускаются варианты с регулятором перепада давлений, позволяющим выполнять регулирование расхода.



Рис. 1: FAM3200.

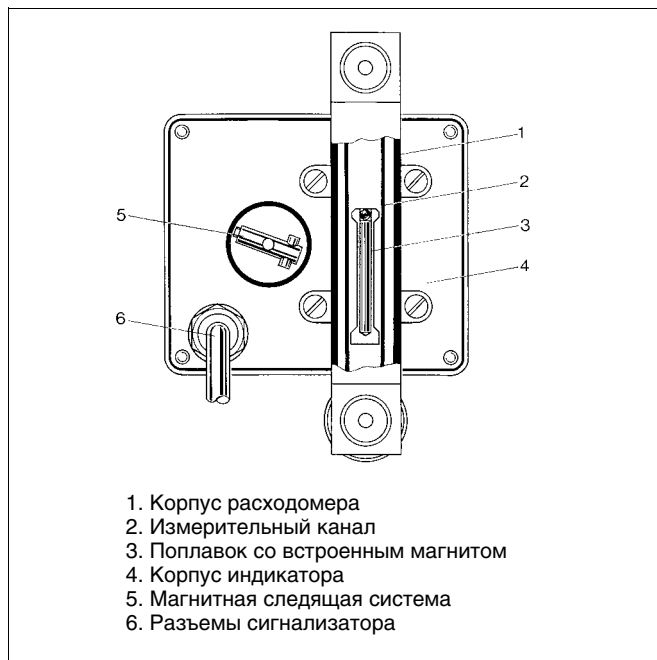


Рис. 2: Поперечное сечение, концепция использования конической трубки.

Монтаж

Требования к монтажу



Предупреждение!

*Снимите транспортировочные защитные устройства.

- Ротаметр должен устанавливаться вертикально.
- Ротаметр должен быть изолирован от вибрации трубопровода. В обычных условиях достаточно использовать опоры трубопровода.
- Не требуются линейные входные и выходные участки. Задвижки или колена могут присоединяться непосредственно к ротаметру.
- Соблюдайте предельные значения, указанные в листе технических характеристик.
- Проявляйте осторожность, чтобы исключить воздействие паразитных магнитных полей, которые могут оказать влияние на результаты измерений.
- Если расходомер устанавливается в трубопроводе, перекрытие которого является нежелательным или невозможным, то следует использовать перепускной трубопровод (байпас), как показано на Рис. 3.
- Смотрите также указания VDE/VDI 3513, Лист 3 "Рекомендации по выбору и монтажу ротаметров".
- Используйте медленно открывающиеся клапаны.
- Следует избегать пульсирующих потоков.
- При измерении жидкостей следует избегать наличия в них газовых включений.
- В качестве опции может поставляться демпфер.
- Следует избегать резких гидравлических ударов.

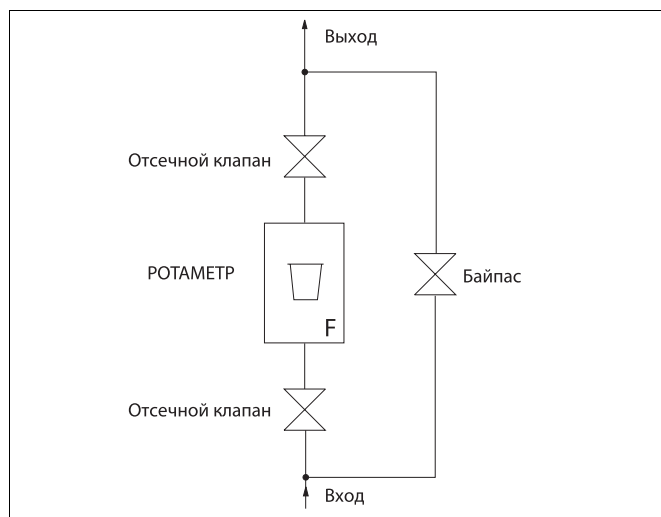


Рис. 3: Пример установки.

Потери давления

Имеющееся в месте установки расходомера давление должно быть достаточным для выполнения требований к потере давления для первичного преобразователя расходомера. Эта потеря давления складывается из постоянной потери давления на поплавке и падения давления на патрубках расходомера. Вторая составляющая возрастает как квадрат скорости потока. Значения потери давления приводятся в листе технических характеристик.

Минимальное требуемое падение давления для газа

Даже в нормальном потоке (без пульсаций) возможно спонтанное возникновение колебаний поплавка. Эти колебания обычно возникают при превышении критического значения объема между дросселями до и после расходомера, а также при низких значениях давления и расхода. Если рабочее давление будет ниже указанного в листе технических характеристик минимального значения, для устранения колебаний можно использовать конструкцию с газовым демпфированием.

Для устранения самовозбуждающихся колебаний могут быть приняты следующие меры:

- Выберите расходомер, обеспечивающий минимальные потери давления.
- Свести до минимума расстояние между расходомером и дросселями, находящимися перед или после него.
- Внутренний диаметр трубопровода не должен превышать диаметр первичного преобразователя расходомера.
- Сократите диапазон измерения расхода с обычных пределов 10 - 100% до 25 - 100%.
- Задавайте значение расхода посредством приближения к требуемому значению от более высоких значений.
- При увеличении рабочего давления учитывайте увеличение измеренных значений расхода, вызванное повышением плотности газа при новых рабочих условиях.

Жидкости с твердыми частицами

Если в жидкости содержатся магнитные частицы, например, железные опилки и т.д., имеется опасность, что такие магнитные частицы могут налипать на поплавок. Это приведет к ухудшению точности показаний.



Предупреждение!

Не допускается присутствие частиц корродирующего металла во взрывозащищенном исполнении.



В таких случаях мы рекомендуем использовать магнитный сепаратор. При монтаже расходомера он устанавливается между фланцами трубопровода и расходомера.

Обычно твердые частицы в жидкости увеличивают механическое трение и, таким образом, усиливают износ измерительной кромки поплавка. В таких системах должен использоваться соответствующий фильтр.

Предупредительная информация



Внимание!



- При очистке смотрового окна следует избегать его электризации. Используйте влажную ветошь.
- Используйте расходомер только совместно с жидкостями, для которых имеется техническая информация или опыт эксплуатации пользователем, указывающие, что во время ожидаемого срока службы расходомера не будет происходить вредного воздействия на химические и физические свойства прокладок и смачиваемых жидкостью частей расходомера.
- На плите основания имеется разъем для присоединения к системе уравнивания потенциалов.
- Если внутри измерительной трубки существуют условия Зоны 0, расходомер может устанавливаться только в местах, в которых существует достаточный поток воздуха для обеспечения получения условий Зоны 1.
- При монтаже и техническом обслуживании необходимо соблюдать требования стандартов EN 50281-1-2 и EN 60079-14.

Технические характеристики

Уплотнительное кольцо

Viton A: -20 °C ...+180 °C
 Buna N: -20 °C ...+100 °C
 Kalrez: -20 °C ...+180 °C



Внимание!

Изолирование первичного преобразователя расхода не повышает температуру корпуса, если корпус индикатора продолжает подвергаться воздействию температуры окружающей среды.

Если потребителем должны быть установлены дополнительные наружные нагревательные элементы первичного преобразователя, убедитесь, что в корпусе индикатора не происходит дополнительное повышение температуры. Максимальная допустимая температура дополнительных нагревательных элементов не должна превышать допустимую температуру измеряемой среды.

При использовании внешних нагревательных элементов следует оценить возможное взаимодействие с электромагнитным полем.

Технические данные для прибора со щелевым инициатором

Электрические характеристики		Макс. допустимая температура измеряемой среды = f (T _{Ambient} , T _{Fluid})					
		Температура окружающей среды 40 °C		Температура окружающей среды 50 °C		Температура окружающей среды 60 °C	
I _i [mA]	P _i [мВт]	Buna N	Viton A Kalrez	Buna N	Viton A Kalrez	Buna N	Viton A Kalrez
25	34	100	180	100	165	100	155
25	64	100	180	100	165	100	155
52	169	100	130	100	115	100	100
76	242	80	80	65	65	50	50

Технические характеристики для взрывозащищенного конструктивного исполнения



Обозначение

TUV 03 ATEX 2151
 II 1/2G с Т6 или II 2D Т115 °C (вторичный преобразователь без щелевого инициатора).
 II 1/2G EEx с ia IIC Т6 или II 2D Т115 °C (вторичный преобразователь без щелевого инициатора).
 Температура окружающей среды -20 °C ... +60 °C.
 Требования к температуре измеряемой среды приведены на стр. 7.
 Температуры взрывоопасной пыли зависят от максимальной возможной температуры поверхности щелевых инициаторов, (Т115 °C) или от температуры измеряемой среды. Необходимо выбрать более высокое из этих двух значений.

Уплотнительное кольцо

Viton A: -20 °C ...+180 °C
 Buna N: -20 °C ...+100 °C
 Kalrez: -20 °C ...+180 °C



Внимание!

Изолирование первичного преобразователя расхода не повышает температуру корпуса, если корпус индикатора продолжает подвергаться воздействию температуры окружающей среды.

Если потребителем должны быть установлены дополнительные наружные нагревательные элементы первичного преобразователя, убедитесь, что в корпусе индикатора не происходит дополнительное повышение температуры. Максимальная допустимая температура дополнительных нагревательных элементов не должна превышать допустимую температуру измеряемой среды.

Щелевые инициаторы должны подключаться только к сертифицированным искробезопасным цепям.

При использовании внешних нагревательных элементов следует оценить возможное взаимодействие с электромагнитным полем. Следует соблюдать требования EN 60079-14.

Дополнительные требования по обеспечению взрывобезопасности ротаметров с щелевым инициатором



Категория 2

Следующие требования по безопасности относятся к цельнометаллическим ротаметрам малых расходов 10A323.. соответственно, FAM322.. при их использовании в качестве оборудования Категории 2 (Зона 1): $T_{Fluid} = T_{Ambient} \geq -20\text{ }^{\circ}\text{C}$

Требования по обеспечению безопасности вариантов конструкции с щелевым инициатором					Максимально допустимая температура измеряемой среды = $f(T_{Fmbient}, T_{Fluid})$											
					Температура окружающей среды 40 °C				Температура окружающей среды 50 °C				Температура окружающей среды 60 °C			
U_i	I_i	P_i	C_i	L_i	T6	T5	T4	T3	T6	T5	T4	T3	T6	T5	T4	T3
16 D	25 мА	34 мВт	30 нФ	100 мН	85 °C	100 °C	135 °C	180 °C	85 °C	100 °C	135 °C	165 °C	85 °C	100 °C	135 °C	155 °C
	25 мА	64 мВт			85 °C	100 °C	135 °C	180 °C	85 °C	100 °C	135 °C	165 °C	70 °C	100 °C	135 °C	155 °C
	52 мА	169 мВт			50 °C	85 °C	130 °C	130 °C	35 °C	70 °C	115 °C	115 °C	25 °C	60 °C	100 °C	100 °C
	76 мА	242 мВт			10 °C	50 °C	80 °C	80 °C	-	35 °C	65 °C	65 °C	-	25 °C	50 °C	50 °C

Категория 1

Использование цельнометаллических ротаметров малых расходов 10A322, соответственно FAM322.. в качестве оборудования Категории 1 (Зона 0): $T_{Fluid} = T_{Ambient} \geq -20\text{ }^{\circ}\text{C}$; атмосферное давление от 0,8 бар до 1,1 бар.

Требования по обеспечению безопасности вариантов конструкции с щелевым инициатором					Требования по обеспечению безопасности вариантов конструкции со щелевыми инициаторами									
					Температура окрж. среды 40 °C			Температура окрж. среды 50 °C			Температура окрж. среды 60 °C			
U_i	I_i	P_i	C_i	L_i	T6	T5	T4	T6	T5	T4	T6	T5	T4	
16 B	25 мА	34 мВт	30 нФ	100 мН	60 °C	60 °C	60 °C	60 °C	60 °C	60 °C	60 °C	60 °C	60 °C	
	25 мА	64 мВт			60 °C	60 °C	60 °C	60 °C	60 °C	60 °C	60 °C	60 °C	60 °C	60 °C
	52 мА	169 мВт			50 °C	60 °C	60 °C	35 °C	60 °C	60 °C	25 °C	60 °C	60 °C	60 °C
	76 мА	242 мВт			10 °C	50 °C	60 °C	-	35 °C	60 °C	-	25 °C	50 °C	50 °C



Внимание

Требования Категории 1 относятся к внутренним частям измерительного канала. В таких случаях цельнометаллический ротаметр должен устанавливаться таким образом, чтобы условия окружающей среды соответствовали Зоне 1.

Технические характеристики дополнительных аксессуаров

Контакты сигнализатора предельных значений расхода для модели FAM3220/25¹⁾ (10A3220/25)

Может быть установлен индикатор с контактными выходами по заданным значениям минимального и максимального значения для подачи сигналов при предельных значениях расхода. Они могут использоваться для включения насосов, электромагнитных клапанов и т.д. (Рис. 4).

Сигнализатор состоит из щелевого инициатора и переключающего усилителя. Этот усилитель устанавливается снаружи корпуса индикатора. При прохождении диска через щелевой инициатор активируется сигнал. Положение щелевого инициатора можно изменять с помощью отвертки.

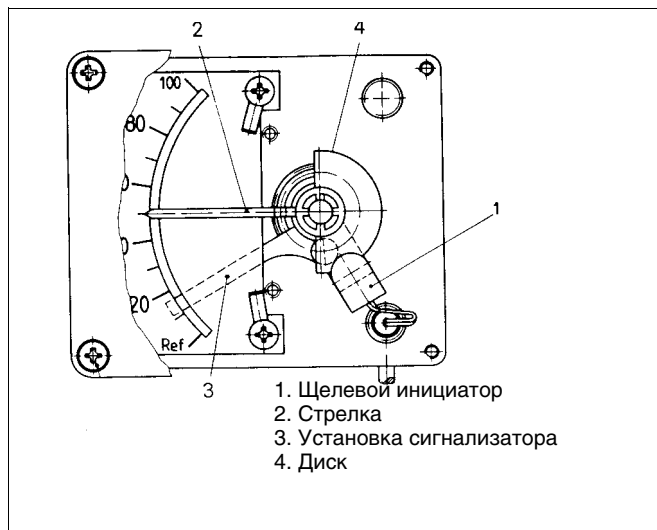


Рис. 4: Цельнометаллический ротаметр малых расходов FAM3220 (10A3220), Индикатор с контактными выходам подачи одного сигнала.

Уставка точки переключения

Подача одного сигнала: минимум от 0 до 60%, максимум от 40 до 100%.

Подача двух сигналов: диапазон установки приблизительно 5%.

Точность установки

± 2 % от диапазона.

1) Выпускается в качестве дополнительного аксессуара.

**Электрический сигнализатор¹⁾
модель FAM3250/55 (10A3250/55)**



Внимание!

Модели FAM3250/55 (10A3250/55) являются расходомерами со встроенным сигнализатором угла поворота. Он установлен на валу индикатора, и преобразует показания стрелки в пропорциональный сигнал тока 4-20 мА. **Не допускается установка моделей с сигнализатором угла поворота во взрывоопасных зонах.**

Выходной сигнал 4-20 мА / 2 провода

U_{max} 30 В
I_{max} 30 мА

Температура окружающей среды

От -20 °С до +40 °С

Установка нуля

Установите стрелку магнитной следящей системы на минимальном делении шкалы (т.е. для шкалы процентов на 10 %, для шкалы непосредственного считывания на 30 - 300 л/час = 30 л/час). Выходной сигнал для данного положения стрелки может быть вычислен следующим образом:

$$\text{Шкала процентов: } I[\text{мА}] = \left(16\text{мА} \cdot \frac{\% \text{min}}{100} \right) + 4\text{мА}$$

$$\text{Шкала непосредственного считывания: } I[\text{мА}] = \left(16\text{мА} \cdot \frac{Q_v \text{ min}}{Q_v \text{ max}} \right) + 4\text{мА}$$

В случае необходимости выходной сигнал можно регулировать с помощью потенциометра "ZERO" (Установка нуля).

Задание диапазона измерений

Установите стрелку на деление шкалы 100% или на деление максимального значения шкалы непосредственного считывания. Потенциометр "SPAN" (Диапазон измерений) необходимо отрегулировать таким образом, чтобы выходной сигнал был равен точно 20 мА. После этого рекомендуется снова проверить нулевое значение.



Внимание!

Для нелинейных шкал, например, в случае наличия эффектов вязкости, требуется использовать блок линейризации. Во многих случаях достаточно выполнить корректировку для одной точки. При необходимости проконсультируйтесь с заводом-изготовителем.

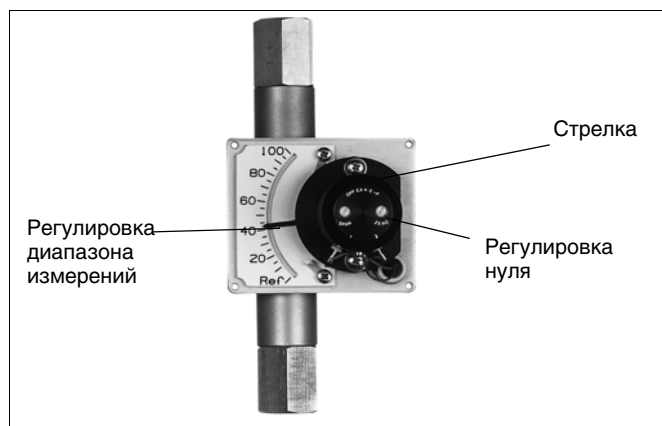


Рис. 5:

1) Выпускается в качестве дополнительной принадлежности.

**Регулятор перепада давлений,
модель FAM3220 (10A3220)**

Регулятор перепада давлений используется совместно с цельнометаллическим ротаметром малых расходов. Он поддерживает постоянное значение расхода через расходомер, и это значение задается с помощью игольчатого клапана.

Максимально допустимый перепад давлений

7 бар

Размер соединителя

R1/4"

Материалы

Корпус

Нержавеющая сталь 1.4571 [316Ti]

Мембрана

Viton A (макс. 180 °С)

Уплотнительные кольца

Viton A

Пружины

Нержавеющая сталь 1.4401 [316]

Седло и шток клапана

Нержавеющая сталь 1.4401 [316]

Соединительная трубка

Нержавеющая сталь 1.4301 [304]

Муфта трубопровода

Нержавеющая сталь 1.4301 [304]



Рис. 6: Регулятор перепада давлений.

Техническое обслуживание

Очистка

Измерительный канал и поплавков следует очищать настолько часто, насколько это является необходимым для поддержания точности показаний расходомера. Обычно расходомер извлекают из трубопровода для очистки, проверки или ремонта измерительного канала или поплавка.

Демонтаж поплавка и измерительного канала

(смотрите перечень компонентов D184B127U01)

Вертикальные соединения

Отпустите выходной фитинг (2). Выполните указания для горизонтальных соединений.

Горизонтальные соединения

Отпустите резьбовой стержень (16). Снимите предохранительное стопорное кольцо (17). Снимите нажимное кольцо (14) и нажимной элемент (13).

Горизонтальные и вертикальные соединения

Снимите и очистите держатель измерительного канала (5), измерительный канал (6) и поплавков (7). Проверьте уплотнительное кольцо (15) для выявления возможных повреждений, и замените его в случае необходимости. Соберите расходомер в обратной последовательности.

Заказ запасных частей

При заказе запасных частей, пожалуйста, указывайте заводской номер прибора. Заводской номер прибора приводится на паспортной табличке, которая прикреплена к крышке корпуса.



Осторожно!

Для обеспечения нормальной работы и предотвращения опасностей, должны использоваться только подлинные запасные части изготовителя. При проведении технического обслуживания должны соблюдаться рекомендации

ATEX 137.

Рекомендованные переключающие усилители для сигнализаторов

Для сигнализаторов требуются переключающие усилители.

Усилители	Питание	Каналы
KFD2-SR2-Ex1.W № D163A011U03	24 В DC	1
KFA5-SR2-Ex1.W № D163A011U01	115 В AC	1
KFA6-SR2-Ex1.W № D163A011U02	230 В AC	1
KFD5-SR2-Ex2.W № D163A011U06	24 В DC	2
KFA5-SR2-Ex2.W № D163A011U04	115 В AC	2
KFA6-SR2-Ex2.W № D163A011U05	230 В AC	2

Указанные выше усилители Pepperl & Fuchs приведены в качестве примера. Также могут использоваться и другие усилители.

Регулятор перепада давлений 53RT2110 ¹⁾ для модели FAM3220 (10A3220)

Регулятор перепада давлений используется совместно с цельнометаллическим ротаметром малых расходов. Он поддерживает постоянное значение расхода через расходомер, и это значение задается с помощью игольчатого клапана.

Максимально допустимый перепад давлений

7 бар

Размер соединителя

R1/4"

Материалы

Корпус

Нержавеющая сталь 1.4571 [316Ti]

Мембрана

Viton A (макс. 150 °C)

Уплотнительные кольца

Viton A

Пружины

Нержавеющая сталь 1.4401 [316]

Седло и шток клапана

Нержавеющая сталь 1.4401 [316]

Соединительная трубка

Нержавеющая сталь 1.4301 [304]

Муфта трубопровода

Нержавеющая сталь 1.4301 [304]

*Для аммиака используйте Buna N, max. 120°C.

¹⁾ Выпускается в качестве дополнительного аксессуара.

Таблица диапазонов измерения расхода

Таблица диапазонов измерения расхода (1), поплавков и измерительный канал: FAM3220/25/50/50 (10A3220/25/50/50)

Максимальный расход [1]						
Вода 1мПа;1кг/л [л/час]	Воздух 1013 мбар, 0°C [л/ч] Q _N	Vstd [mPas] (2)	Pdif (3) [бар]	Psta (4) [бар]	Pmin (5) [бар]	D p (6) [мбар]
1	35	4	0.7	1.0	–	8
1.6	54	4	0.7	1.0	–	8
2.5	100	6	0.7	1.0	–	8
4	160	6	0.7	1.0	–	8
6	230	18	0.7	1.0	–	8
10	350	18	0.7	1.0	–	8
16	540	18	0.7	1.0	–	8
25	850	18	0.7	1.0	–	9
40	1250	18	0.7	1.0	–	10.5
60	1900	18	0.7	1.0	–	12.5
100	3100	12	–	1.0	–	17.0

Таблица диапазонов измерения расхода (2), конический поплавок и отверстие: FAM3225/55 (10A3225/55)

Максимальный расход [1]						
Вода 1мПа;1кг/л [л/час]	Воздух 1013 мбар, 0°C [л/ч] Q _N	Vstd [mPas] (2)	Pdif (3) [бар]	Psta (4) [бар]	Pmin (5) [бар]	D p (6) [мбар]
100	3200	8	–	4,0	0,3	60
160	5000	8	–	4,0	0,3	70
200	6000	8	–	4,0	0,3	80
250	8000	8	–	4,0	0,3	90
300	9000	8	–	4,0	0,3	160
400	12000	8	–	4,0	0,3	75
500	15000	8	–	8	0,3	85
600	18000	8	–	4,0	0,3	95
800	24000	8	–	4,0	0,3	130
800	23800	3	–	16	0,4	60
1000	29700	3	–	16	0,4	62
1600	47600	3	–	16	0,4	74
2000	59500	3	–	16	0,4	85
2500	74400	3	–	16	0,4	105
3000	89300	3	–	16	0,4	130

- (1) Шкала расхода в процентах или непосредственно в технических единицах измерения для любой измеряемой среды. Вертикальные или горизонтальные резьбовые соединения.
- (2) Vstd: макс. вязкость без калибровки.
- (3) Pdif: перепад давлений, необходимый для работы регулятора перепада давлений. Диапазоны расхода, обозначенные как [-] непригодны для регуляторов перепада давлений.
- (4) Psta: Минимальное статическое давление, требуемое для предотвращения возникновения колебаний поплавка (пульсаций давления). Проконсультируйтесь с заводом-изготовителем в отношении применения в условиях низкого давления.
- (5) Pmin: Минимальное требуемое статическое давление при использовании прибора с демпфером поплавка. (спираль) "-" не используется.
- (6) Полная потеря давления для поплавка из нержавеющей стали при максимальном расходе.

Габаритные размеры FAM3220/25 (10A3220/25)

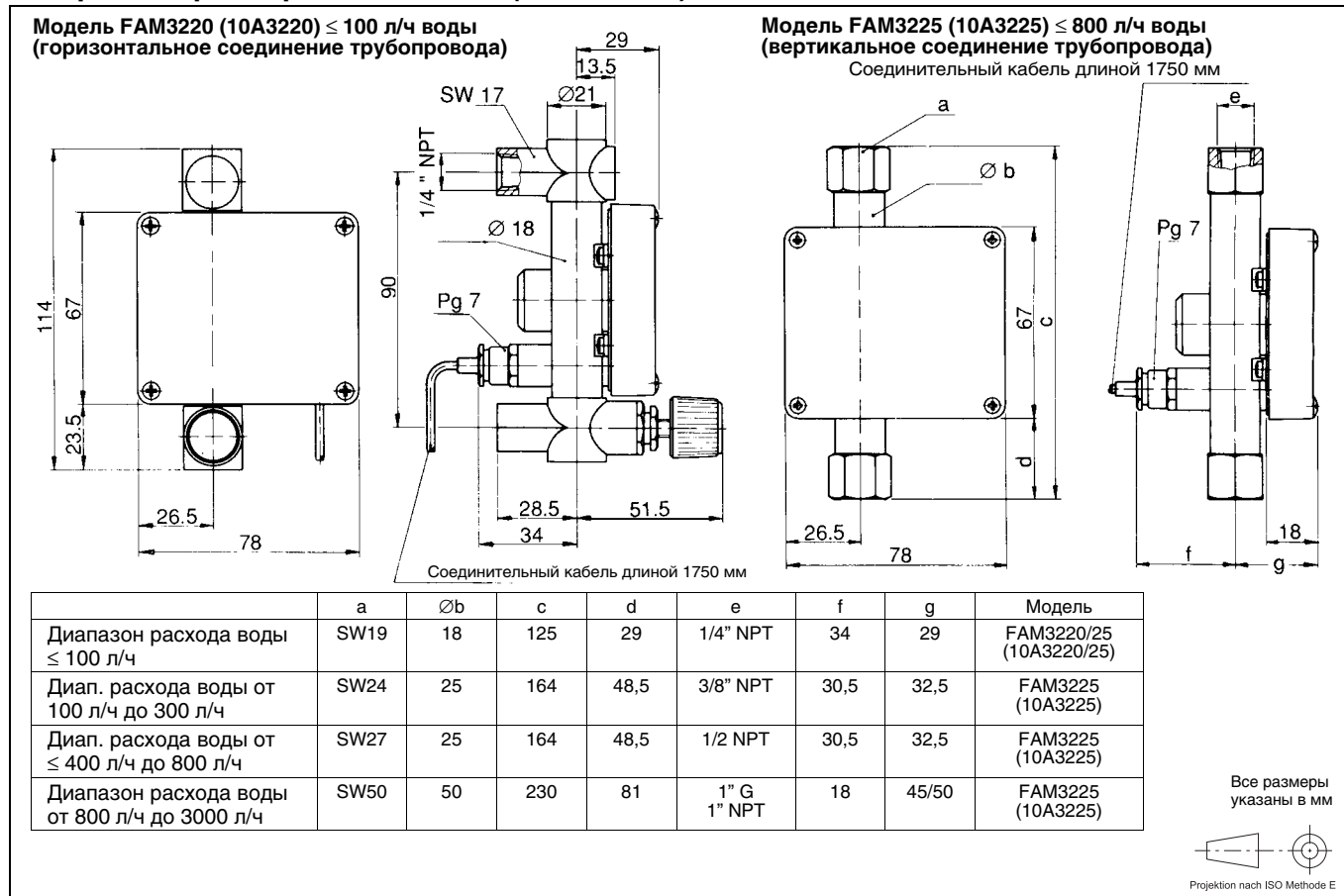


Рис. 7: Модель FAM3220/25 (10A3220/25) до 800 л/ч воды.

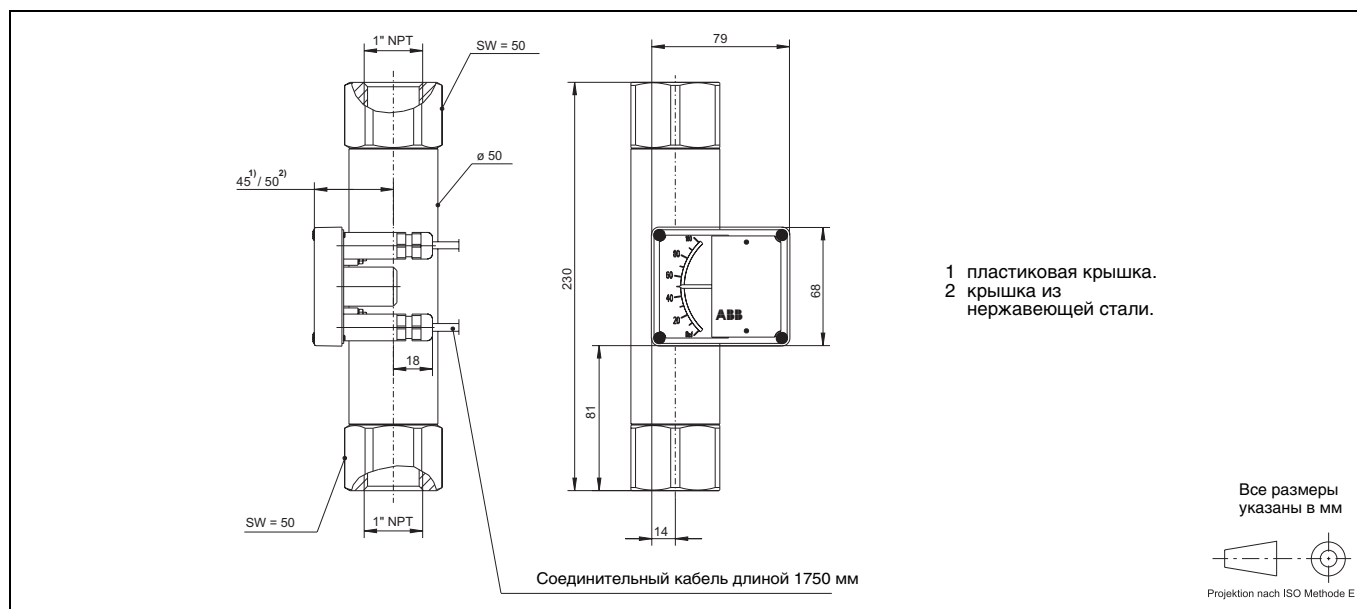


Рис. 8: Модель FAM3225 (10A3225) от 800 до 3000 л воды/ч.

Габаритные размеры, модель FAM3250/55 (10A3250/55)

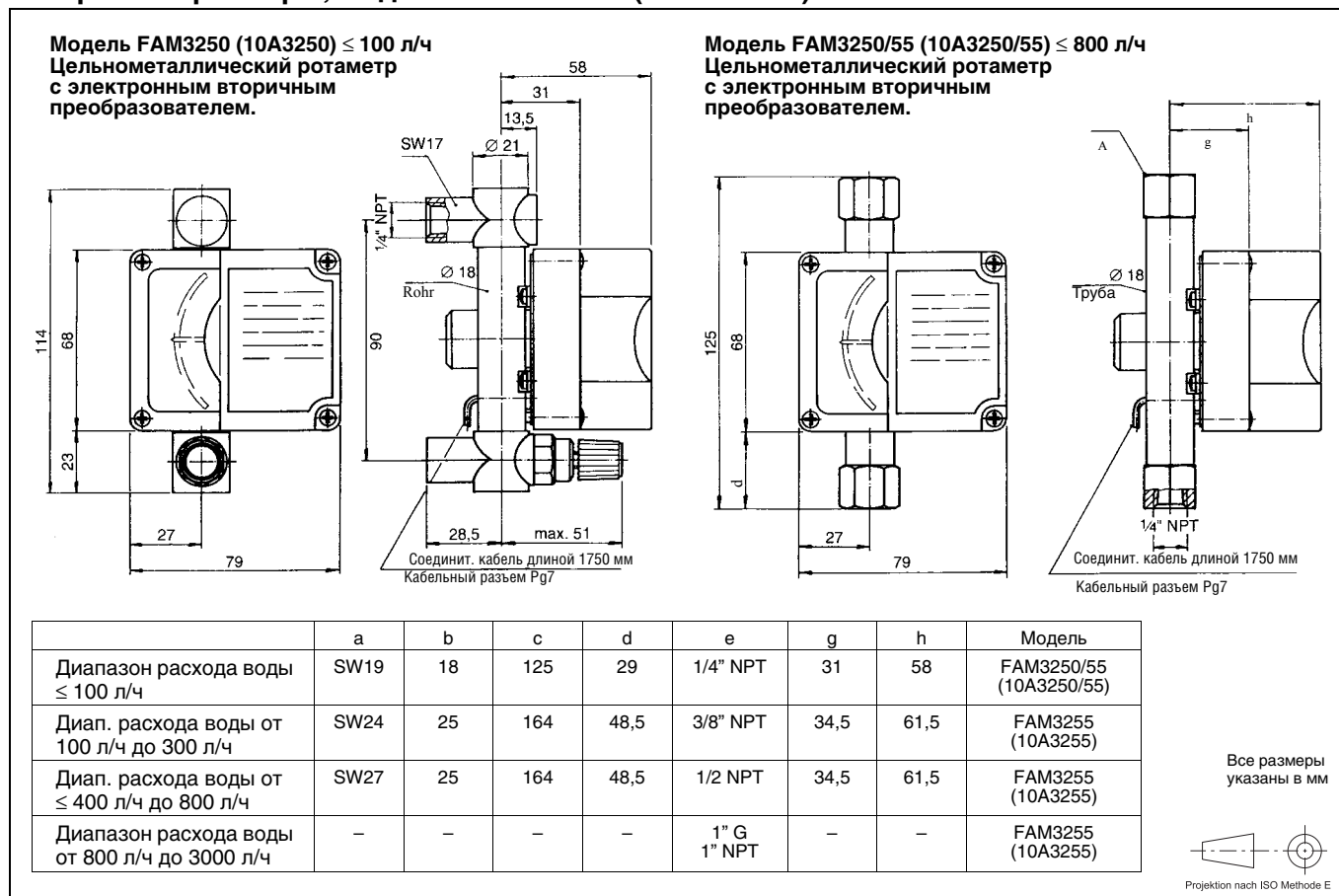


Рис. 9: Модель FAM3250 (10A3250) до 800 л воды/ч.

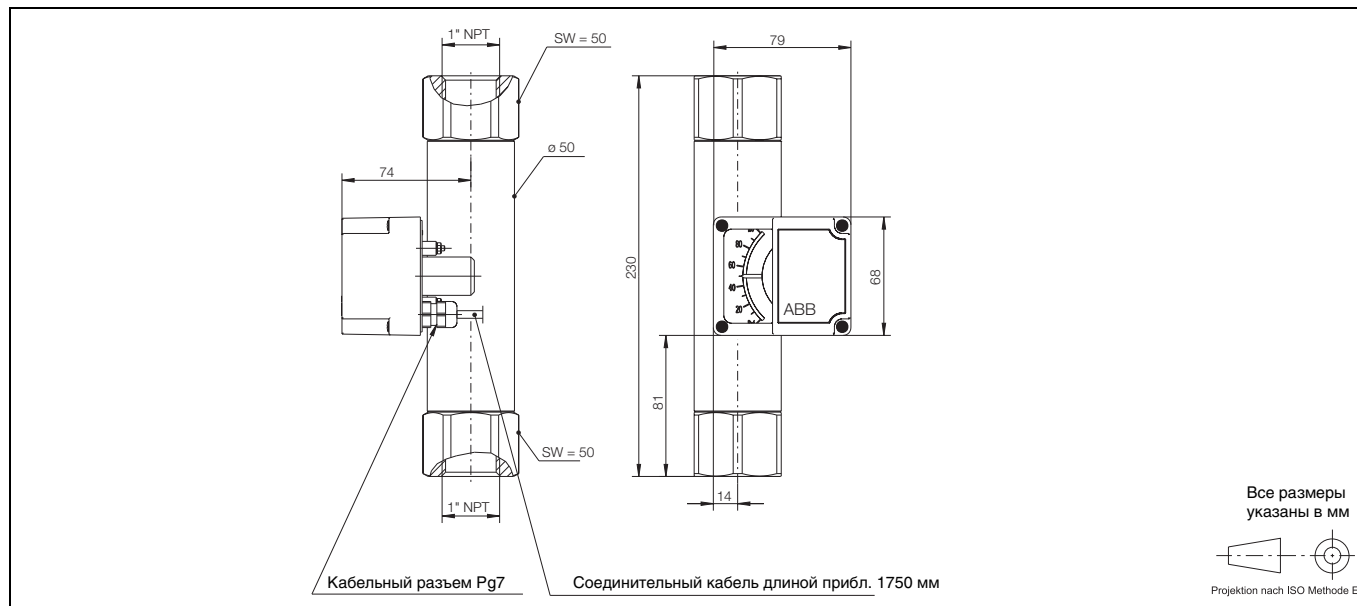


Рис. 10: Модель FAM3255 (10A3255), от 800 до 3000 л воды/ч.

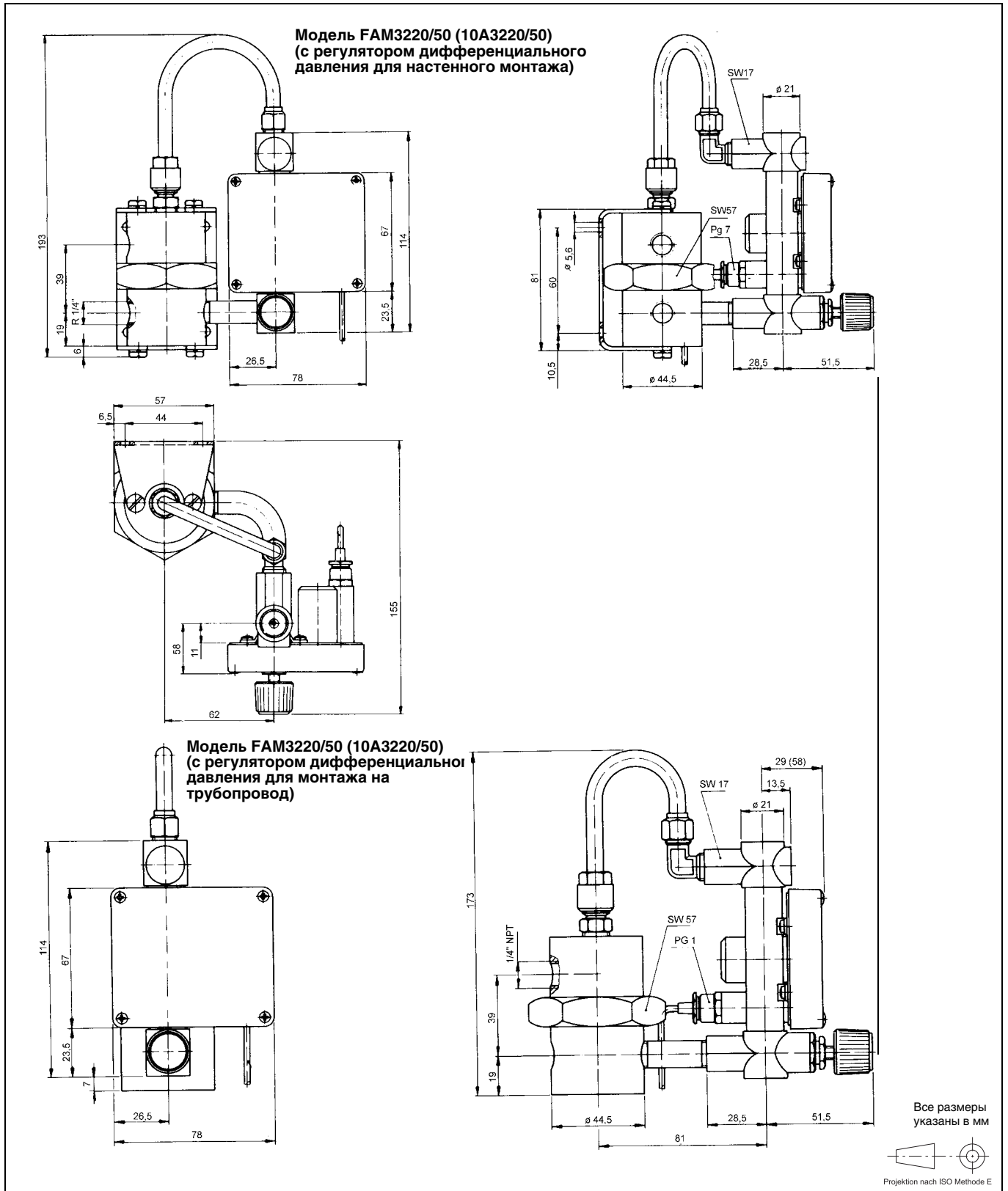


Рис. 11:

Информация для заказа, модель FAM3220/50 (10A3220/50)

Номер для заказа	FAM32																			
Вторичные приборы																				
Индикатор с/без контактных выходов		2																		
Индикатор с электронным вторичным. преобразоват.		5																		
FAM3220: конструкция прибора																				
Горизонтальный, с фитингом			0																	
Уровень конструкции																				
Вторичный прибор (индикатор)																				A
Первичный прибор (расходомер)																				D
FAM3220: игольчатый клапан, положение																				
Нет																				A
Клапан на входном участке, стандартное исполнение																				N
Клапан на выходном участке, стандартное исполнение																				M
Клапан на входном участке, конструкция DVGW																				Q
Клапан на выходном участке, конструкция DVWG.																				R
FAM3220: материалы, держатель измерит. канала/уплотнит. кольца																				
PVDF/ Viton A																				1
PVDF/ Buna N																				2
PTFE/ Kalrez																				3
Нет/Viton A																				4
Нет/Buna N																				5
Нет/Kalrez																				6
FAM3220: материал фитингов																				
1.4571																				T
FAM3220: материал корпуса измерительного канала																				
1.4571																				T
Сертификаты (первичный прибор)																				
Нет																				A
Материал DIN 50049-3.1B																				B
Испытание давлением																				C
Материал DIN 50049-3.1B и испытание давлением																				D
Другое																				Z
FAM3220: конструкция поплавка																				
Стандартный вариант, без витой оси																				0
Конструкция корпуса																				
Поликарбонат, (Makralon), стандартный вар.																				A
Нерж. сталь, окошко со стеклом, плоский корпус																				C
Нерж. сталь, окошко со стеклом, глубокий корпус																				D
Также как вар. C: основание и крышка из нерж. стали																				E
Также как вар. D: основание и крышка из нерж. стали																				F
Выходная часть																				
Индикатор																				0
С контактным выходом по заданному значению мин. расхода																				1
С контактным выходом по заданному значению макс. расхода																				2
С контактными вых. по заданным знач. мин. и макс. расхода																				3
С токовым выходом 4–20 мА																				4
FAM3220: регулятор дифференциального давления																				
Нет																				A
Материал, латунь																				B
Материал, нержавеющая сталь																				T
FAM3220: монтаж																				
Монтаж на трубопроводе																				1
Настенный монтаж																				2
Другое																				9
FAM3220: соединения измерителя																				
1/4" NPT, стандартный вариант																				A
FAM3220: принадлежности																				
Нет																				A
С соединителем SERTO, нерж. сталь, 6 мм																				B
С соединителем SERTO, нерж. сталь, 8 мм																				C
Со штуцером, нерж. сталь, для шланга Ø 6,4 мм																				D
Со штуцером, нерж. сталь, для шланга Ø 8,0 мм																				E
Паспортная табличка																				
Немецкий																				D
Английский																				E

Информация для заказа, модель FAM3225/55 (10A3225/55)

Номер для заказа	FAM32																		
Вторичные приборы																			
Индикатор С контактным выходом		2																	
Индикатор с электронным вторичным преобразоват.		5																	
FAM3225: конструкция прибора																			
Вертикальный, конструкция с измерит. каналом		5																	
Уровень конструкции																			
Вторичный прибор (индикатор)																			A
Первичный прибор (расходомер)																			D
FAM3225: игольчатый клапан, положение																			
Нет клапана																			A
FAM3225: материалы, держатель держатель измерит. канала/уплотнит. кольца																			
PVDF/ Viton A																			1
PVDF/ Buna N																			2
PTFE/ Kalrez																			3
Нет/Viton A																			4
Нет/Buna N																			5
Нет/Kalrez																			6
FAM3225: материалы, фитинги																			
1.4571, (1/4", 3/8", 1/2" NPT, ≤ 800 л воды/ч)																			T
FAM3225: материал измерительного канала																			
1.4571																			T
Сертификаты (первичный прибор)																			
Нет																			A
Материал DIN 500493.1B																			B
Испытание давлением																			C
Материал DIN 50049-3.1B и испытание давлением																			D
Другое																			Z
FAM3225: конструкция поплавка																			
Нет																			0
Стандартный вариант, без витого направляющего стержня																			1
Конструкция корпуса																			
Поликарбонат, (Makralon), стандартный вар.																			A
Нерж. сталь, окошко со стеклом, плоский корпус																			C
Нерж. сталь, окошко со стеклом, глубокий корпус																			D
Также как вар. С: основание и крышка из нерж. стали																			E
Также как вар. D: основание и крышка из нерж. стали																			F
Выходная часть																			
Индикатор																			0
С контактным выходом по заданному значению мин. расхода																			1
С контактным выходом по заданному значению макс. расхода																			2
С контактными вых. по заданным знач. мин. и макс. расхода																			3
С токовым выходом 4–20 мА																			4
FAM3225: регулятор дифференциального давления																			
Нет																			A
FAM3225: Монтаж																			
Монтаж на трубопроводе																			1
Другое																			9
FAM3225: соединения измерителя																			
1/4" NPT, стандартный вар. (1–100 л воды/ч)																			A
3/8" NPT, стандартный вар. (100–300 л воды/ч)																			K
1/2" NPT, дополнительно (100–800 л воды/ч)																			M
1" NPT, стандартный вар. (800–3000 л воды/ч)																			P
1" G, (800–3000 л воды/ч)																			Q
Другое																			Z

Номер для заказа	FAM32																			
FAM3220: принадлежности																				
Нет																			A	
1/4" NPT, стандартное исполнение (1–100 л воды/ч)																				
С соединителем SERTO, нерж. сталь, 6 мм																			B	
С соединителем SERTO, нерж. сталь, 8 мм																			C	
Со штуцером, нерж. сталь, для шланга-Ø 6,4 мм																			D	
Со штуцером, нерж. сталь, для шланга-Ø 8,0 мм																			E	
3/8" NPT, стандартное исполнение (100–300 л/ч воды)																				
С соединителем SERTO, нерж. сталь, 12 мм																			P	
Со штуцером, нерж. сталь, для шланга-Ø 10,0 мм																			G	
Со штуцером, нерж. сталь, для шланга-Ø 12,7 мм																			H	
1/2" NPT, стандартное исполнение (400–800 л/ч воды)																				
С соединителем SERTO, нерж. сталь, 15 мм																			L	
Со штуцером, нерж. сталь, для шланга-Ø 12,7 мм																			P	
Паспортная табличка																				
Немецкий																			1	
Английский																			5	

Сертификат соответствия ЕС

Перевод с немецкого оригинала


Сертификат соответствия ЕС
EC-Certificate of Compliance


Настоящим мы подтверждаем, что
 Herewith we confirm that our

Цельнометаллический ротаметр малых расходов
Armored-Flowmeter

Modell 10A322.. / FAM322..
Модель

отвечает основным требованиям по технике безопасности и охране здоровья в соответствии с директивами совета Европейского сообщества 94/9/ЕС. Должны соблюдаться требования по установке и технике безопасности документации на изделие.

are in compliance with the Essential Health and Safety Requirements with refer to the council directives 94/9/EC of the European Community. The safety and installation requirements of the product documentation must be observed.

Цельнометаллические расходомеры предназначены для измерения расхода газов и жидкостей
The Armored Flowmeters are utilized to meter the flowrate of gases or liquids.

Сертификат на проведение
 типовых испытаний ЕС
EC-Type Examination Certificate:

TÜV 03 ATEX 2151

Уполномоченная организация
Notified Body:

TÜV Hannover/Sachsen-Anhalt e.V., Kennnummer 0032

Код прибора
Apparatus code:

II 1/2 G c T6 rsp. II 1/2 G EEx c ia IIC T6 rsp. II 2 D T115°C

Безопасные значения:
Safety values:

см. Сертификат ЕС на проведение типовых испытаний
refer to EC-Type Examination Certificate TÜV 03 ATEX 2151

Стандарты
Standards:

EN 13 463-1:2001

Göttingen, 16. Juni 2003

i.v.

 Name / Signature

BZ-13-8015, Rev.1, 6029

ABB Automation Products GmbH

Postanschrift
 Dransfelder Str. 2
 D-37079 Göttingen

Besuchanschrift
 Dransfelder Str. 2
 D-37079 Göttingen
 Telefon +49 (0) 551 905 0
 Telefax+49 (0) 551 905 777
 Internet: <http://www.abb.com/de>

Sitz der Gesellschaft
 Eschborn
 Registergericht
 Amtsgericht Frankfurt/Main
 Handelsregister
 HRB 49651
 USt-IdNr.: DE 115 300 097

Vorsitz des Aufsichtsrates
 Bernhard Jucker
 Geschäftsführung
 Heinz-Peter Palfenholz (Vorsitz)
 Joachim Braun
 Erik Huggare
 Dr. Peter Tenwesch

Bankverbindung
 Commerzbank AG Frankfurt
 Konto 589 635 200
 BLZ 500 400 00

Сертификат ЕС на проведение типовых испытаний

Перевод с немецкого оригинала



(1) Сертификат ЕС на проведение типовых испытаний

- (2) Оборудование или защитные системы, предназначенные для применения во взрывоопасных атмосферах - Директива 94/9/ЕС
- (3) Сертификат ЕС на проведение типовых испытаний

**TÜV 03 ATEX 2151**

- (4) Прибор: ротаметр, модели 10A322 и FAM322
- (5) Изготовитель: компания ABB Automation Products GmbH
- (6) Адрес: D-37079 Göttingen, Dransfelder Strasse 2, Germany
- (7) Оборудование, а также его различные допустимые модификации указаны в дополнительном листе настоящего Сертификата и относящихся к нему документах
- (8) Сертифицирующий орган № 0032, TÜV NORD CERT GmbH & Co. KG, в соответствии со статьей 9 Директивы Совета ЕС от 23 марта 1994 (94/9/ЕС) подтверждает, что настоящее оборудование или защитная система соответствует основным требованиям по технике безопасности и охране здоровья при разработке и изготовлении оборудования и защитных систем, предназначенных для потенциально взрывоопасных атмосфер согласно Приложению II указанной Директивы. Результаты испытаний содержатся в конфиденциальном отчете № 03YEX550611
- (9) Основные требования по технике безопасности и охране здоровья соблюдены в соответствии с:

EN 13 463-1:2001

- (10) Наличие знака "X" после номера сертификата означает, что для безопасной эксплуатации оборудования, защитной системы следует соблюдать особые условия, указанные в дополнительном листе Сертификата.
- (11) В соответствии с Директивой 94/9/ЕС настоящий Сертификат на проведение типовых испытаний относится только к конструкции и производству указанного оборудования. Остальные требования этой Директивы относятся к изготовлению и поставкам этого оборудования. Эти требования не предусмотрены настоящим сертификатом.
- (12) Маркировка этого оборудования будет содержать следующую информацию:

II 1/2 G c T6 или II 1/2 G EEx c ia IIC T6 или II 2 D T115°C

TÜV NORD CERT GmbH & Co. KG
 TÜV CERT-Zertifizierungsstelle
 Am TÜV 1
 D-30519 Hannover
 Tel.: 0511 986-1470
 Fax: 0511 986-2555

Руководитель



Hannover, 13.06.2003
 Ганновер

TUV CERT A4 10.02 10.000 LG

Настоящий Сертификат ЕС на проведение испытаний может воспроизводить ся только в полном объеме без изменений, любые изменения требуют подтверждения со стороны TÜV NORD CERT GmbH & Co. KG

Стр. 1/3

Перевод с немецкого оригинала



(13) ДОПОЛНИТЕЛЬНЫЙ ЛИСТ

(14) Сертификат ЕС на проведение типовых испытаний № TÜV 03 ATEX 2151

(15) Описание оборудования

Ротаметры, модели 10A322 и FAM322, с размерами первичного преобразователя 1/4, 3/8 и 1/2 дюйма не являются электрическими приборами и предназначены для измерения расхода газа или жидкостей.

Ротаметры, модели 10A322 и FAM322, могут быть установлены и эксплуатироваться в опасных зонах, допускающих использование оборудования категории 2 (Газ и пыль).

Внутренний объем измерительного канала соответствует категории 1 (газ).

Отдельные сертифицированные электрические приборы (инициаторы) в соответствии с

Сертификатом ЕС на типовые испытания PTB 99ATEX 2219X или PTB 00ATEX 2049 X

могут устанавливаться в внутри корпуса индикатора для определения пределов расхода.

Электрические характеристики

Цель инициатора: Класс воспламенения искробезопасный EEx ia IIC
 (кабельное соединение) Только для подсоединения к сертифицированной искробезопасной цели со следующим максимальными значениями:
 $U_i = 16 \text{ В}$
 $I_i = \text{см. таблицу}$
 $P_i = \text{см. таблицу}$
 Действ. внутренняя емкость: 30 нФ
 Действ. внутренняя индуктивность: 0,1 мГ

Взаимосвязь максимально допустимой температурой жидкости, температурой окружающей среды (T_{amb}), классами температуры и электрическими характеристиками инициаторов указаны в нижеприведенной таблице:

Электрические характеристики		Максимально допустимая температура жидкости [°C]								
		$T_{amb} = 40 \text{ °C}$			$T_{amb} = 50 \text{ °C}$			$T_{amb} = 60 \text{ °C}$		
I_i (mA)	P_i (мВт)	T6	T5	T4	T6	T5	T4	T6	T5	T4
25	34	60	60	60	60	60	60	60	60	60
25	64	60	60	60	60	60	60	60	60	60
52	169	50	60	60	35	60	60	25	60	60
76	242	10	50	60	--	35	60	--	25	50
Мин. Допустимая температура жидкости								-20°C		
Допустимое давление процесса в измерительном канале								От 0,8 до 1,1 бар		

Перевод с немецкого оригинала

**(13) Дополнительный лист к Сертификату ЕС на проведение типовых испытаний № TUV 03 ATEX 2151**

Информация Инструкции по эксплуатации дополняет настоящую таблицу.

Для защиты от воспламенения пыли температура - T1 15 °C или Tmedium
Максимальная температура соответствует.

(16) Настоящие документы перечислены в конфиденциальном отчете № 03 YEX 550611

(17) Особые условия

Не требуются

(18) Основополагающие требования по технике безопасности и охране здоровья:

дополнительные требования отсутствуют

Стр. 38

Компания ABB предлагает всеобъемлющие и компетентные консультации более чем в 100 странах мира.

www.abb.com

Постоянное улучшение продукции - политика компании, поэтому компания ABB оставляет за собой право вносить изменения в содержащуюся здесь информацию без извещения об этом

Напечатано в ФРГ (01. 2006)

© ABB 2006

**Казахстан**

ABB Ltd.
58, Abylaj Khana Ave.
KZ-050004 Almaty
Тел.: +7 3272 58 38 38
Факс: +7 3272 58 38 39

Россия

ABB Industrial & Building Systems Ltd.
23 Profsoyuznaya St.
RU-117997 Moscow
Тел.: +7 495 232 4146
Факс: +7 495 230 6348

Украина

ABB Ltd.
20A Gagarina Prosp.
61000 GSP Kharkiv
Тел.: +380 57 714 9790
Факс: +380 57 714 9791