



- Предназначается для измерения жидкостей, газов и пара
- Герметичное исполнение в соответствии с требованиями АТЕХ [Европа]
 - II 1/2G EEx c d IIC T6
 - II 1/2G EEx c ib IIC T4
 - II 3G EEx nA [L] IIC T4
 - II 2D T85 °C...T_{fluid} IP67
- Искробезопасное исполнение в соответствии с требованиями АТЕХ [Европа]
 - II 1/2G EEx c ib IIC T4
 - II 3G EEx nA [L] IIC T4
 - II 2D T85 °C...T_{fluid} IP67
- Взрывозащищенное исполнение в соответствии с требованиями FM [США]
 - Класс I; раздел 1
 - Класс I; раздел 2
- Взрывозащищенное исполнение в соответствии с требованиями CSA [Канада]
 - Class I; Div 1
 - Class I; Div 2
- Эксплуатация с использованием магнитного стека без открывания корпуса
- 2-проводная технология
- Выполнение требований NACE по MR 0175
- Сертификат Госстандарта РФ об утверждении типа средств измерений



Конструкции поплавков

Поплавок типа "S":

Базовая форма поплавка с головкой типа "S". Низкие значения расхода, минимальное падение давления, результаты почти не зависят от вязкости, при измерении газов требуется минимальное давление перед расходомером.

Поплавок типа "N":

Базовая форма поплавка с головкой типа "N". Средние значения расхода, среднее падение давления, пригоден для жидкостей с минимальной вязкостью, при измерении газов требуется более высокое минимальное давление перед расходомером.

Поплавок типа "X":

Базовая форма поплавка с головкой типа "X". Высокие значения расхода, самое высокое падение давления, пригоден для жидкостей с минимальной вязкостью, при измерении газов предъявляются самые высокие требования к минимальному давлению перед расходомером..

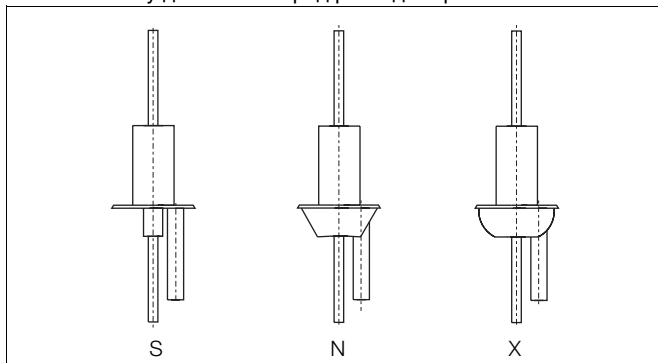


Рис. 1: Конструкции поплавков.

Диапазоны измерения расхода для различных размеров измерителей и конструкций поплавков приведены в таблице диапазонов измерения расхода на стр. 4.

Изменения шкалы, которые должны быть внесены в случае изменения условий расхода, определяются на основании данных исходной калибровки прибора вместе с корректировочными данными, полученными с использованием программного обеспечения **Skalen 54**.

Рекомендации по установке

Смотрите также Директиву VDE/VDI 3513, лист 3 "Рекомендации по выбору и установке ротаметров".

Монтаж расходомера

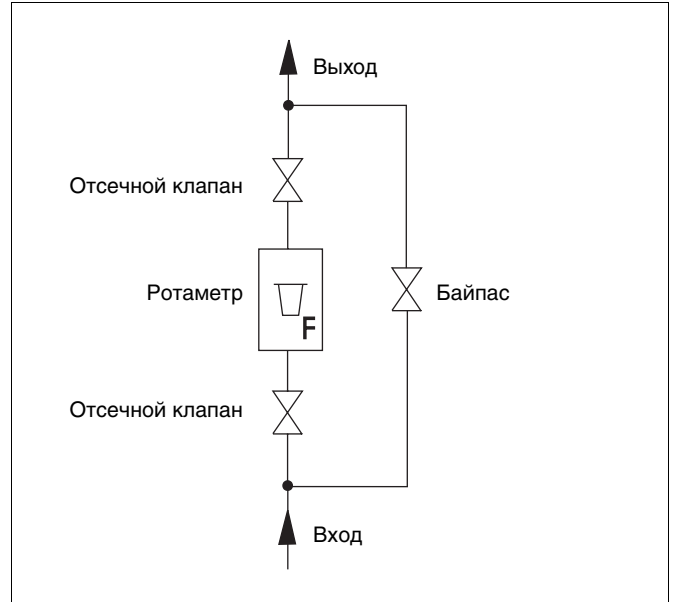


Рис. 2: Монтаж расходомера.

Ротаметры FAM5400 устанавливаются в трубопроводе вертикально. Прибор должен быть защищен от воздействия вибрации трубопровода или сильных магнитных полей.

Диаметр трубопровода должен быть равен диаметру соединителя расходомера. Требования по длинам прямых участков на входе и выходе трубопровода отсутствуют.

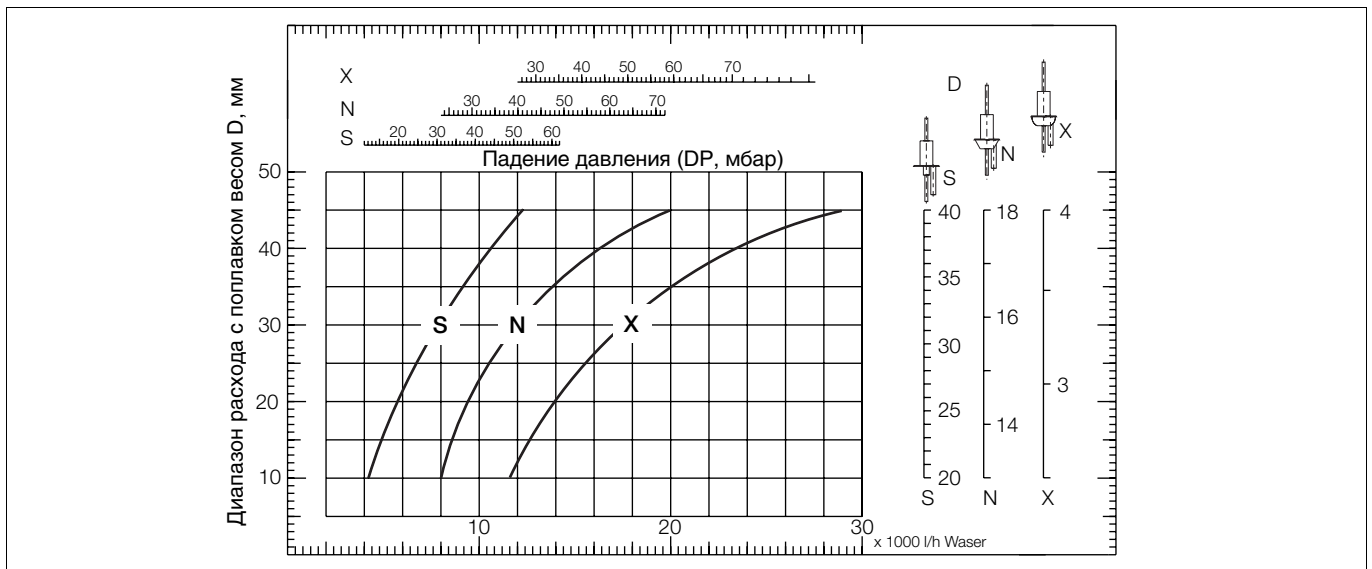


Рис. 3: Значения диапазона расходов как функции формы и веса поплавка

Точность и требования к условиям эксплуатации

Размеры ротаметра должны быть подобраны для конкретных условий. Для жидкостей и газов к этим параметрам относятся давление, температура, а также плотность и вязкость при рабочих условиях. Особенно необходимо знать точное значение температуры и давления при измерении расхода газа. Указываемая точность прибора всегда зависит от этих условий эксплуатации.

Потери давления

Давление в точке установки расходомера должно быть выше, чем значение потерь давления, указанное для расходомера в настоящей Спецификации. При этом должны быть учтены потери давления от входящего трубопровода и установленной на нем арматуры.

Демпфирование колебаний поплавка при измерении расхода газов

При превышении определенного критического значения объема между дросселями до и после расходомера, то при низком рабочем давлении могут возникать колебания поплавка. Если не будет выдерживаться указанное в настоящей Спецификации минимальное требуемое входное давление, то для расходомера следует использовать дополнительное устройство газового демпфирования. Смотрите Рис. 4.

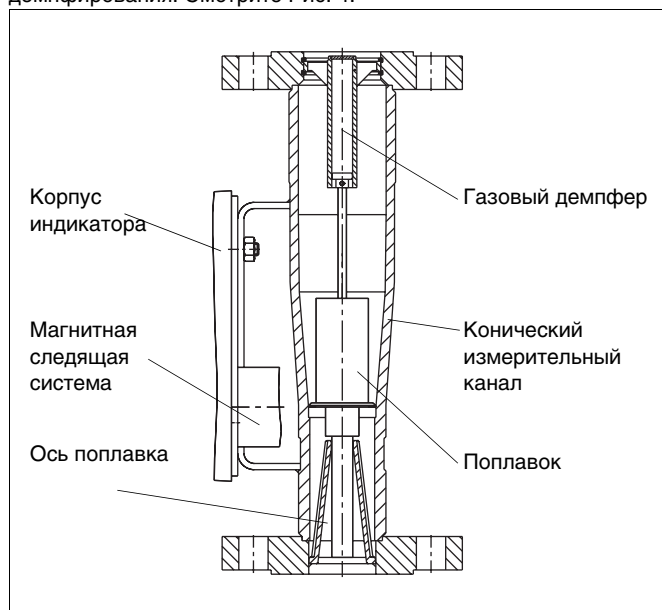


Рис. 4: Расходомер с газовым демпфированием.

Для устранения подобного эффекта принимаются следующие меры:

- Выбор расходомера с размерами, обеспечивающими минимальные потери давления.
- Максимально сократить расстояние между расходомером и дросселем.
- Увеличить давление в трубе с учетом его влияния на значения расхода, вызванное повышением плотности газа при новых рабочих условиях.

Гидравлические удары

Так называемые удары давления могут возникать при использовании быстросрабатывающих электромагнитных клапанов без дросселирования объема трубопровода или, если в подаваемой жидкости присутствуют газовые пузыри. Вследствие резкого расширения газа в трубопроводе поплавок с силой прижимается к верхнему стопору. Следует иметь в виду, что газовый демпфер не предназначен для компенсации ударных нагрузок и это может привести к выходу прибора из строя.

Твердые частицы в жидкости

Ротаметры могут применяться для измерения жидкостей с ограниченным процентом содержания твердых веществ. В зависимости от концентрации, размера частиц и типа твердого вещества может происходить усиленное абразивное истирание, особенно на критически важной измерительной кромке поплавка. Кроме того, затвердевшие отложения на поплавке могут изменить его вес и форму. В зависимости от типа поплавка это может приводить к ошибочным результатам измерений. Обычно в таких случаях рекомендуется использовать соответствующие фильтры.

Если в измеряемой среде содержатся твердые магнитные частицы, то в состав расходомера следует ввести магнитный сепаратор. В зависимости от размеров измерителя могут использоваться два варианта конструкции. При монтаже расходомера магнитные сепараторы устанавливаются между фланцем трубопровода и входным фланцем расходомера.

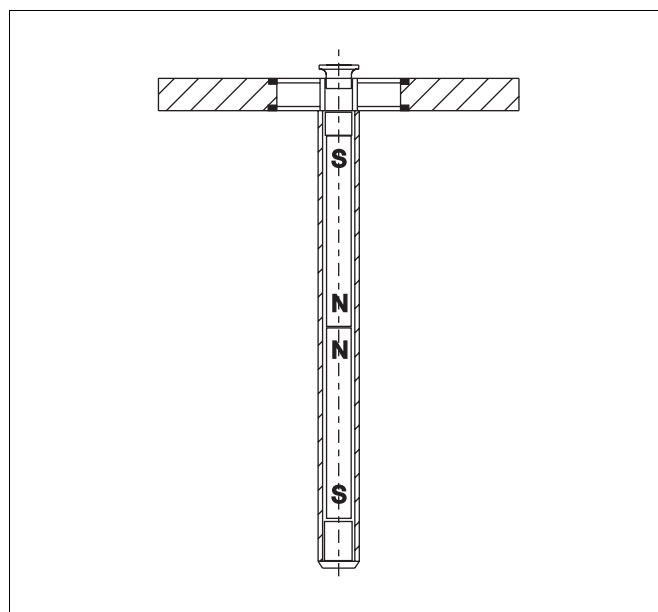


Рис. 5: Магнитный сепаратор (DN 15 - DN 25 [1/2 - 1 дюйм]).

Таблица диапазонов измерения расхода

Разм. (DN)	Предельное значение расхода ¹⁾ л/ч воды 1 кг/дм ³ , 1 мПас		Предельный расход по воздуху Qn м ³ /ч при 0°C; 1013 мбар ²⁾			Код измерительного канала/поплавка	Предельное значение вязкости мПа с ³⁾	Потери давления ⁴⁾ [мбар]	Мин. абс. давление на входе при измер. газа ⁵⁾ [бар], демпфирование без ⁶⁾ с ⁷⁾					
											Монтажный размер 250 мм			
15	28	-	32	0,83	-	0,95	15-250-K	30	6	80	4,0	1,21,0		
	37	-	43	1,10	-	1,28		40	6	80			4,0	1,21,0
	44	-	55	1,30	-	1,63		50	6	80			4,0	1,21,0
	56	-	64	1,66	-	1,90		60	6	80			4,0	1,21,0
15	77	-	83	2,29	-	2,47	15-250-L	80	16	40	3,0	1,61,0		
	96	-	104	2,85	-	3,09		100	16	45			3,2	1,61,0
	115	-	125	3,42	-	3,72		120	16	50			3,5	1,61,0
	144	-	156	4,28	-	4,64	15-250-S	150	16	60	3,8	1,61,0		
	188	-	212	5,59	-	6,30		200	16	60			4,0	1,61,0
	235	-	265	6,98	-	7,88		250	16	65			4,2	1,81,0
	282	-	318	8,38	-	9,45		300	16	70			4,4	1,81,0
	376	-	424	11,17	-	12,60		400	16	75			4,6	2,01,0
	470	-	530	13,97	-	15,75		500	16	75			4,8	2,11,0
	565	-	635	16,79	-	18,87		600	16	80			5,0	2,21,0
750	-	850	22,29	-	25,26	800	16	85	5,4	2,41,0				
25	280	-	656	8,32	-	19,50	250-1.050	-S	13-21	20-76	2,9-3,1	3,0-2,4		
	393	-	870	11,70	-	25,85		-N	7-10	27-76			3,0-3,4	2,5-2,3
	660	-	1600	19,38	-	50,80	250-1.113	-S	16-22	20-76	3,3-4,3	2,4-1,6		
	975	-	2370	28,98	-	70,44		-N	8-10	27-82			3,3-5,3	2,1-1,9
1650	-	4020	49,04	-	119,50	250-1.263	-S	17- 6	20-76	4,2-6,4	1,9-1,7			
2585	-	6170	76,83	-	183,50		-N	8-10	27-82			5,2-8,0	1,8-1,6	
50	4220	-	12130	125,40	-	360,50	250-1.330	-S	21-38	11-62	3,1-4,5	1,6-1,8		
	7940	-	18460	236,00	-	548,60		-N	13-17	24-74			3,8-6,2	1,8-2,2
	11760	-	24200	349,50	-	720,00		-X	3- 4	28-72			4,4-7,5	2,0-2,6
80	7000	-	21010	208,00	-	624,40	250-1.315	-S	22-54	6-48	3,4-5,4	1,4-2,0		
	18090	-	35010	537,70	-	1040,00		-N	18-25	24-65			4,8-7,4	1,6-3,2
	26750	-	53810	795,00	-	1600,00		-X	4- 5	26-68			6,0-9,2	2,4-4,0
100	25000	-	50000	743,00	-	1486,00	250-1,310	-S	60-81	28-74	4,0-6,0	7,0-9,0		
	50000	-	120000	1486,0	-	3566,00		-N	24	42-95				

Разм. (DN)	Предельное значение расхода ¹⁾ л/ч воды 1 кг/дм ³ , 1 мПас		Предельный расход по воздуху Qn м ³ /ч при 0°C; 1013 мбар ²⁾			Код измерительного канала/поплавка	Предельное значение вязкости мПа с ³⁾	Потери давления ⁴⁾ [мбар]	Мин. абс. давление на входе при измер. газа ⁵⁾ [бар], демпфирование без ⁶⁾ с ⁷⁾						
											Монтажный размер 260 мм покрытие PTFE и поплавок PTFE				
25	270	-	370	8,02	-	11,00	25-250-ST-	300	18	30- 55		3,0			
	370	-	530	11,00	-	15,75		500	18	35- 60			3,2		
	530	-	750	15,75	-	22,29		600	18	40- 65			3,2		
	750	-	1050	22,29	-	31,21		900	18	45- 70			3,4		
	1050	-	1500	31,21	-	44,58		1300	18	55- 80			3,5		
	1500	-	2100	11,58	-	62,41		1800	18	65- 90			4,0		
	2100	-	3000	62,41	-	89,16		2500	18	75-100			5,0		
50	2850	-	3550	84,70	-	105,50	50-375-ST-	3200	26	40- 80		4,0			
	3550	-	4450	105,50	-	132,20		4000	26	45- 85			4,2		
	4450	-	5450	132,20	-	162,00		5000	26	50- 90			4,5		
	5450	-	6750	162,00	-	200,60		6000	26	60-100			4,8		
	6750	-	8250	200,60	-	245,20	50-375-NT-	7500	26	70-110		5,2			
	8250	-	10000	245,20	-	297,20		9100	26	90-130			6,4		
	10000	-	14000	294,20	-	416,10		80-375-NT-	12000	36			40- 70		4,0
	14000	-	19000	416,10	-	564,70			16500	36			60- 90		
19000	-	27000	564,70	-	802,40	23000	20		80-110	6,0					

Таблица диапазонов измерения расхода, фитинги для пищевой промышленности

Более жесткие требования, предъявляемые в пищевой промышленности и при производстве напитков к возможности выполнения биологической очистки, привели к появлению специального варианта конструкции с резьбовыми соединителями по DIN 11851.

Все смачиваемые жидкостью части должны быть сварены без наличие пор и отполированы. Не допускается наличие зазоров или других застойных зон. Прибор пригоден к проведению очистки и стерилизации с использованием пара, кислот и щелочей. Также прибор может подвергаться очистке без разборки.

Монтажный размер 250 мм

	Максимальное значение расхода л/час воды ²⁾ , 1 кг/дм ³ , 1 мПа с	Предельное значение вязкости мПа с ³⁾	Потери давления ⁴⁾ [мбар]
DN 50	3000	36	20
SC 50	4000	36	30
	6000	36	50
	10000	10	70
	15000	10	100
	20000	12	60
	30000	12	100
Монтажный размер 375 мм			
DN 80	34000 - 50000	12	60 - 100
SC 80			

- 1) Максимальное значение измерения расхода может быть выбрано в пределах, указанных в таблице. Диапазон измерений определяется как 10:1.
Пример: Максимальное значение измерения расхода равно 12 м³/час воды, диапазон измерения расхода прибором составляет от 1,2 до 12 м³/час воды.
- 2) Коэффициент перевода эквивалентного расхода по воде (л/час) в воздух (м³/час) при 0 °C и 1013 мбар = 0,03
- 3) Предельное значение вязкости (VIN).
Если вычисленное значение VIN будет меньше или равно предельному значению вязкости, приведенному в таблице диапазонов расхода, то это означает, что нет влияния вязкости на измеренные значения.

$$VIN = \eta \cdot \sqrt{\frac{(\rho_s - 1) \cdot 1}{(\rho_{s1} - \rho_1) \cdot \rho_1}}$$

η = Динамическая вязкость жидкости [мПа с]

ρ_s = Табличное значение плотности поплавка

($\rho = 8,02 \text{ г/см}^3$)


ρ_{s1} = Плотность фактически используемого поплавка.

ρ_1 = Плотность измеряемой среды.

Если вычисленное значение будет больше указанного предельного значения вязкости (VIN), тогда на заводе-изготовителе расходомеры снабжаются шкалой, учитывающей вязкость измеряемой среды.

- 4) Приведенные в таблице значения потери давления соответствуют указанным в таблице значениям расхода.
- 5) Минимальное давление (абсолютное), исключающее колебания поплавка в измерительном канале. Приведенные характеристики при использовании и без использования демпфера основываются на типовых условиях монтажа.
Для благоприятных условий установки значения могут быть меньше. В таких случаях потеря давления должна рассматриваться как минимальное требуемое давление. Для неблагоприятных условий установки фактические значения могут быть выше приведенных в таблице.
- 6) Демпфирование при использовании витой оси поплавка.
Для измерителей с размерами DN 15 и DN 25 [1/2 и 1 дюйм].
- 7) Цилиндрический или поршневой демпфер для размеров DN 15 - DN 80 [1/2 - 3 дюйма].

Технические характеристики первичного преобразователя расходомера

Конструктивные исполнения	<ul style="list-style-type: none"> Стандартная конструкция из нержавеющей стали С покрытием из PTFE Конструкция для пищевой промышленности, с паровым кожухом
Диапазон расхода	<p>Смотрите таблицу диапазонов расхода</p> <ul style="list-style-type: none"> Вода при 20 °C: от 28 л/час до 120 м³/час Воздух при 0 °C и 1013 мбар: 0,83 - 3566 м³/час
Диапазон измерений	10:1
Шкалы	<ul style="list-style-type: none"> Процентная шкала Прямого считывания (выбираемые пользователем единицы измерения расхода) для модели AM_54_71/74
Точность измерений (по VDI 3513, Bl. 2)	<ul style="list-style-type: none"> Стандартная конструкция: 1,6 С покрытием из PTFE: 2,5
Соединение с трубой	<ul style="list-style-type: none"> Стандартное: Фланец DIN 2501 (DN15–DN100) Фланец DIN 2512 (DN15–DN100) ANSI (1/2 - 4") Паровой кожух: Фланец DIN 2501 (DN25–DN100) Размеры измерителей DN15–DN 80 ANSI (1/2 - 4") Фитинг для пищевой промышленности DIN 11851(SC 25–SC 80)
Соединение для исполнения с паровым кожухом	Внутренняя резьба G 1/4, сзади первичного преобразователя расходомера
Номинальное давление	<ul style="list-style-type: none"> Стандартный диапазон: PN 40 (PN 16 для DN 100) Фланец по DIN 2501: PN 40, PN 63 (PN 16, DN 100 для монтажной длины 250 мм) Фланец по DIN 2512: PN 40, PN 63 Фланец по ANSI B 16,5: 150 CL RF, CL 300 RF
Максимальное допустимое давление	64 бар (CL 600) Более высокие значения - по отдельному запросу
Монтажный размер	<ul style="list-style-type: none"> Стандартный: 250 мм (DN 15-100) Паровой кожух: 250 мм (размеры измерителя DN 15-DN 80) С покрытием из PTFE (проводимость > 10⁻⁸ См/м): 260 мм (DN 25) 375 мм (DN 50 и 80) Фитинги для пищевой промышленности DIN 11851 270/272 мм (DN 50 - 80), DN 15 и DN 25 по запросу Исполнение для пищевой промышленности с резьбовым фитингом по DIN 11851(для очистки без разборки) (по запросу) 315 мм (DN 50) 451 мм (DN 80)
Материалы	<ul style="list-style-type: none"> Измерительный канал: Нержавеющая сталь 1.4571 (Стандартное исполнение) PTFE Измерительный конус: Нержавеющая сталь 1.4571 (Стандартное исполнение) PTFE Фланцы: Нержавеющая сталь 1.4571 Поплавок: Нержавеющая сталь 1.4571 (Стандартное исполнение) Нержавеющая сталь 1.4571/головка поплавка из сплава Hastelloy C PTFE PTFE/поплавок из Hastelloy C Газовый демпфер: Нержавеющая сталь 1.4571 Корпус индикатора: Нанесение алюминиевого покрытия в псевдооживленном слое Уплотнение корпуса: (уплотнительное кольцо) Vupa N Окно: безопасное стекло  Для взрывобезопасных приборов с покрытием из PTFE минимальная проводимость жидкости должна быть > 10⁻⁸ См/м. (Смотрите технические характеристики начиная со стр. 12)

Температурный диапазон	<ul style="list-style-type: none"> Допустимая температура жидкости: от -55 до +420 °С стандартное исполнение от -20 - +125 °С для покрытия из PTFE Допустимая температура окружающей среды: от -55 до +100 °С Для взрывобезопасного использования должны выполняться требования по технике безопасности (Смотрите технические характеристики начиная со стр. 12)
-------------------------------	---

AM54031-32/72-74

Макс. температура измеряемой жидкости (Tf) и температура окружающей среды (Ta)

Макс. толщина изоляции диаметру фланца

Газовый демпфер	Используется в пульсирующих или нестабильных газовых потоках																																																			
Класс защиты по DIN EN60529	IP 67																																																			
Вес [кг]	<p>Стандартное исполнение</p> <table border="1" style="width: 100%; border-collapse: collapse; text-align: center;"> <thead> <tr> <th rowspan="2">Модель</th> <th rowspan="2">Исполнение</th> <th colspan="5">Размер первичного преобразователя</th> </tr> <tr> <th>DN 15</th> <th>DN 25</th> <th>DN 50</th> <th>DN 80</th> <th>DN 100</th> </tr> </thead> <tbody> <tr> <td rowspan="2">AM54_7</td> <td>Стандартное</td> <td>3,9</td> <td>5,8</td> <td>10,7</td> <td>15,7</td> <td>34</td> </tr> <tr> <td>Паровой кожух</td> <td>3,9</td> <td>5,8</td> <td>10,7</td> <td>15,7</td> <td>34</td> </tr> <tr> <td rowspan="2">AM54_31</td> <td>Стандартное</td> <td>4,5</td> <td>5,8</td> <td>10,7</td> <td>15,7</td> <td>34,1</td> </tr> <tr> <td>Паровой кожух</td> <td>4,5</td> <td>5,8</td> <td>10,7</td> <td>15,7</td> <td>34,1</td> </tr> <tr> <td rowspan="2">AM54_32</td> <td>Стандартное</td> <td>4,6</td> <td>5,9</td> <td>10,8</td> <td>15,8</td> <td>34,2</td> </tr> <tr> <td>Паровой кожух</td> <td>4,6</td> <td>5,9</td> <td>10,8</td> <td>15,8</td> <td>34,2</td> </tr> </tbody> </table>	Модель	Исполнение	Размер первичного преобразователя					DN 15	DN 25	DN 50	DN 80	DN 100	AM54_7	Стандартное	3,9	5,8	10,7	15,7	34	Паровой кожух	3,9	5,8	10,7	15,7	34	AM54_31	Стандартное	4,5	5,8	10,7	15,7	34,1	Паровой кожух	4,5	5,8	10,7	15,7	34,1	AM54_32	Стандартное	4,6	5,9	10,8	15,8	34,2	Паровой кожух	4,6	5,9	10,8	15,8	34,2
Модель	Исполнение			Размер первичного преобразователя																																																
		DN 15	DN 25	DN 50	DN 80	DN 100																																														
AM54_7	Стандартное	3,9	5,8	10,7	15,7	34																																														
	Паровой кожух	3,9	5,8	10,7	15,7	34																																														
AM54_31	Стандартное	4,5	5,8	10,7	15,7	34,1																																														
	Паровой кожух	4,5	5,8	10,7	15,7	34,1																																														
AM54_32	Стандартное	4,6	5,9	10,8	15,8	34,2																																														
	Паровой кожух	4,6	5,9	10,8	15,8	34,2																																														
Сертификаты	<ul style="list-style-type: none"> Испытаний под давлением Качества сварных швов Сертификат инспектирования по EN 10204-3.1B NACE MR 0175 																																																			
Взрывобезопасное исполнение	<ul style="list-style-type: none"> Искробезопасное, включая защиту от взрывоопасной пыли Герметичное, включая защиту от взрывоопасной пыли В соответствии с требованиями FM и CSA <p>(См. технические характеристики начиная со стр. 12)</p>																																																			

Модель AM54_7_;
индикатор с/без контактного выхода



Рис. 6: AM54_7_

Описание

Вторичный преобразователь ротаметра AM54_7_ представляет собой механический индикатор с наличием контактных выходов или без таковых. Предлагаются следующие конструктивные исполнения:

- AM54_71; Индикатор без контактных выходов
- AM54_72; Индикатор с контактным выходом по заданному значению минимального расхода
- AM54_73; Индикатор с контактным выходом по заданному значению максимального расхода
- AM54_74; Индикатор с контактными выходами по заданным значениям минимального и максимального расхода

Особенности конструкции

- Два варианта корпуса:
 - Исполнение для опасных и безопасных зон
 - Взрывобезопасное герметичное исполнение
- Одобрения FM и CSA
- Контактный сигнализатор представляет собой отдельную сборочную единицу, которая может допоставляться к имеющемуся прибору.
- Индикация уставок активации сигнала видна на шкале.
- Установка значения срабатывания контакта производится на шкале индикатора.
- Магнитная следящая система с шариковым подшипником, защищенная от разъединения, гистерезис отсутствует.
- Прибор соответствует рекомендациям NAMUR NE21 по электромагнитной совместимости оборудования в промышленности и в лабораторных условиях 5/93, и Директиве по электромагнитной совместимости 89/EWG.
- Разность между минимальным и максимальным сигнализаторами < 5 %.
- Присоединение и отсоединение вторичного преобразователя от первичного возможно без открывания корпуса индикатора.
- Воспроизводимость ± 0,25% от макс. значения шкалы.
- Круглый корпус индикатора.

Контактный сигнализатор для выходного сигнала модели AM54_72-74

Сигнал подается при прохождении контактного диска через целевой инициатор. Контакт размыкается. Уставк сигнализатора производится без снятия или вращения шкалы. Величина уставки видна на шкале индикатора.

Режим работы	Бистабильный
Воспроизводимость	+/- 0,5 % от максимального значения шкалы
Номинальное напряжение	8 В DC (Ri приблиз.1 кОм)
Рабочее напряжение	5–25 В
Макс. частота переключения	3 кГц

Для сигнализатора требуется изолированный переключающий усилитель

Рекомендуемые усилители

Усилитель	Напряжение питания	Каналы
KFD2-SR2-Ex1.W № D163A011U03	24 В, DC	1
KFA5-SR2-Ex1.W № D163A011U01	115 В, AC	1
KFA6-SR2-Ex1.W № D163A011U02	230 В, AC	1
KFD5-SR2-Ex2.W № D163A011U06	24 В, DC	2
KFA5-SR2-Ex2.W №. D163A011U04	115 В, AC	2
KFA6-SR2-Ex2.W №. D163A011U05	230 В, AC	2

Изолированные переключающие усилители компании Pepperl & Fuchs приведены в качестве примера. Могут также использоваться и другие усилители.

Индикатор с электрическим преобразователем с/без дисплея AM54_31/AM54_32



Рис. 7: AM54_31/AM54_32.

Описание

В ротаметрах моделей AM54_31/32 в состав вторичного преобразователя введен микропроцессор, подключаемый по 2-проводной технологии. Предлагаются следующие конструктивные исполнения:

- AM54_31; Индикатор с выходом 4-20 мА, без дисплея
- AM54_32; Индикатор с выходом 4-20 мА, с дисплеем

Особенности конструкции

- Индикация секундного или суммарного расхода (прибор AM54_32).
- Плата дисплея представляет собой отдельную сборочную единицу, которая может допоставляться к имеющемуся прибору.
- Электронный сигнализатор на заданные значения минимума или максимума расхода
- Конфигурирование осуществляется через систему меню (прибор AM 54_32).
- Установка параметров может выполняться по протоколу HART через портативный терминал, или ПК при помощи программного обеспечения SMART-VISION.
- Электронная линеаризация характеристик потока.
- Возможность конфигурирования через систему меню при помощи магнитного стека без открывания корпуса (прибор AM54_32).
- Конфигурируемый пользователем формат дисплея (прибор AM54_32).
- Возможность подключения к первичным преобразователям расходомеров всех вариантов исполнения.
- Два варианта корпуса:
 - Взрывобезопасное и не взрывобезопасное исполнение
 - Взрывобезопасное герметичное исполнение
- Один прибор используется для искробезопасных и не искробезопасных систем.
- Одобрения FM и CSA
- В любое время могут быть внесены изменения давления и температуры измеряемой среды

Коммуникация с использованием протокола HART

Протокол HART обеспечивает цифровой обмен информацией между автоматизированной системой управления технологическим процессом/ПК/портативным терминалом с одной стороны, и расходомером модели FAM5400 с другой. Все параметры, например, место установки преобразователя, настройки могут быть переданы из преобразователя в рабочую станцию САСУ ТП или ПК. В обратном направлении можно изменить конфигурацию прибора.

Для цифровой коммуникации используется выходная линия связи по аналоговому сигналу (4-20 мА), что не оказывает влияния на подключенные к выходу приборы. Для управления и конфигурирования расходомера с персонального компьютера может использоваться программное обеспечение SMART-VISION.

SMART-VISION представляет собой универсальное программное обеспечение коммуникации с интеллектуальными периферийными приборами, которое использует различные каналы коммуникации для обеспечения обмена данными с полным спектром периферийных измерительных приборов. Основными областями применения является отображение данных, конфигурирование, диагностика, регистрация данных и управление данными для всех интеллектуальных периферийных измерительных приборов, которые отвечают предъявляемым требованиям для поддержания коммуникации.

Могут быть реализованы следующие возможности или каналы коммуникации:

Коммуникация HART

1. Через FSK модем для связи одного прибора и одного терминала.
2. Через HART мультиплексор ABB Automation Products.

Программное обеспечения SMART-VISION может использоваться на стандартных современных ПК или ноутбуках, работающих в среде MS Windows, начиная с версии 3.1, MS Windows 95/98 или MS Windows NT.

Режим передачи

FSK-модуляция на аналоговом выходе 4-20 мА в соответствии со стандартом Bell 202. Макс. амплитуда сигнала 1,2 мА_{pp} (двойное амплитудное значение).

Нагрузка токового выхода

Мин. > 250 Ом, макс. 1500 Ом (для значения тока при подаче сигнала = 23,0 мА)

Макс. длина кабеля 1500 м, витой, экранированный провод AWG 24,

Скорость передачи данных

1200 бод

Логическая 1: 1200 Гц

Логический 0: 2200 Гц

Токовый выход в режиме сигнала неисправности

Высокое значение = 21-23 мА. Выбираемое. Рекомендация NAMUR.

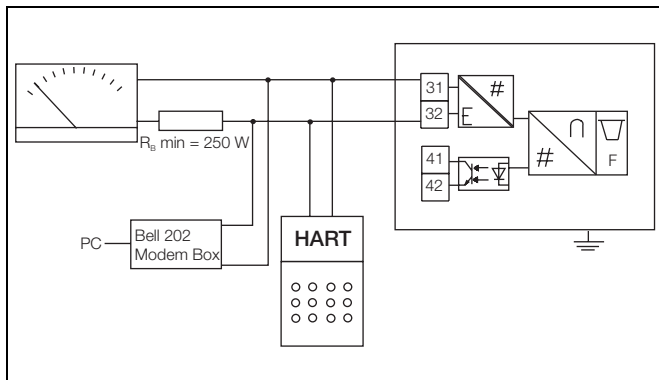


Рис. 8: Коммуникация с использованием протокола HART.

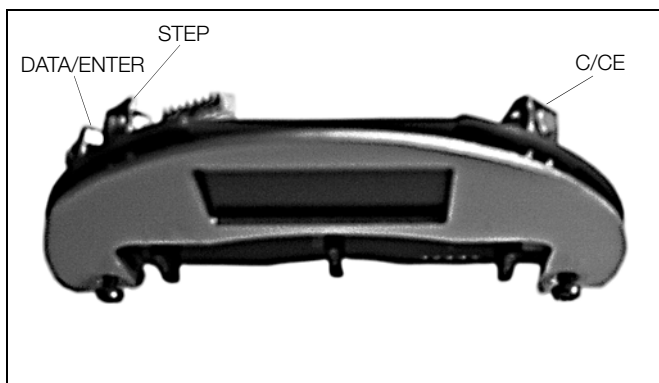


Рис. 9: Клавиатура и дисплей вторичного преобразователя (AM54_32).



Внимание

При открытой крышке корпуса ухудшается защита от электромагнитных помех!

Сохранение данных

При отключении или прерывании питания значения сумматора и параметры для места установки измерителя сохраняются в ЗУ (EEPROM) (более 10 лет без подключенного питания).

Функциональные тесты

Программное обеспечение вторичного преобразователя выполняет проверку правильности функционирования отдельных модулей расходомера. При пуске и выполнении самоконтроля может моделироваться значение выходного тока (для ручного управления технологическим процессом). Для проверки работы также может выполняться непосредственное управление бинарным выходом.

Демпфирование

Демпфирование сигнала может производиться в диапазоне от 1 до 100 с, соответствует 5 τ.

Отключение при малых расходах

Зона нечувствительности к малым расходам может устанавливаться 0-5% для токового и контактного выходов.

Электропитание

Стандартное исполнение: от 10 до 46 В пост. тока
 Взрывобезопасное исполнение: от 10 до 28 В пост. тока (См. технические характеристики начиная со стр. 12)
 Пульсация: макс. 5 % или ± 1,5 В (двойное ампл. значение)

Потребляемая мощность

Менее 1 Вт

Замена электронного модуля

В случае неисправности можно заменить электронный модуль. После включения питания настройки прибора будут немедленно обновлены.

Влияние температуры на токовый выход

≤ 8 мкА/К.

Выходной сигнал

В качестве сигнала расхода используется выходной ток 4-20 мА

Бинарный выход

Функция бинарного выхода может быть выбрана с помощью программного обеспечения:

- Сигнализатор предельных значений по расходу: мин., макс или мин.-макс.
- Системный сигнал неисправности
- Импульсный выход: f_{max} 50 Гц;
длительность импульсов: 5 - 256 мс
- Стандартное исполн.: оптрон U_H = 16-30 В,
I_L = 2-15 мА
- Исполнение Ex "ib": конфигурируется как контакт NAMUR.

Дисплей (Модель AM54_32)

Высококонтрастный жидкокристаллический дисплей. Предназначается для индикации текущего и суммарного расхода. Возможен мультиплексный режим, когда на дисплей попеременно выводятся 2 величины (например, расход и суммарный расход).

Данные вводятся с помощью 3 клавиш или без открывания корпуса с помощью магнитного стека.

Для ввода данных используются текстовые диалоги или цифровая связь на базе протокола HART.

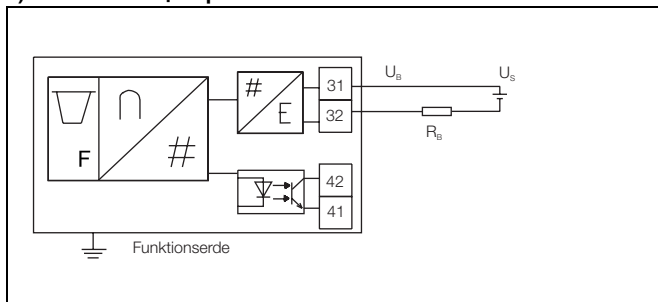
Технические характеристики вторичного преобразователя - Электрические подключения для стандартного исполнения

Сообщения об ошибках на дисплее

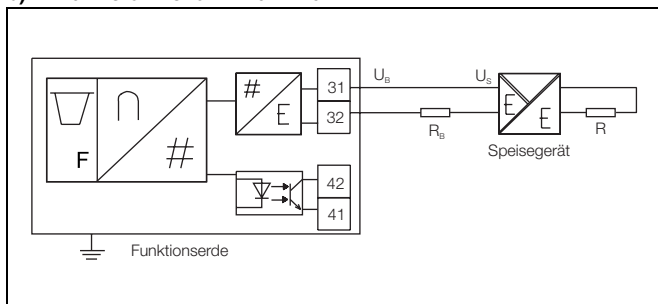
Автоматическая система контролирует работу прибора и выводит на дисплей текстовые сообщения об ошибках.

Для вторичного преобразователя использована 2-проводная технология, т.е. напряжение питания и выходной сигнал (4-20 мА) передаются по одним и тем же проводам.

а) Питание от центрального источника питания



б) Питание от источника питания



- U_B = Напряжение питания = мин. 1000 В пост. тока
- U_S = Напряжение питания = 10-46 В пост. тока,
Взрывобезопасное исполнение 10-28 В пост. тока
(См. стр. 12)
- R_B = Макс. допустимая нагрузка для источника питания (например, индикатор, нагрузка)
- R = Макс. допустимая нагрузка для выходной цепи, определяемая источником питания

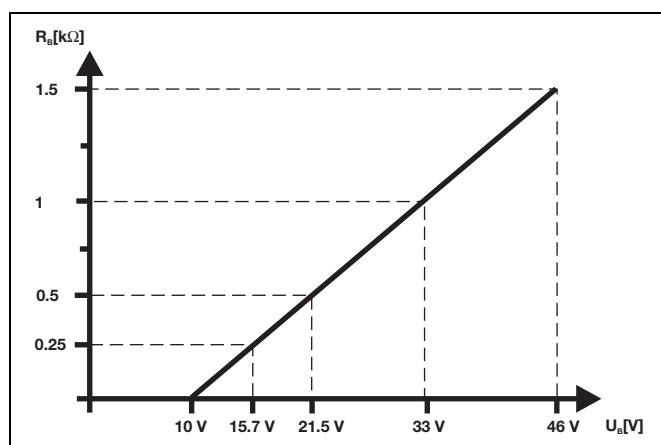


Рис. 10: Диаграмма нагрузки для токового выхода, функция нагрузки и напряжения питания.

Программируемый выход

С помощью пункта меню "Prog. Output", для клемм 41/42 программируемого выхода может быть задан ряд различных функций:

1. Импульсный выход

Масштабируемый импульсный выход (пассивный) может быть выбран в качестве контакта NAMUR (по DIN 19234), или в качестве стандартного оптронного выхода. Внутреннее сопротивление для разомкнутого контакта составляет более 10 кОм NAMUR. С помощью другого меню можно задавать длительность импульсов в пределах 5 - 256 мс, но макс. 50% от периода. Макс. частота $f_{max} = 50$ Гц.

2. Общий сигнал неисправности

С помощью нормально разомкнутого или замкнутого контакта подается сигнал о состоянии ошибки прибора или нарушении предела минимального или максимального расхода.

3. Сигнализатор предельного расхода

Для сигнализатора предельного расхода может быть задано использование нормально разомкнутого или нормально замкнутого контакта.

4. Отсутствие функции (заводская установка по умолчанию)

У выходного контакта нет функции.

Действуют следующие пределы:

Макс. допустимый ток переключения = 15 мА

Мин. выходное напряжение = $U_S - 2$ В

U_S = Напряжение источника питания.

Токвый выход: Клеммы 31/32

На эти клеммы подается напряжение питания (10-46 В).

Одновременно через эти клеммы передается выходной сигнал (4-20 мА), смотрите Рис. а.

Для цифровой связи (протокол HART или SMART-VISION) используются клеммы 31/32. Сигнал переменного тока накладывается на выходной сигнал 4-20 мА. Дополнительную информацию смотрите в главе "Связь с использованием протокола HART / SMART-VISION".

Технические характеристики

Технические характеристики модели AM54172-74, взрывобезопасное исполнение

Сертификат типовых испытаний по требованиям: TUV 00 ATEX 1576

Маркировка:



II 1/2G EEx с ib IIC T6
II 3G EEx nA [L] IIC T6
T_{Amb}= -20°C ...+70°C

Маркировка для данных моделей дополняется для Категории D следующим образом:

II 2D T85°C...T_{fluid} IP67
T_{Amb}= -20°C ...+60°C

Температура окружающей среды:

Взаимосвязь между кодами температуры, допустимой температурой окружающей среды и максимальной температурой измеряемой среды указана в таблицах:

Взаимосвязь между кодами температуры, допустимой температурой окружающей среды и максимальной температурой измеряемой среды показана на диаграммах температуры. Связанные с безопасностью характеристики смотрите в Сертификате типовых испытаний по требованиям ЕС.

Схема соединений

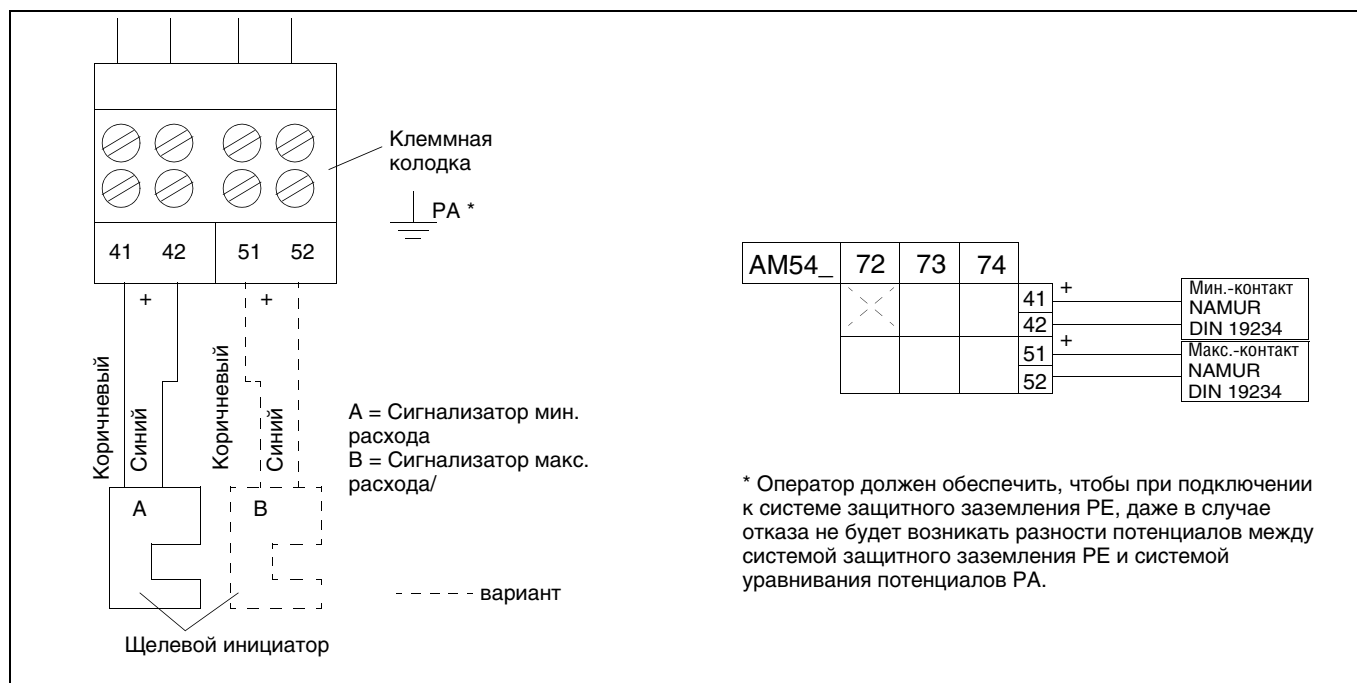


Рис. 11:

Требования техники безопасности:

Клеммы сигнализатора 41/42, 51/52
Клеммы 41, 51 → +

Допустимое максимальное значение приводится ниже:

Диапазоны температур

Связь между температурой измеряемой среды и температурой окруж. среды приведена на Рис. 14 на стр. 15.

Модель AM5417 II 1/2G EEx с ib IIC T6					Максимальная температура жидкости/теплоносителя						
Контакты сигнализатора Клеммы 41/42, 51/52 (41/51 → +)					Коды температуры						
U _i	I _i	P _i	L _i	C _i	Температура окружающей среды	T1	T2	T3	T4	T5	T6
16 V	25 mA	34 мВт	250мкГ	50нФ	-20°C...+40°C	290°C	290°C	195°C	130°C	95°C	80°C
					-20°C...+60°C	220°C	220°C	195°C	130°C	95°C	80°C
					-20°C...+70°C	190°C	190°C	190°C	130°C	95°C	80°C
	-20°C...+40°C	290°C			290°C	195°C	130°C	95°C	80°C		
	-20°C...+60°C	220°C			220°C	195°C	130°C	95°C	80°C		
	-20°C...+70°C	190°C			190°C	190°C	130°C	95°C	45°C		
	25 mA	64 мВт	-20°C...+40°C	255°C	255°C	195°C	130°C	95°C	50°C		
			-20°C...+60°C	185°C	185°C	185°C	130°C	50°C	45°C ¹⁾		
			-20°C...+70°C	150°C	150°C	150°C	130°C	20°C	45°C ¹⁾		
	52 mA	169 мВт	-20°C...+40°C	185°C	185°C	185°C	130°C	55°C	30°C ²⁾		
			-20°C...+60°C	115°C	115°C	115°C	115°C	45°C ¹⁾	30°C ²⁾		
			-20°C...+70°C	80°C	80°C	80°C	80°C	45°C ¹⁾	30°C ²⁾		
76 mA	242 мВт	-20°C...+40°C	185°C	185°C	185°C	130°C	55°C	30°C ²⁾			
		-20°C...+60°C	115°C	115°C	115°C	115°C	45°C ¹⁾	30°C ²⁾			
		-20°C...+70°C	80°C	80°C	80°C	80°C	45°C ¹⁾	30°C ²⁾			

1) Макс. температура окружающей среды +45°C

2) Макс. температура окружающей среды +30°C

Модель AM5417 II 3G EEx nA [L] IIC				Максимальная температура жидкости/теплоносителя						
Контакты сигнализатора Клеммы 41/42, 51/52 (41/51 → +)				Коды температуры						
U _m	I _m	P _m		Температура окружающей среды	T1	T2	T3	T4	T5	T6
16 V	25 mA	34 мВт		-20°C...+40°C	290°C	290°C	195°C	130°C	95°C	80°C
				-20°C...+60°C	220°C	220°C	195°C	130°C	95°C	80°C
				-20°C...+70°C	190°C	190°C	190°C	130°C	95°C	80°C
	25 mA	64 мВт		-20°C...+40°C	290°C	290°C	195°C	130°C	95°C	80°C
				-20°C...+60°C	220°C	220°C	195°C	130°C	95°C	80°C
				-20°C...+70°C	190°C	190°C	190°C	130°C	95°C	45°C
	52 mA	169 мВт		-20°C...+40°C	255°C	255°C	195°C	130°C	95°C	50°C
				-20°C...+60°C	185°C	185°C	185°C	130°C	50°C	45°C ¹⁾
				-20°C...+70°C	150°C	150°C	150°C	130°C	20°C	45°C ¹⁾
	76 mA	242 мВт		-20°C...+40°C	185°C	185°C	185°C	130°C	55°C	30°C ²⁾
				-20°C...+60°C	115°C	115°C	115°C	115°C	45°C ¹⁾	30°C ²⁾
				-20°C...+70°C	80°C	80°C	80°C	80°C	45°C ¹⁾	30°C ²⁾

1) Макс. температура окружающей среды +45°C

2) Макс. температура окружающей среды +30°C



Внимание

- Макс. температура окруж. среды для установок Категории II 2D всегда равна T_{Amb} = +60 °C.
- После выключения питания подождите не менее 2 минут, прежде чем отрывать корпус.
- При использовании в зонах, в которых может быть огнеопасная пыль, необходимо учитывать требования стандарта EN50281-1-2
- Для взрывобезопасных приборов с покрытием из PTFE, минимальная проводимость измеряемой среды должна быть >10⁻⁸ См/м.
- При выборе измеряемой среды необходимо учитывать сопротивление материалов корпуса, покрытия и прокладок в местах присоединения к трубопроводам. Если внутри измерительного канала существуют условия Зоны 0, приборы могут устанавливаться только в местах, в которых существует достаточная вентиляция для обеспечения получения условий Зоны 1!

- Ротаметры, эксплуатируемые в местах, в которых гарантируется соблюдение максимальных значений для Категории 3 (Зона 2), могут затем без внесения изменений эксплуатироваться в условиях Категории 2 (Зона 1), если при этом соблюдаются максимальные значения.
- Используйте медленно открывающиеся клапаны.
- Соблюдайте требования к монтажу VDI/VDE 3513
- В измеряемой жидкости должны отсутствовать включения газа.
- Избегайте пульсирующих потоков.
- При очистке смотрового окна следует избегать его электризации. Используйте влажную ткань.
- Существует дополнительное устройство демпфирования поплавка.
- Избегайте загрязнения газа (смотрите BGR 132-7.3.2.2.2).

Технические характеристики для взрывобезопасного исполнения AM 54131/32

Сертификат типовых испытаний по требованиям ЕС: TUV 00 ATEX 1576

Маркировка:



II 1/2G EEx с ib IIC T4
II 3G EEx nA [L] IIC T4
T_{Amb} = -20°C ... +70°C

Маркировка для данных моделей дополняется для Категории D следующим образом:

II 2D T85°C...T_{fluid} IP67
T_{Amb} = -20°C ... +60°C

Модель AM 5413_ может использоваться только для кодов температуры T1 - T4. Смотрите главу "Температуры измеряемой среды".

Схема соединений

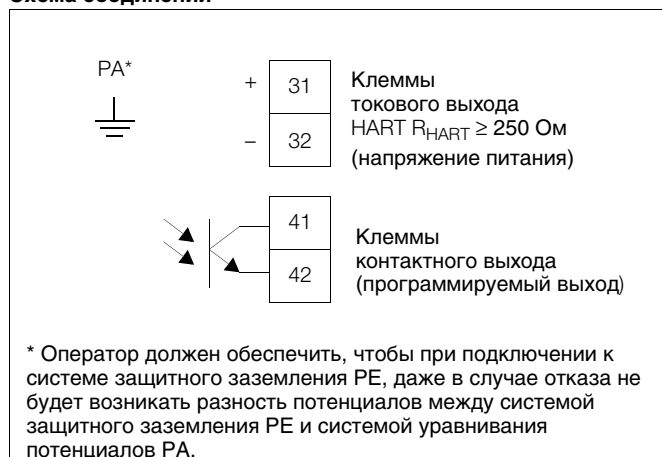


Рис. 12:

Клеммы 31/32:

На эти клеммы подается выходной сигнал 4-20 мА. На эти клеммы также подается напряжение питания (10-28 В пост. тока).

Клеммы 41/42:

Для клемм 41/42 программируемого выхода может быть задан ряд различных функций. Данные функции могут быть заданы с помощью пункта меню "Prog. Output":

1. Импульсный выход. Масштабируемый импульсный выход (пассивный) конфигурируется в качестве контакта NAMUR (по DIN 19234). Внутреннее сопротивление для разомкнутого контакта составляет > 10 кОм. С помощью другого меню можно задавать длительность импульсов в пределах 5 - 256 мс, но макс. 50% от периода. Макс. частота f_{max} = 50 Гц.
2. Общий сигнал неисправности. Подается сигнал о состоянии ошибки прибора или нарушении значений предельного расхода.
3. Сигнализатор предельных значений расхода. Для сигнализатора предельных значений расхода может быть задано использование нормально разомкнутого или нормально замкнутого контакта.
4. Отсутствие функции (заводская установка по умолчанию): У выхода нет функции.

Контакты 31/32, контур питания или тока

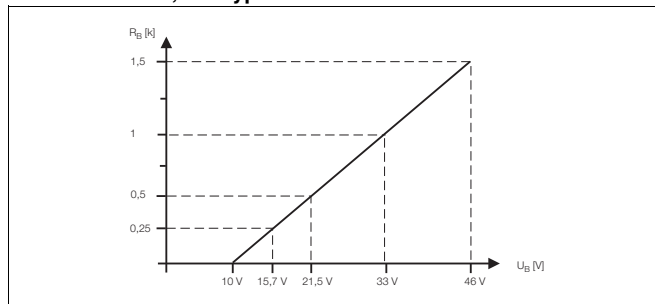


Рис. 13:

U_B = Напряжение питания
P_B = Максимальная нагрузка для цепи тока (например, для индикатора, регистратора)

Характеристики для использования во взрывоопасных условиях II 1/2G EEx с ib IIC T4

Напряжение питания Клеммы 31/32 U _m = 60 В	U _i = 28 В I _i = 110 мА P _i = 770 мВт C _i = 4,2 нФ C _i /P _A = 6 нФ L _i = 270 мкГн
Контактный выход Клеммы 41/42 U _m = 60 В	U _i = 15 В I _i = 30 мА P _i = 115 мВт C _i = 3,6 нФ C _i /P _A = 3,6 нФ L _i = 133 мкГн

Характеристики для использования во взрывоопасных условиях II 3G EEx nA [L] IIC T4

Напряжение питания Клеммы 31/32	U _m = 60 В I _m = 35 А
Контактный выход Клеммы 41/42	U _m = 60 В I _m = 35 А

Ротаметры, эксплуатируемые в местах, в которых гарантируется соблюдение максимальных значений для Категории 3 (Зона 2), могут затем без внесения изменений эксплуатироваться в условиях Категории 2 (Зона 1), если при этом соблюдаются правильные максимальные значения.



Предупреждение

При очистке смотрового окна следует избегать его электризации. Используйте влажную ткань.

Рекомендованные блоки питания преобразователей	
ABB Automation Products	TZN 128-Ex, Contrans I V 17151-62
Digitale	CS3/420, CS5/420
MTL	MTL 3047
Pepperl+Fuchs	KHD3-IST/Ex1, KFD2-STC1-Ex, KSD2-CI-S-Ex
Рекомендованные изолированные усилители NAMUR	
ABB Automation Products	V17131-51 ... 53, V17131-54 ... 56
Digitale	ci 1/ 941, ci 1/942
Apparatebau Hundsbach	AH TS920, AH 90 924
Pepperl+Fuchs	различные типы

Модель	Максимальная температура измеряемой жидкости/теплоносителя				
	Температура окружающей среды	Коды температуры			
		T1	T2	T3	T4
AM5413 II 1/2G EEx c ib IIC bzw II 3G EEx nA [L] IIC	-20°C...+40°C	+290°C	+290°C	+195°C	+130°C
	-20°C...+70°C	+255°C	+255°C	+195°C	+130°C
	-20°C...+60°C	+220°C	+220°C	+195°C	+130°C
	-20°C...+70°C	+190°C	+190°C	+190°C	+130°C

Внимание: Макс. температура окружающей среды для установок Категории II 2D всегда равна $T_{Amb} = +60\text{ °C}$ /

Температура измеряемой жидкости

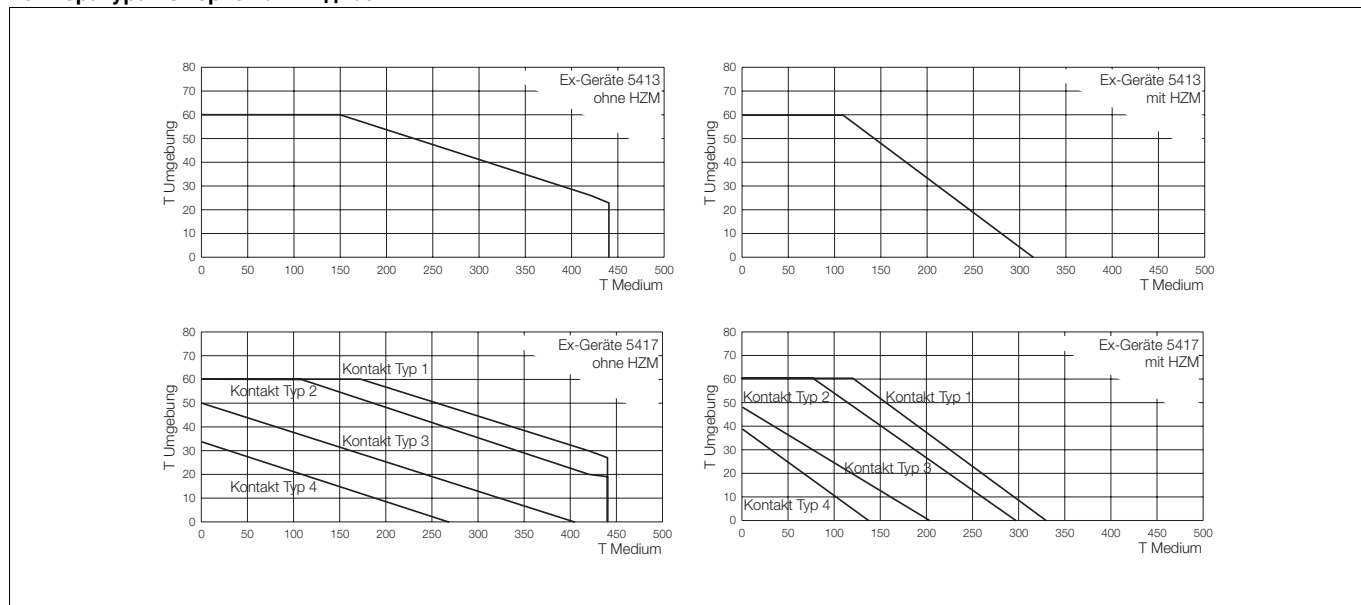


Рис. 14:



Внимание

Макс. температура окружающей среды для установок Категории II 2D равна $T_{Amb} = +60\text{ °C}$.



Внимание

- После выключения питания подождите не менее 2 минут, прежде чем отрывать корпус.
- При использовании в зонах, в которых может иметься огнеопасная пыль, необходимо учитывать требования стандарта EN50281-1-2.
- Для взрывобезопасных приборов с покрытием из PTFE, минимальная проводимость измеряемой среды должна быть $>10^{-8}\text{ См/м}$.
- При выборе измеряемой среды необходимо учитывать сопротивление материалов корпуса, покрытия и прокладок в местах присоединения к трубопроводам.
- Если внутри измерительной трубки существуют условия Зоны 0, приборы могут устанавливаться только в местах, в которых существует достаточная вентиляция для обеспечения получения условий Зоны 1!
- Используйте медленно открывающиеся клапаны.
- Соблюдайте требования к монтажу VDI/VDE 3513.
- При измерении жидкости избегайте наличия в ней включений газа.
- Избегайте пульсирующих потоков.
- Выпускается дополнительное устройство демпфирования поплавка.
- Избегайте загрязнения газа (смотрите BGR 132-7.3.2.2.2).

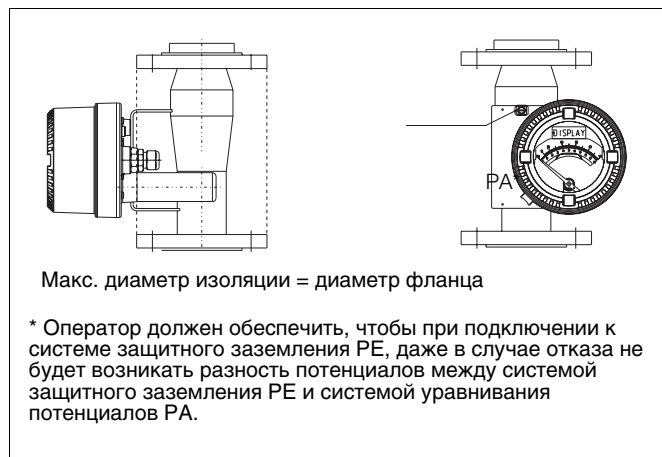


Рис. 15:

Технические характеристики для взрывобезопасного исполнения AM54231/32 и AM54272-74

Модель AM54231/32

Сертификат типовых испытаний по требованиям EC TUV 00 ATEX 1636X

Маркировка:  II 1/2G EEx c d IIC T6
II 1/2G EEx c ib IIC T4
II 3G EEx nA [L] IIC T4

Маркировка для данных моделей дополняется для Категории D следующим образом:
II 2D T85°C...T_{fluid} IP67

Схемы соединений

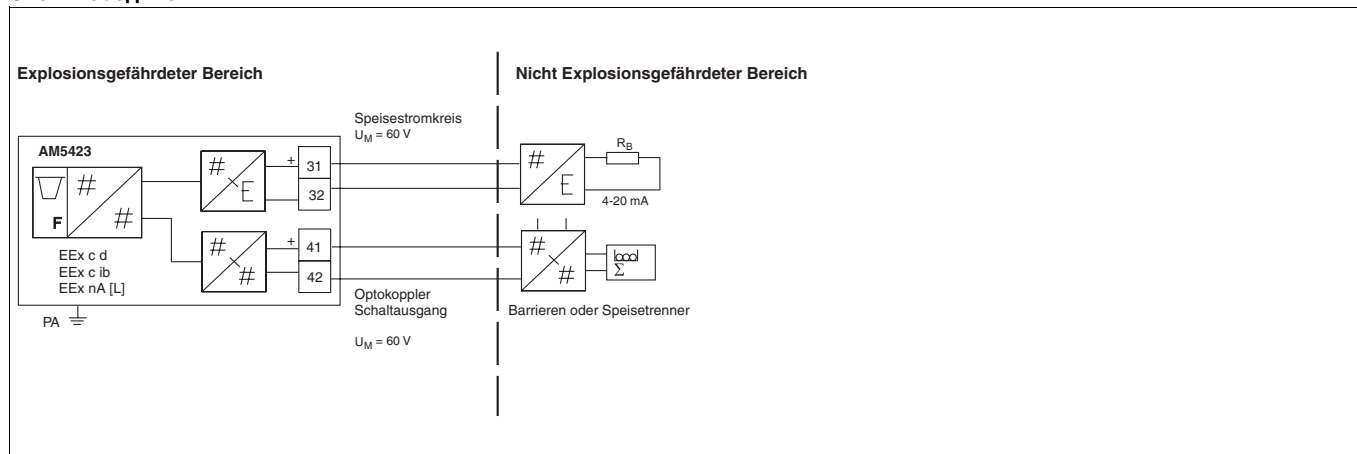


Рис. 16:

1. Клеммы питания 31/32
 - a) II 1/2G EEx c ib IIC T4
10-28 В DC
 - b) II 3G EEx nA [L] IIC T4
10-46 В DC

Клеммы 31/32
Напряжение питания или ток

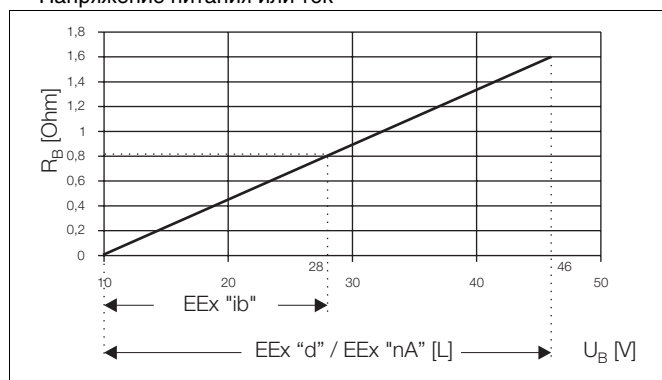


Рис. 17:

Минимальное напряжение $U_B = 10$ В основывается на нагрузке 0 Ом.
 U_B = Напряжение питания
 R_B = Максимальная допустимая нагрузка для цепи питания, например, для подключения регистратора, индикатора или нагрузочного резистора.

2. Выходной контакт, клеммы 41/42
Масштабируемый импульсный выход (пассивный) может быть выбран в качестве контакта NAMUR (по DIN 19234), или в качестве стандартного контакта.
 - a) Контакт NAMUR (по DIN 19234) для подключения к усилителю релейного сигнала NAMUR
 - b) Выходной контакт, стандартный
EEx c ib: $U_i = 15$ В, $I_i = 30$ мА
EEx c d/EEx nA [L]: $U_B = 16-30$ В
 $I_B = 2-15$ мА



Внимание!

Цепь питания (напряжение питания) и выходной контакт могут использоваться только для искробезопасных или не искробезопасных цепей. Сочетание не допускается. Для искробезопасных цепей по всему контуру следует использовать уравнивание потенциалов (PA).

Конфигурирование выходного контакта

При поставке с завода-изготовителя выходной контакт сконфигурирован как контакт NAMUR. При необходимости конфигурация контакта может быть изменена на месте установки. Необходимо обеспечить нулевой потенциал расходомера, открыть крышку и извлечь преобразователь расходомера, открутив крышку и извлечь преобразователь отвернув винты с крестовыми шлицами. Установите переключатель, как показано на рисунке. Осторожно вставьте преобразователь на место в корпус.

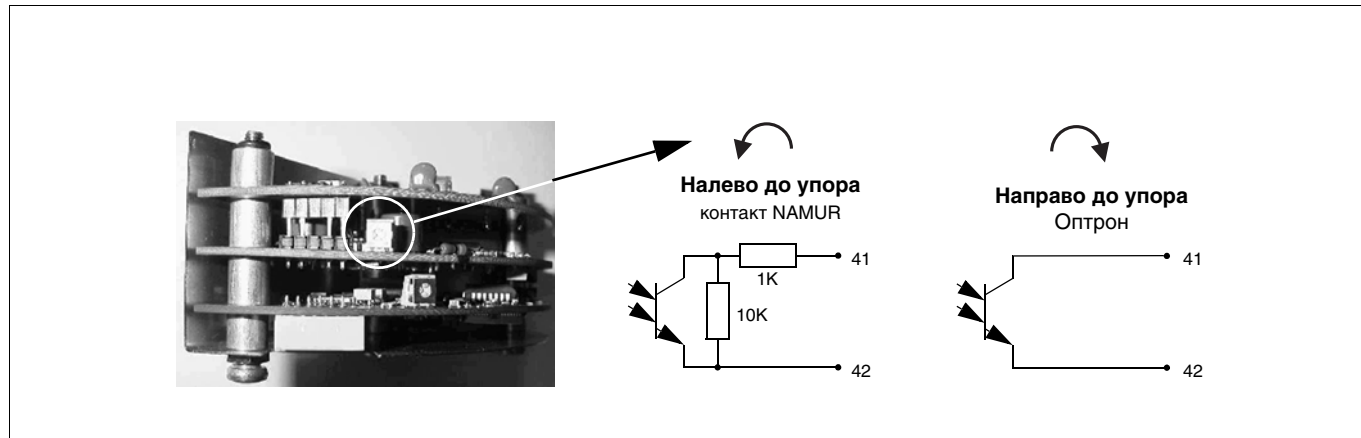


Рис. 18:

Характеристики для использования в зоне II 1/2G EEx с ib IIC T4 – см. стр. 14

Характеристики для использования во взрывоопасных условиях II 1/2G EEx с d IIC T6 / II 3G EEx nA [L] IIC T4

		U_m	I_m
AM5423	Цепь питания Клеммы 31/32 (Клеммы 31 → +)	60 В	35 А
	Контактный выход Клеммы 41/42 (Клеммы 41 → +)	60 В	35 А

Коды температуры

Взаимосвязь между кодами температуры, допустимой температурой окружающей среды и максимальной температурой измеряемой среды приводится в Сертификате типовых испытаний по требованиям ЕС TUV 00 ATEX 1636.

Рабочие температуры/Температура измеряемой жидкости

Характеристики для II 1/2G EEx с ib IIC T4 / II 3G EEx nA [L] IIC

T4, см. стр. 14

Характеристики для II 1/2G EEx с d IIC T6

Рабочие температуры жидкости

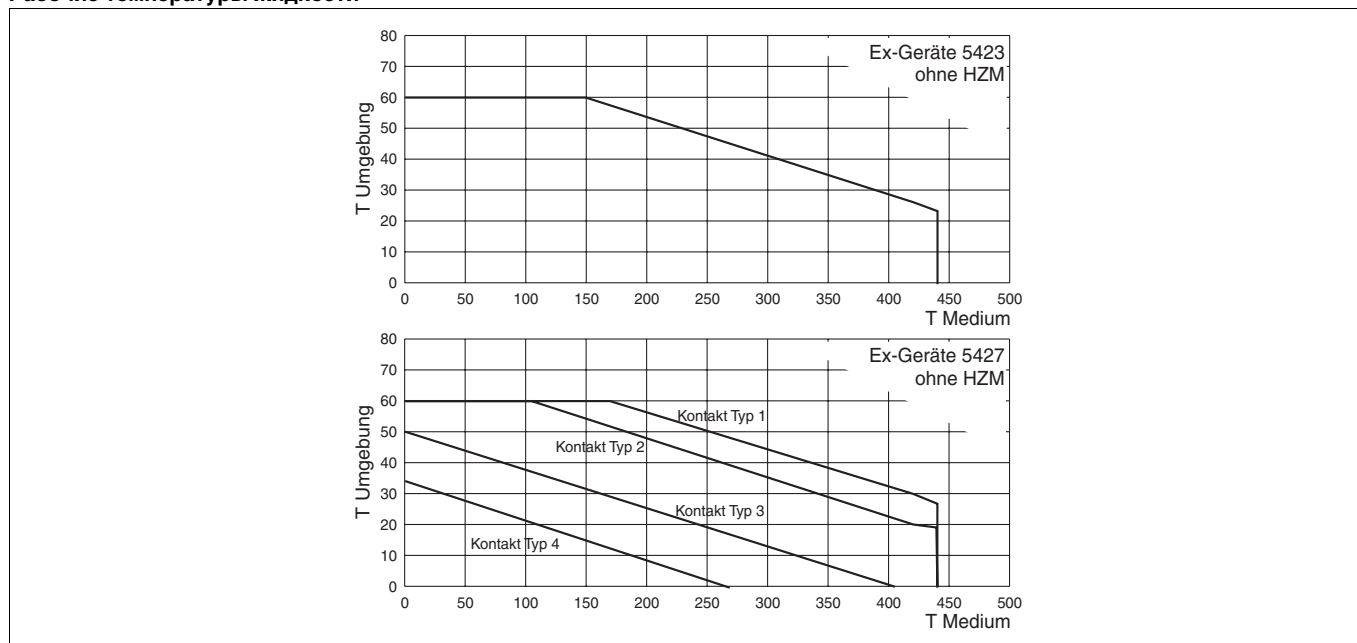


Рис. 19:



Внимание!

Возможность использования при температуре окружающей среды ниже -20 °C является опцией, которая должна указываться при заказе прибора!

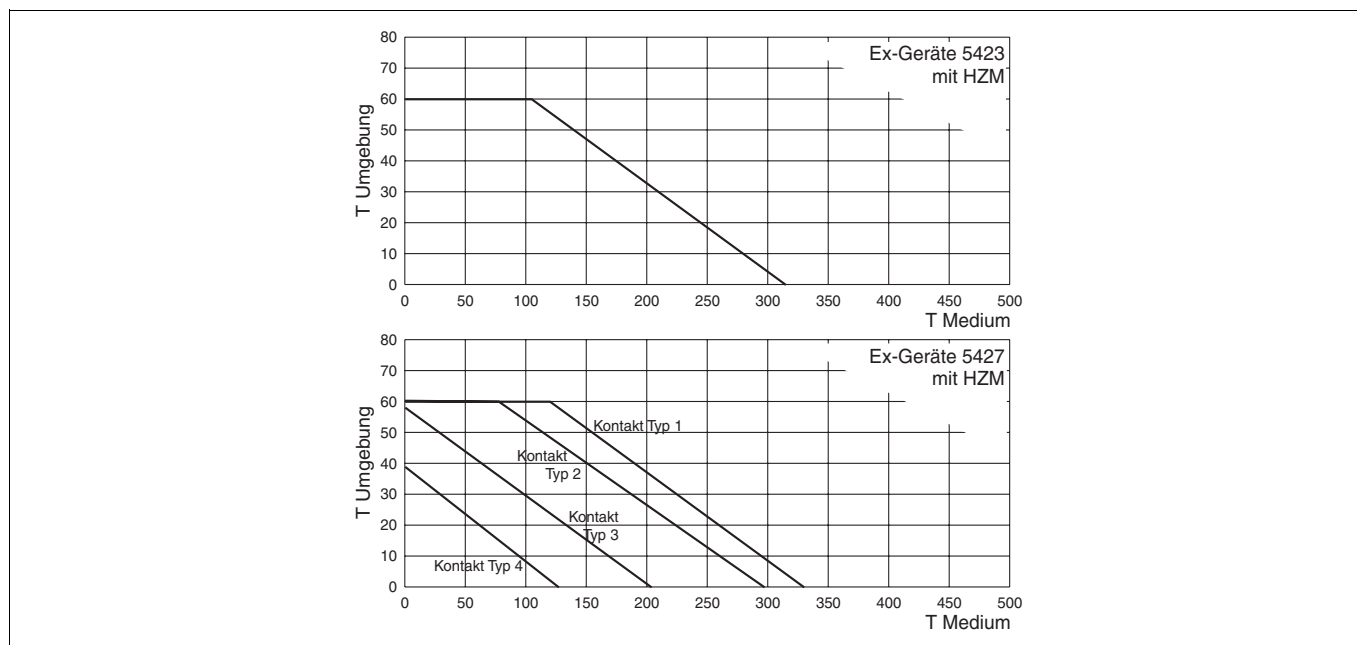


Рис. 20:

Модель AM54272-74

Сертификат типовых испытаний по требованиям TUV 00 ATEX 1636X

Маркировка:



II 1/2G EEx c d IIC T6
 II 1/2G EEx c ib IIC T6
 II 3G EEx nA [L] IIC T6

Схемы соединений

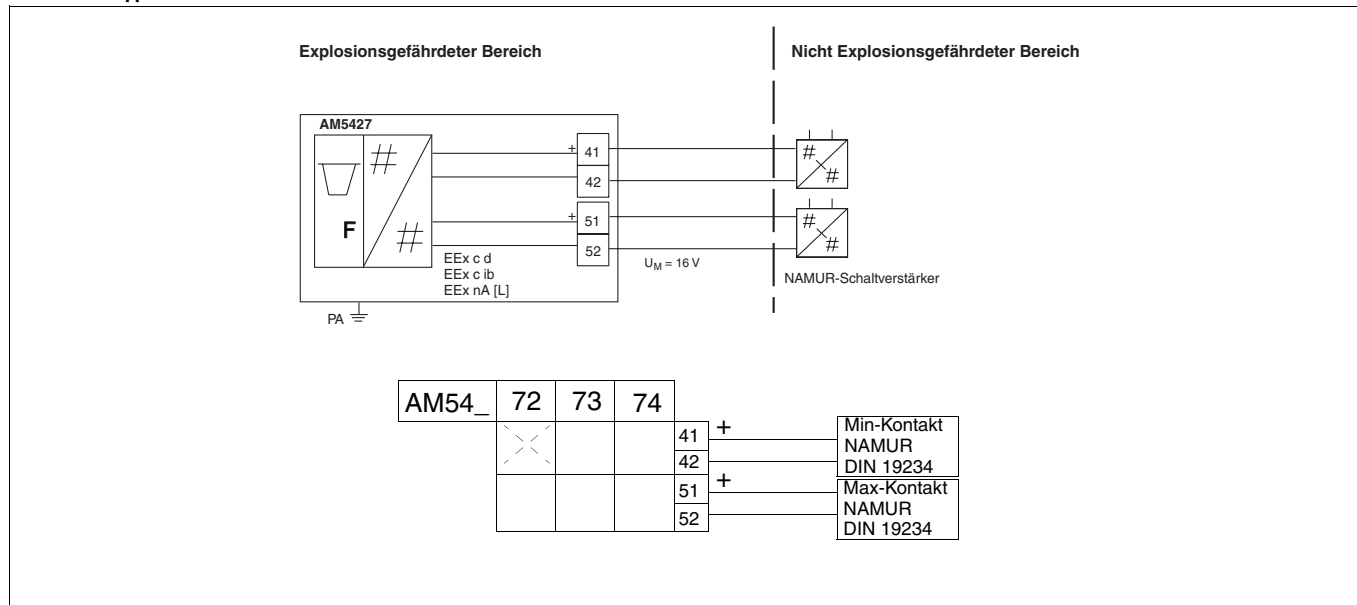


Рис. 21:

Подключение к контактам сигнализатора производится при помощи клеммной колодки корпуса. Например, при установке блока AM54_72 выполните подключение к клеммам 41(+) и 42. Крест (X) означает подключение к клеммам. Схема соединений находится на крышке прибора.

Характеристики для использования во взрывоопасных условиях II 1/2G EEx c ib IIC T6 смотрите в технических характеристиках AM54172-74, взрывобезопасное исполнение стр. 12

Характеристики для использования во взрывоопасных условиях II 3G EEx nA [L] IIC T6/II 1/2G EEx c d IIC T6

		U_m	I_m	P_m	
AM5427	Контакты сигнализатора Клеммы 41/42, 51/52 Клеммы 41, 51 →+)	16 В	25 мА	34 мВт	Тип 1
			25 мА	64 мВт	Тип 2
			52 мА	169 мВт	Тип 3
			76 мА	242 мВт	Тип 4

Коды температуры и рабочие температуры / температуры измеряемой среды



Внимание!

Технические характеристики приводятся в Сертификате типовых испытаний по требованиям EC TUV 00 ATEX 1636. Возможность использования при температуре окружающей среды ниже -20 °C является опцией, которая должна указываться при заказе прибора!

Специальная информация о монтаже

Подключение в случае использования герметичной заливки, исполнение EEx "d"

Электрические подключения к расходомеру выполняются с использованием смонтированных на приборе кабельных разъемов. В качестве варианта, после отделения кабельного разъема подключения также могут быть выполнены с использованием утвержденных разъемов кабелепровода с пламегасителем (расположенным непосредственно на приборе). Должны быть выполнены требования стандарта EN 50018, Параграф 9. Должны быть сертификаты специальных испытаний разъемов кабелепровода. Не разрешается использование кабелей, втулок для пропускания кабелей и уплотнительных заглушек обычной конструкции. Неиспользуемые отверстия должны быть закрыты в соответствии с требованиями EN 50 018. При использовании системы кабелепроводов механический пламегаситель должен быть установлен непосредственно на корпусе.

Подключение с использ. герметичного кабельного разъема

Наружный диаметр неэкранированного кабеля должен быть в пределах от **8,0 до 11,7 мм**. После установки кабеля в разъем стяжная гайка затягивается до **32,5 Нм**. Соединит. кабель также крепится к кабельн. зажиму корпуса.

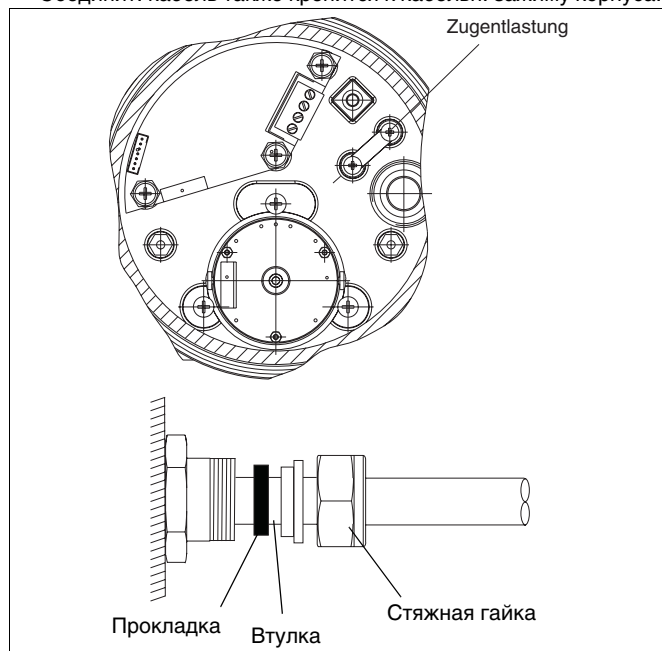


Рис. 22:



Внимание!

- После выключения питания подождите не менее 2 минут, прежде чем отрывать корпус.
- При использовании в зонах, в которых может иметься огнеопасная пыль, необходимо учитывать требования стандарта EN50281-1-2.
- Для взрывобезопасных приборов с покрытием из PTFE, минимальная проводимость измеряемой среды должна быть $>10^{-8}$ См/м.
- При выборе измеряемой среды необходимо учитывать сопротивление материалов корпуса, покрытия и прокладок в местах присоединения к трубопроводам.
- Если внутри измерительного канала существуют условия Зоны 0, приборы могут устанавливаться только в местах, в которых существует достаточная вентиляция для обеспечения условий Зоны 1.



Внимание!

- Если внутри измерительного канала существуют условия Зоны 0, приборы могут устанавливаться только в местах, в которых существует достаточная вентиляция для обеспечения получ. условий Зоны 1!
- Используйте медленно открывающиеся клапаны.
- Соблюдайте требования к монтажу VDI/VDE 3513.
- При измерении жидкости избегайте наличия в ней включений газа.
- Избегайте пульсирующих потоков
- Существует дополнительное устройство демпфирования поплавок.
- Избегайте загрязнения газа (см. BGR 132-7.3.2.2.2).

Открытие расходомера

После выключения питания подождите не менее 2 мин. прежде чем открывать корпус.

Теплоизоляция расходомера

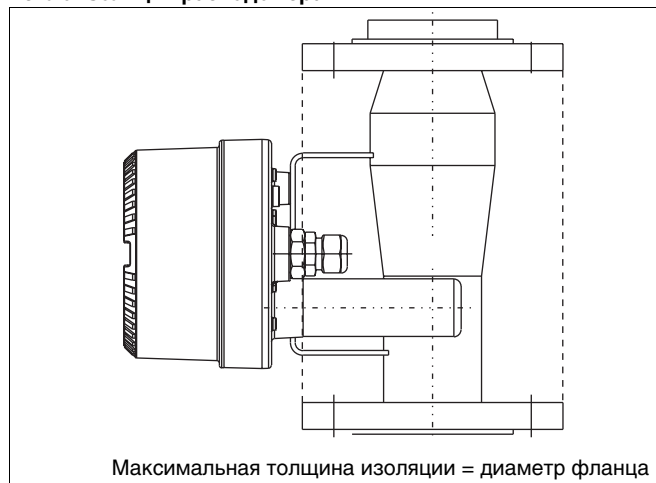
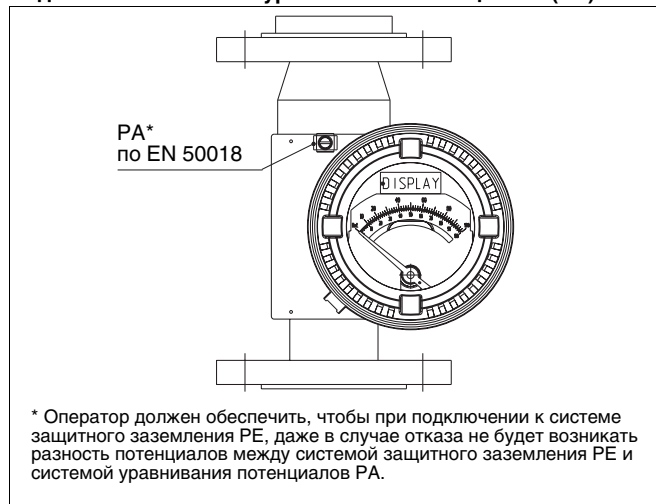


Рис. 23:

Подключение системы уравнивания потенциалов (РА)



* Оператор должен обеспечить, чтобы при подключении к системе защитного заземления PE, даже в случае отказа не будет возникать разность потенциалов между системой защитного заземления PE и системой уравнивания потенциалов РА.

Рис. 24:

Технические характеристики моделей AM54331/32 и AM54372-74, отвечающих требованиям FM



Внимание!

Приборы могут эксплуатироваться во взрывоопасной зоне только при полностью закрытой крышке корпуса. Отчет FM о внесении изменений ID 300 8432.

Маркировка

взрывобезопасный	XP/класс I/Div 1/ABCD/T6 Ta = 60 °C *1
защищенный от огнеопасной пыли	DIP/класс II/Div 1/EFG/T6 Ta = 60 °C тип 4X; IP67
искробезопасный	IS/класс I/Div 1 ABCD/T4 Ta = 70 °C, явл. объектом при подклю. согл. с SD-10-4074 *2
не поддерж. горения	NI/класс I/Div 2/ABCD/T4 Ta = 70 °C
пригодный	S/класс II, III/Div 2/FG/T4 Ta = 70 °C тип 4X

Объект, смотрите: SD-10-4074

- *1 Для групп А и В требуется, чтобы уплотнение кабелепровода находилось в пределах 18 дюймов от прибора
- *2 Класс II, Раздел 1 / Е, F и G и Класс III

Параметры объекта:

Диапазон температур окружающей среды для модели AM5433/AM5443:
 -55°C...+70°C
 31/32 Vmax = 28 В Imax = 110 мА Pmax = 770 мВт Ci = 6 нФ Li = 204 мкГн
 41/42 Vmax = 15 В Imax = 30 мА Pmax = 115 мВт Ci = 3,6 нФ Li = 102 мкГн
 Диапазон температур окружающей среды для модели: IS -55°C...+60°C, NI -55°C...+40°C
 41/42, 51/52 Vmax = 16 В Imax = 20 мА Ci=80 нФ Li = 500 мкГн

Требования к подключению

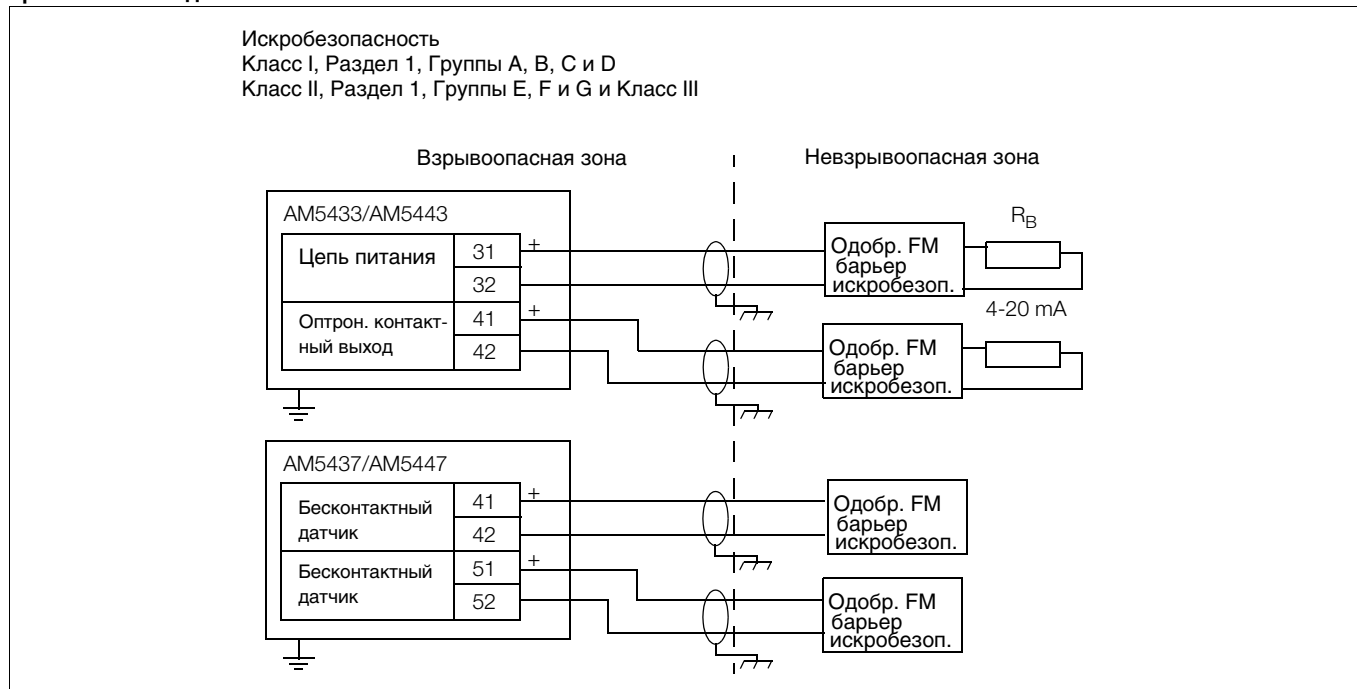


Рис. 26: SD-10-4074.

Клеммы 31/32, питание или подача тока



Рис. 25: Взаимосвязь между напряжением питания и нагрузкой.

Внимание:

1. Концепция искробезопасных объектов позволяет соединить два искробезопасных прибора, имеющих одобрения FM и CSA, при этом не требуется проверять параметры комбинированной системы в качестве объекта, при условии, что: U_0 или V_{oc} или $V_t \leq V_{max}$, I_0 или I_{sc} или $I_t \leq I_{max}$, C_a или $C_o \geq C_i + C_{cable}$, L_a или $L_o \geq L_i + L_{cable}$, $P_o \leq P_i$.
 2. При установке в условиях Класса II и III должны использоваться не пропускающие пыль пламегасители.
 3. Подключенное к основному прибору вспомогательное оборудование не может эксплуатироваться при напряжении выше 250 В (ср. кв.) или пост. тока, и не может генерировать такое напряжение.
 4. Установка должна отвечать требованиям стандарта ANSI/ISA RP 12.6 "Установка искробезопасных систем во взрывоопасных местах" и Электротехнических нормативов (ANSI/NFPA 70), Парагр. 504, 505 и CEC.
 5. Конфигурация вспомогательного оборудования должна быть утверждена Factory Mutual Research и CSA как отвечающая концепции объекта.
 6. При монтаже приборов методики монтажа вспомогательного оборудования должны отвечать монтажным чертежам их изготовителя.
 7. Изменения в чертежи могут вноситься только при условии получения предварительного разрешения Factory Mutual Research и CSA.
 8. Могут использоваться ТОЛЬКО экранированные кабели с витыми парами (смотрите выше).
- Информация для заземления корпуса
Правильное заземление корпуса AM54 является очень важным для правильного функционирования прибора, а также для обеспечения безопасности. Для соединения винта заземления с системой защитного заземления (РА) необходимо использовать медный провод сечением не менее AWG 10.
 - Информация для сетевых проводов
Если иное не указывается в региональных или национальных нормативах, для подключения к сети питания необходимо использовать провода сечением AWG 20.
 - Информация для взрывобезопасных установок, для взрывобезопасных приборов модели AM54, устанавливаемых в опасных местах Групп А и В, пламегаситель должен быть установлен не дальше 46 см от прибора.
 - Схема подключения искробезопасного оборуд. (SD-10-4074)
Для искробезопасных установок прибор модели AM54 должен подключаться в соответствии со схемой подключения искробезопасного оборудования. Эта схема также приводится в поставляемой вместе с прибором документации.

Теплоизоляция расходомера

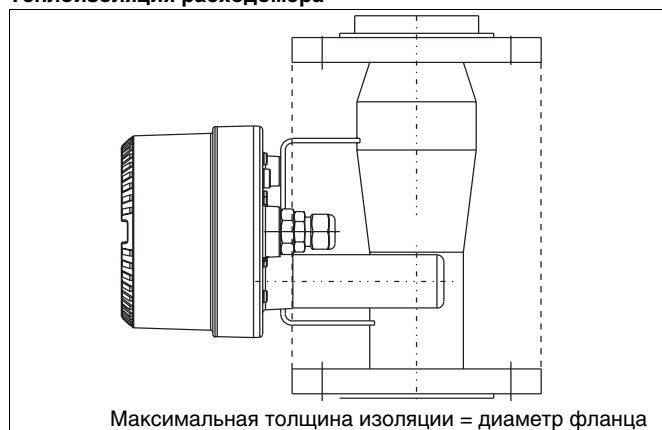


Рис. 27:

Информация о подключении в случае использования герметичной заливки, отвечающей требованиям FM

Электрические подключения к расходомеру выполняются с использованием утвержденных кабельных разъемов или утвержденных разъемов кабелепровода с пламегасителем (расположенным непосредственно на приборе), перед этим необходимо отделить кабельный разъем.

Должны иметься сертификаты специальных испытаний разъемов кабелепровода. Не разрешается использование кабелей, втулок для пропускания кабелей и уплотнительных заглушек обычной конструкции. Разъемы кабеля и кабелепровода не входят в комплектацию.

Подключение с использованием герметичного кабельного разъема

Наружный диаметр неэкранированного кабеля должен находиться в пределах от **8,0 до 11,7 мм**. После установки кабеля в разъем стяжная гайка затягивается до **32,5 Нм**. Соединительный кабель фиксируется внутри кабельным зажимом.

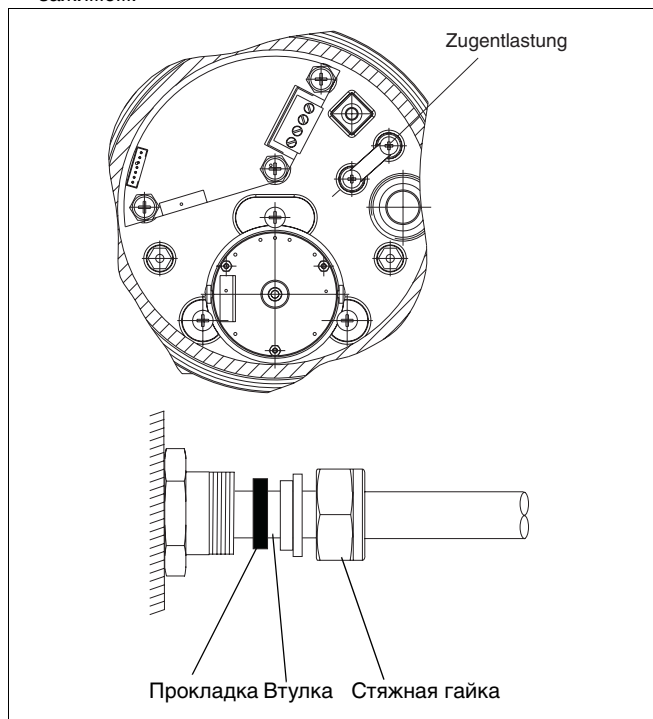


Рис. 28:

Открытие расходомера

После выключения питания подождите не менее 2 минут, прежде чем отрывать герметично залитый корпус.

Технические характеристики моделей AM54431/32 и AM54472-74 отвечающих требованиям CSA

Конструкция, отвечающая требованиям CSA



Внимание!

Приборы могут эксплуатироваться во взрывоопасной зоне только при полностью закрытой крышке корпуса.

Сертификат № 1146812.

Изделия

Класс 2258 02 - Оборудование управления технологическим процессом - для взрывоопасных зон.

Класс I, раздел 1, группы В, С и D; класс II, раздел 1, группа Е, F и G; включая тип 4X:

Класс I, раздел 2, группы А, В, С и D; включая тип 4X.

Серии AM5443 и AM5447 расходомеров, от 10 до 46 В пост. тока, 4-20 мА; температура окружающей среды 60°C для разд. 1 конструкции (серии AM5443 и AM5447) и 70°C для разд. 2 конструкции с кодом температуры Т4 (только серии AM5443); MWP 740 фунтов/кв. дюйм.

Класс 2258 04 - Оборудование управления технологическим процессом - искробезопасный объект - для взрывоопасных зон.

Класс I, раздел 1, группы А, В, С и D; класс II, раздел 1, группы Е, F и G; включая тип 4X.

Серии расходомеров AM5443 и AM5447, искробезопасное исполнение с параметрами как указано в установочных чертежах SD-10-4074, рабочая температура окружающей среды 70°C для серии AM5443 и 60°C для серии AM5447; код температуры Т4 только для серии с AM5443; MWP 740 фунтов/кв. дюйм.

Клеммы 31/32, электропитание или ток



Рис. 29: Связь между напряжением питания и нагрузкой.



Внимание!

Следует ознакомиться с требованиями по подключению на страницах 21 и 22, которые отвечают требованиям FM и CSA.

Информация для заказа цельнометаллического ротаметра модель FAM5400

В дополнение к номеру для заказа укажите следующую информацию: размер первичного преобразователя, формат масштабирования, жидкость, максимальный расход, плотность и вязкость при рабочей температуре, рабочее и максимальное давление, рабочую и максимальную температуру.

Номер для заказа	AM54					
Сертификация прибора						
Нет	0					
ATEX 2D/2G/3G искробезопасный	1					
ATEX 2D/2G/3G герметичный	2					
Утверждение FM	3					
Утверждение CSA	4					
Вторичные приборы						
Индикатор	71					
Индикатор с контактным выходом по заданному значению минимального расхода	72					
Индикатор с контактным выходом по заданному значению максимального расхода	73					
Индикатор р с контактными выходами по заданным значениям мин. и макс. расхода	74					
Индикатор с выходом 4–20 мА, с дисплеем	31					
Индикатор с выходом 4–20 мА, без дисплея	32					
Вторичные принадлежности						
Нет (AM54071)					0	
M20x1,5 с соединителем					1	
1/2" NPT					2	
1/2" NPT с соединителем					3	
Конструкция первичного преобразователя/вторичные приборы						
F/C(без соотв. DGRL)						FC
G/C (соотв. DGRL)						GC
F/A(DGRL- в соотв. с FM/CSA)						FA
Материал (корпус индикатора/корпус вторичного преобразователя)						
Алюминий /1.4571						1
Конструкция измерительного канала						
Монтажная длина 250 мм						A
Паровой кожух, монтажная длина 250 мм						D
Покрытие PTFE, монтажная длина 375 мм						S
Покрытие PTFE, монтажная длина 250 мм						T
Фитинг для пищевой промышленности 250 мм						U

В дополнение к номеру для заказа укажите следующую информацию: размер первичного преобразователя, формат масштабирования, жидкость, максимальный расход, плотность и вязкость при рабочей температуре, рабочее и максимальное давление, рабочую и максимальную температуру

Номер для заказа	AM54						
Соединители приборов - диаметр первичного преобразователя							
DN 15 (1/2")		A					
DN 25 (1")		B					
DN 50 (2")		C					
DN 80 (3")		D					
DN 100 (4")		E					
Паровой кожух, DN 25 (1")		F					
Резьба DIN 11851 SC25 (коническая)		I					
Резьба DIN 11851 SC25 (проходная)		J					
Резьба по DIN 11851 (SC40)		K					
Резьба по DIN 11851 (SC50)		L					
Резьба по DIN 11851 (SC80)		M					
DN 40 (1 1/2")		N					
DN 25 (1") 1/2"-коническая		P					
DN 15 (1/2") проходная		Q					
DN (1") 1/2"-проходная		R					
Паровой кожух, DN 25 (1") проходная		S					
Паровой кожух, DN 50, 2" (1"-коническая)		T					
Паровой кожух, DN 80, 3" (2"-коническая)		U					
Паровой кожух, DN 100, 4" (3"-коническая)		V					
Тип соединителей приборов технологического процесса							
Фланцы DIN 2501, PN 40		A					
Фланцы DIN 2501, PN 63		B					
Фланцы DIN 2501, PN 100		L					
Фланцы DIN 2512 (Nut) PN 40		C					
Фланцы/ANSI 150 lbs RF		E					
Фланцы/ANSI 300 lbs RF		F					
Резьба DIN 11851		H					
Фланцы DIN 2501 PN 16 (DN 100)		K					
Сертификаты испытаний, корпус измерителя							
Нет					0		
Испытание давлением с сертификатом					1		
Испытание упаковки					2		
Сертификат инспекции 3.1B					3		
Сертификация материалов (корпус измерителя)							
Нет						A	
Материал EN 10204-3.1B						B	
Конструкция поплавка							
С прямой осью							1
С витой осью							2
Газовое демпфирование							3
Материал поплавка							
Нержавеющая сталь 1.4571							A
PTFE							D
См. специальные характеристики для пищевой промышленности							Z

В дополнение к номеру для заказа укажите следующую информацию: размер первичного преобразователя, формат масштабирования, жидкость, максимальный расход, плотность и вязкость при рабочей температуре, рабочее и максимальное давление, рабочую и максимальную температуру

Номер для заказа	AM54					
Температура						
Стандартный диапазон температуры	1					
Увеличенный диапазон температуры	2					
Температура						
-20 °C...+60 °C	1					
Температура окружающей среды						
10-46 В DC				A		
10-28 В DC				B		
Уровень программного обеспечения						
Программное обеспечение не требуется				A		
				X		
Точность						
Класс 2.5 VDE/VDI директива 3513						1
Класс 1.6 VDE/VDI директива 3513						2
Расчет вязкости 4 % от макс. значения						3
Тип паспортной таблички						
Немецкий язык (фольга)						A
Английский язык (фольга)						B
Немецкий язык						D
Английский язык						E

Габаритные размеры и конструкция соединений 250

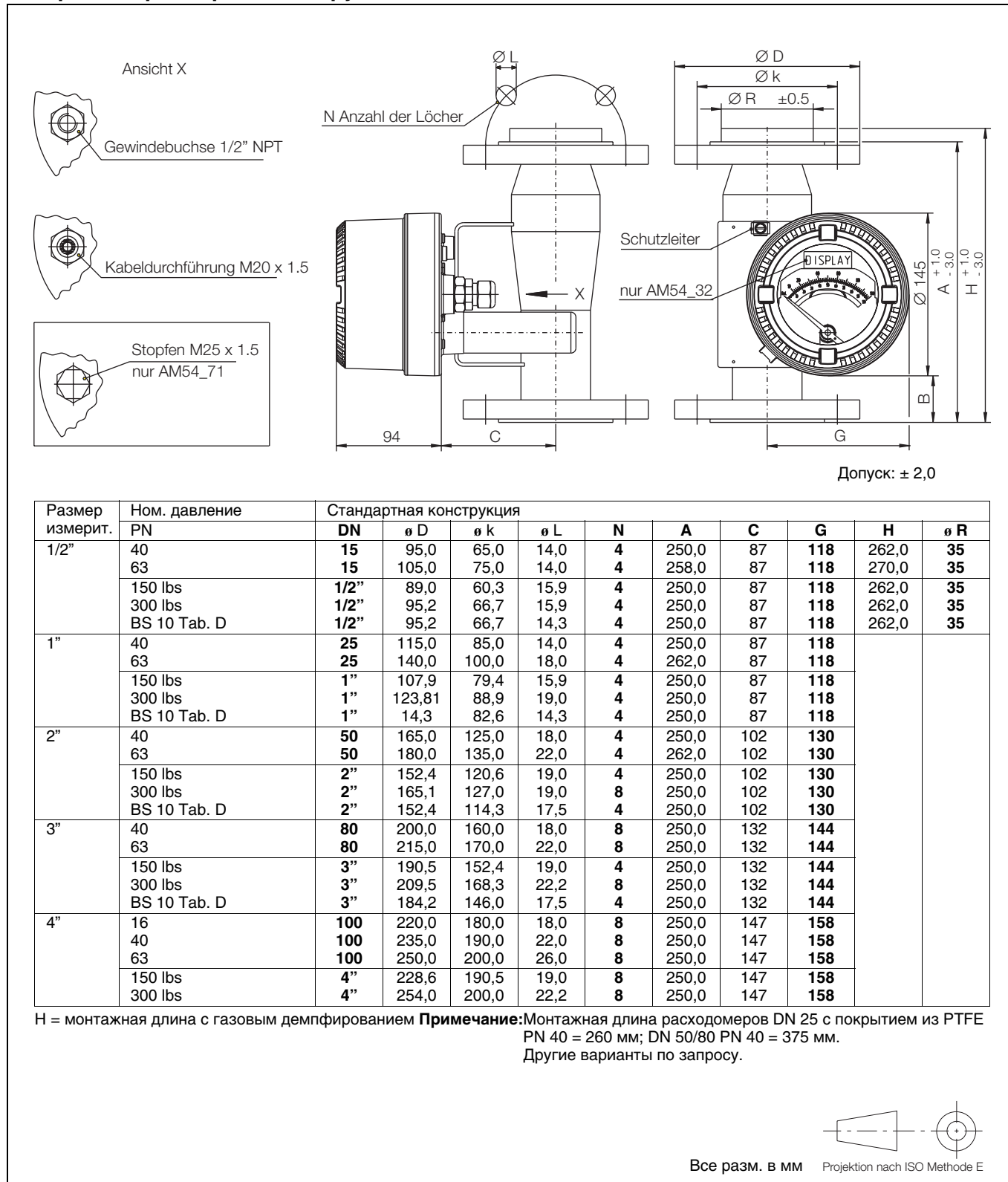


Рис. 30: Габаритные размеры и соединители для конструкции 250.

Габаритные размеры и конструкция соединений 250, конструкция парового кожуха

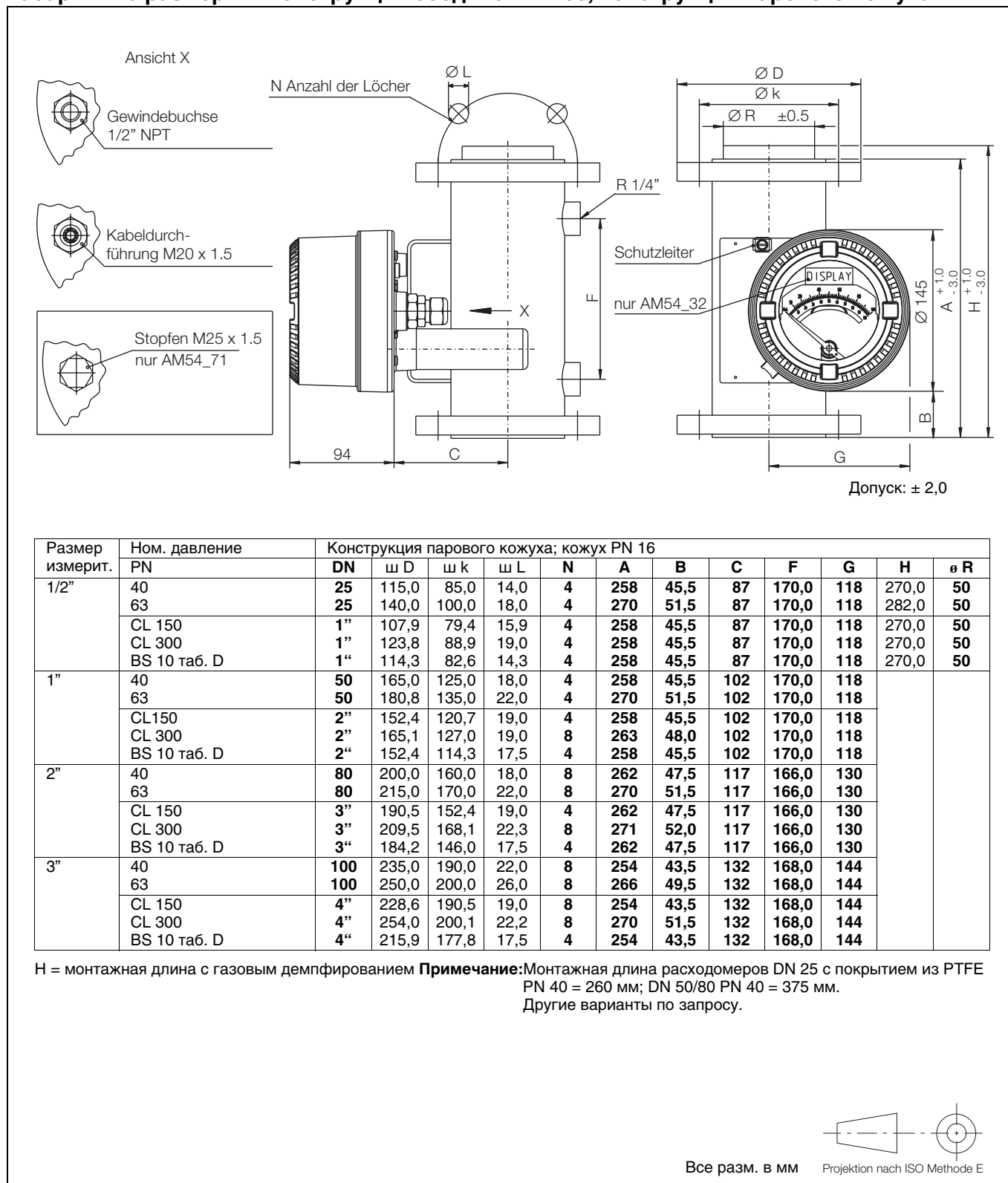


Рис. 31: Габаритные размеры и соединители для конструкции 250 (конструкция с паровым кожухом).

Габаритные размеры и соединения для конструкции для пищевой промышленности

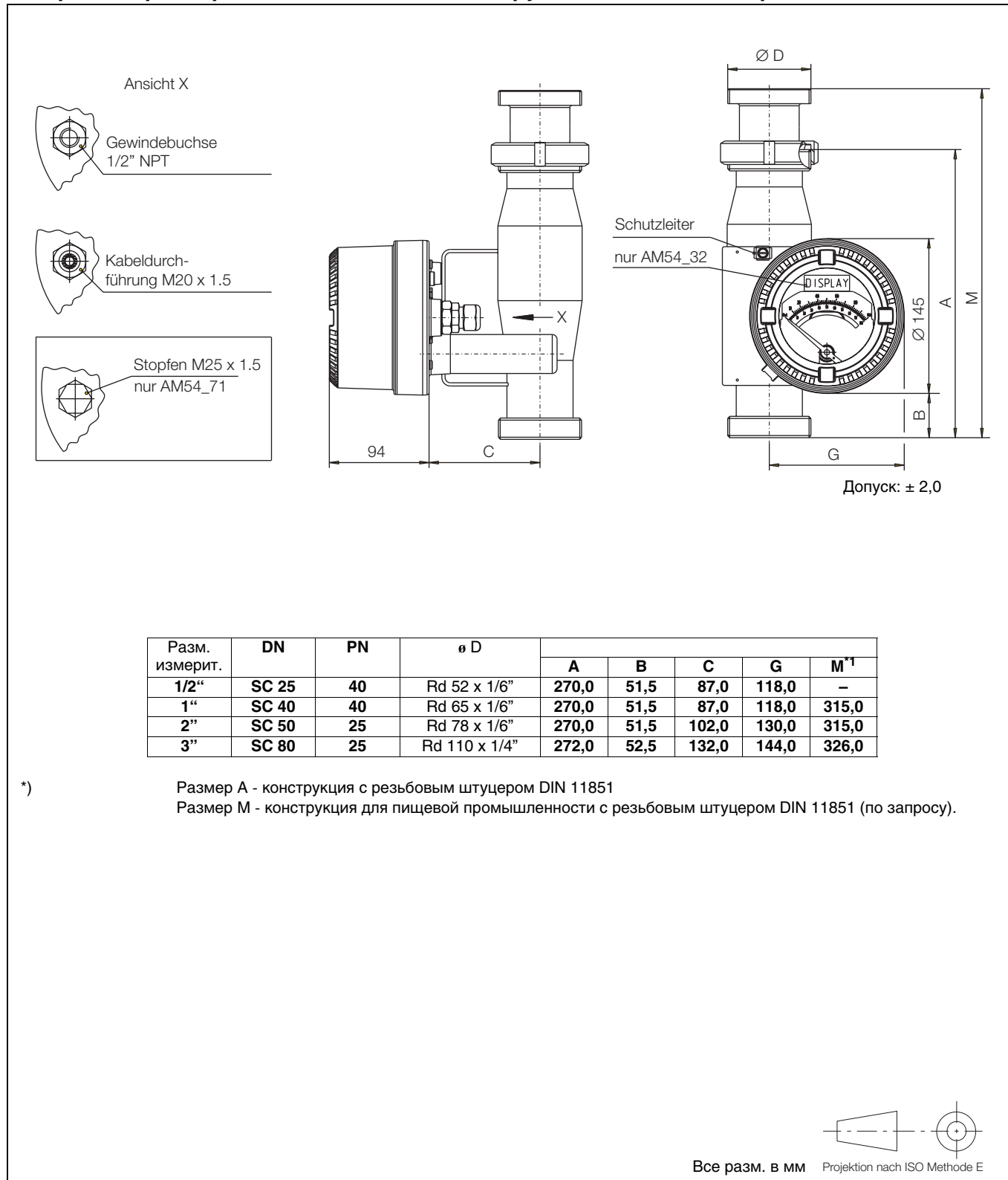


Рис. 32: Габаритные размеры и соединения для пищевой промышленности.

Опросный лист для цельнометаллического ротаметра

Адрес поставщика:		Дата:	
ФИО:		Отдел:	
Телефон:		Телефакс:	
<hr/>			
Рабочая среда:	[] _____		x
Рабочие характеристики:			
Характеристики рабочей среды	[] жидкость	загрязненная	[] да
	[] газ		[] нет
	[] прозрачная	с сод. примесей	[] да
	[] непрозрачная		[] нет
	[] пропускающая свет	размер	

<hr/>			
Расход:	мин. _____	норм. _____	макс. _____
	[] л/мин	[] л/ч	[] м ³ /мин
	[] см ³ /мин	[] кг/мин	[] г/мин
	[] другое _____		[] м ³ /мин
			[] кг/ч
При измерении расхода газа в нормальных условиях вычисляется единица расхода (Qv) _n .			
<hr/>			
Рабочая температура:	норм. _____ °С	макс. _____ °С	
Рабочее давление:	давл. в восход. напр.(P1)	давл. в нисход. напр. (P1)	макс. _____
Свойства среды			
Газы	_____	_____	_____
Жидкости	Норм. плотности (ρ) _n _____ кг/м ³	Вязкость _____ мПа с	
	Концентрация _____ объем %	_____ Вес. %	
	Плотность при раб. температур. _____ кг/дм ³	_____ кг/дм ³	
	Вязкость при раб. температур. _____ мПа с	_____ мПа с	
<hr/>			
Материалы:	Измерительный канал:		
	Поплавок:		
	Прокладки:		
	Другие смачиваемые измеряемой средой части:		
<hr/>			
Соединители: впускное отв.	[] слева	[] справа	[] спереди
выпускное отв.:	[] слева	[] справа	[] сзади
	[] резьба	[] фланцы	[] снизу
	[] Резьбовой штуцер по DIN 11851		[] сверху
			[] штуцера для шлангов
			другое
<hr/>			
Тип установки:	[] Монтаж на трубопровод	[] Настенный монтаж	
	[] Мотаж на заднюю панель	[] Мотаж на переднюю панель	
<hr/>			
Индикация: на измерителе	[] %-шкала	[] Dt/Df к размеру 1/4" с таблицей расхода	
		[] шкала прямой индикации	
<hr/>			
вторичный преобразователь сигнализаторы	электрич.: [] 0 - 20 мА	[] 4 - 20 мА	[] Ех
	[] контакт по мин. расходу	[] контакт по макс. расходу	[] без взрывозащиты
			[] контакт по мин. и макс. расх.

Объяснения:

Компания АВВ предлагает всеобъемлющие
и компетентные консультации более чем
в 100 странах мира.

www.abb.com

Постоянное улучшение продукции - политика компании, поэтому
компания АВВ оставляет за собой право вносить изменения в
содержащуюся здесь информацию без извещения об этом

Напечатано в ФРГ (01. 2006)

© АВВ 2006



Казахстан

ABB Ltd.
58, Abyljal Khana Ave.
KZ-050004 Almaty
Тел.: +7 3272 58 38 38
Факс: +7 3272 58 38 39

Россия

ABB Industrial & Building Systems Ltd.
23 Profsoyuznaya St.
RU-117997 Moscow
Тел.: +7 495 232 4146
Факс: +7 495 230 6348

Украина

ABB Ltd.
20A Gagarina Prosp.
61000 GSP Kharkiv
Тел.: +380 57 714 9790
Факс: +380 57 714 9791