

Техническая информация

Ecograph T

Безбумажный регистратор

Отображение, регистрация, коммуникация



Применения

Прибор может использоваться во многих производственных процессах и различных отраслях промышленности:

- Качественный и количественный контроль производства воды/очистки сточных вод
- Производственный контроль на электростанциях
- Производство продовольствия, переработка молока
- Отображение и регистрация критических параметров в производственных циклах
- Контроль уровня и резервуаров
- Контроль температуры в металлургии
- Контроль холодильников хранения и транспортировки

Ваши преимущества

- Экономичность: электронная регистрация заменяет бумажный самописец, отпадает необходимость в расходных материалах
- Универсальность: до 6 универсальных входов с записью всех сигналов измерения
- Простота: цветное отображение, цифровой дисплей, барграф и показ кривых
- Компактность: малая установочная глубина, экономия места и денег
- Безопасность: надежное архивирование данных с внутренней памятью и отдельной CompactFlash картой (закрыта механически). Нет потери данных даже в случае пропадания питания
- Встраивание в систему: сетевая интеграция и удаленная передача данных через Ethernet, RS232/RS485 (модем) и USB
- Всемирная доступность: для удаленного контроля функционирует объединенный Web-сервер
- Надежность: входы гальванически изолированы от системы
- Полнота: в поставку входит ПО Readwin® 2000
- Гибкость: прямой доступ к архивированным данным также с MS® Excel или ReadWin® 2000

Функции и устройство системы

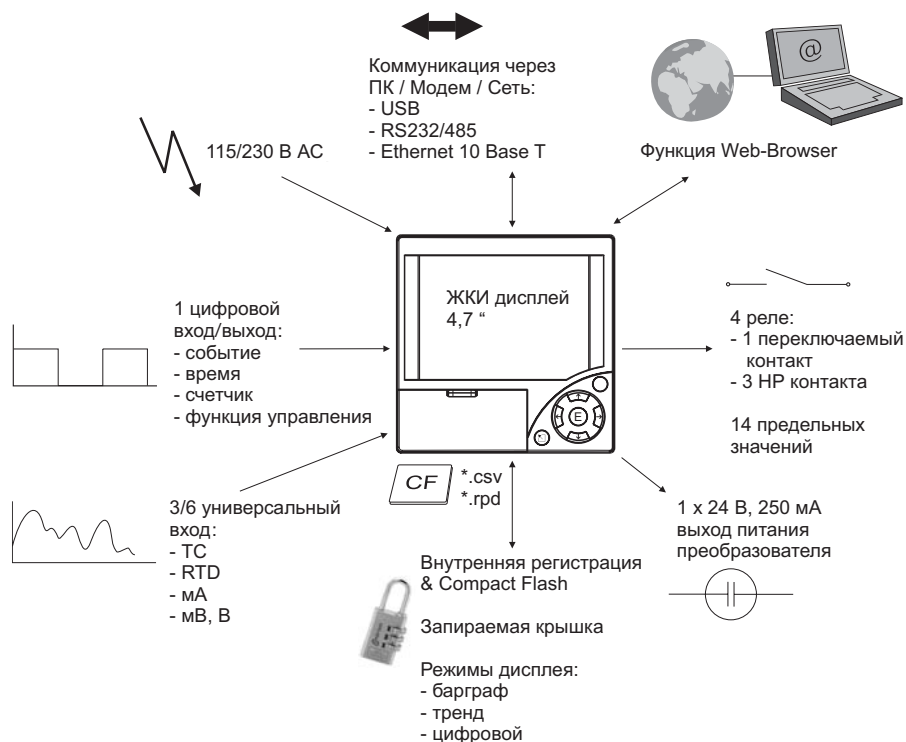
Принцип измерения

Электронное обнаружение, показ, регистрация, анализ, удаленная передача и архивирование аналоговых и цифровых входных сигналов.

Измерительная система

Многоканальная система регистрации данных с цветным ЖК дисплеем (размер экрана 120 мм), гальванически изолированные универсальные входы (U, I, TC, RTD), цифровой вход, электропитание преобразователя, реле предельных значений, интерфейсы связи (USB, Ethernet, RS232/485), внутренняя Flash память и компактная Flash карта. 100 мс сканирование для всех каналов. Программное обеспечение ReadWin ® 2000 PC для всесторонней автономной конфигурации прибора и анализа данных.

Схема подключения прибора



Вход

Аналоговый многофункциональный вход канал 1-6

Измеряемая переменная, диапазон измерения

Согласно IEC 60873-1:

Дополнительная ошибка отображения: ± 1 цифра для каждого измеряемого значения.

Диапазоны измерения которые могут быть отображены для канала:

Измеряемая переменная	Диапазон измерения	Максимальная ошибка измерения от диапазона измерения (ДИ)	Сопротивление входа
Ток	0...20 mA 0...5 mA 4...20 mA Выход за пределы диапазона: до 22 mA	$\pm 0.10 \%$	Нагрузка: = 50 Ом
Напряжение > 1 В	0...10 В 0...5 В ± 10 В ± 30 В	$\pm 0.10 \%$	980 кОм

Измеряемая переменная	Диапазон измерения	Максимальная ошибка измерения от диапазона измерения (ДИ)	Сопротивление входа
Напряжение ≤ 1 В	± 1 В ± 150 мВ	± 0.10 %	2.7 МОм
Термо-сопротивление (RTD)	Pt100: -200 ... 850 °С (IEC751, JIS1604, ГОСТ) Pt500: -200 ... 850 °С (IEC751, JIS1604) Pt1000: -200 ... 600 °С (IEC751, JIS1604)	4-пров.: ± 0.10 % от ДИ 3-пров.: ± (0.10 % от ДИ + 0.8 К) 2-пров.: ± (0.10 % от ДИ + 1.5 К)	
	Cu100: -200 ... 200 °С (ГОСТ) Cu50: -200 ... 200 °С (ГОСТ) Pt50: -200 ... 850 °С (ГОСТ)	4-пров.: ± 0.20 % от ДИ 3-пров.: ± (0.20 % от ДИ + 0.8 К) 2-пров.: ± (0.20 % от ДИ + 1.5 К)	
Термопара (ТС)	Тип J (Fe-CuNi): -210 ... 999.9 °С (IEC581-1) Тип K (NiCr-Ni): -200 ... 1372 °С (IEC581-1) Тип T (Cu-CuNi): -270 ... 400 °С (IEC581-1) Тип N (NiCrSi-NiSi): -270 ... 1300 °С (IEC581-1) Тип L (Fe-CuNi): -200 ... 900 °С (DIN43710, ГОСТ)	± 0.10 % от ДИ от -100 °С ± 0.10 % от ДИ от -130 °С ± 0.10 % от ДИ от -200 °С ± 0.10 % от ДИ от -100 °С ± 0.10 % от ДИ от -100 °С	2.7 МОм
	Тип D (W3Re-W25Re): 0 ... 2315 °С (ASTME998) Тип C (W5Re-W26Re): 0 ... 2315 °С (ASTME998) Тип B (Pt30Rh-Pt6Rh): 0 ... 1820 °С (IEC581-1) Тип S (Pt10Rh-Pt): 0 ... 1800 °С (IEC581-1) Тип R (Pt13Rh-Pt): -50 ... 1800 °С (IEC581-1)	± 0.15 % от ДИ от 500 °С ± 0.15 % от ДИ от 500 °С ± 0.15 % от ДИ от 600 °С ± 0.15 % от ДИ от 100 °С ± 0.15 % от ДИ от 100 °С	2.7 МОм

Предельные значения

Предельные значения для входа напряжения и тока как определение обрыва петли/влияния линии/компенсации температуры

Измеряемая переменная	Предельные значения (установившиеся, без разрушения входа)	Определение обрыва петли/влияние линии/компенсация температуры
Ток	Максимально допустимое напряжение входа: 2.5 В Максимально допустимый ток входа: 50 мА	Диапазон 4...20 мА, с контролем обрыва петли ≤ 3.6 мА (по NAMUR NE43)
Напряжение > 1 В	Максимально допустимое напряжение входа: 35 В	
Напряжение ≤ 1 В	Максимально допустимое напряжение входа: 12 В	
Термо-сопротивление (RTD)	Измеряемый ток: ≤ 1 мА	Определение обрыва петли Максимальное влияние сопротивления перехода (или сопротивление линии): Макс. 200 Ом (4-пров.) Макс. 40 Ом (3-пров.) Максимальное влияние сопротивления перехода (или сопротивление линии) для Pt100, Pt500 и Pt1000: 4-пров.: ±0.0002%/Ом, 3-пров.: ±0.002%/Ом Максимальное влияние сопротивления перехода (или сопротивление линии) для Pt50, Cu100 и Cu50: 4-пров.: ±0.0006%/Ом, 3-пров.: ±0.006%/Ом
Термопара (ТС)	Максимально допустимое напряжение входа: 12 В	Определение обрыва петли от 50 кОм Ошибка, внутренняя компенсация температуры: ≤ 2 К

Изоляция канала

Все аналоговые входы гальванически изолированы друг от друга. Испытательное напряжение между входами 500 В (нет безопасной изоляции)

Время опроса

Все каналы сканируются в течение 100 мс

Разрешение

Для всех диапазонов: ≥ 18 Бит

Цифровые входы**Число**

1 цифровой вход

Уровень входа

По IEC 61131-2:

Логический "0" (соответствует -3 ... +5 В), активация с логической "1" (соответствует +12 ... +30 В)

Частота входа

Макс. 25 Гц

Длина импульса

Мин. 20 мс

Входной ток

Макс. 2 мА

Входное напряжение

Макс. 32 В (установившееся, без разрушения входа)

Выбираемые функции

Управляющий вход, сообщение ON/OFF, счетчик импульсов, операционное время, сообщение+операционное время.

Функции управляющего входа: начало регистрации, отключение фоновой подсветки, внешний временный анализ, внешний цикл памяти, закрытие прибора, синхронизация во времени.

Выход**Вспомогательный выход по напряжению**

Вспомогательное напряжение обеспечивает активизацию цифрового входа (или датчиков) с плавающими контактами и гальванически изолированными от системы и входов (испытательное напряжение 500 В). Заземление вспомогательного напряжения и заземление цифрового входа электрически соединены внутри.

Выходное напряжение:

Около 24 В, макс. 32 В

Выходной ток:

Максимум 250 мА, свидетельство короткого замыкания, неустойчиво

Релейные выходы**Аварийное реле:**

1 аварийное реле с переключаемым контактом

Обычное реле:

3 реле с НР контактом для сигнализации предельного значения (могут быть сконфигурированы через меню настройки как реле с НЗ контактом).



Замечание!

Не допускается соединять низкое напряжение и безопасное низкое напряжение (не соединяйте цепи SELV и низкого напряжения).

Время реагирования:

≤ 1 с

Максимальная нагрузка DC контакта:

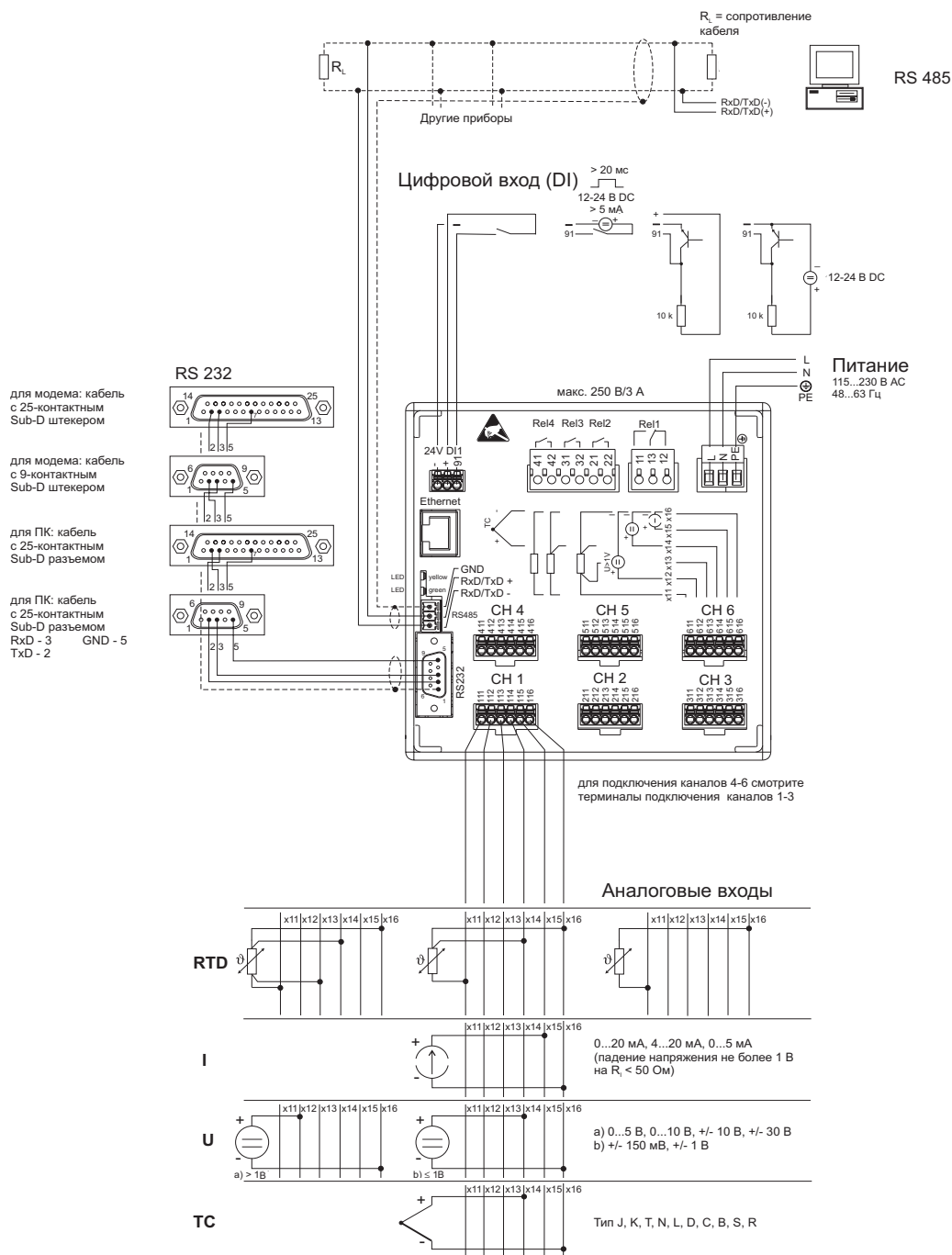
50 В / 300 мА (установившееся, без повреждения входа)

Максимум нагрузка AC контакта:

230 В / 3 А (установившееся, без повреждения входа)

Питающее напряжение / схема подключений

Электрическое подключение (схема подключений)



Питающее напряжение Номинальное напряжение: 115 ... 230 В_{AC}

Частота Номинальная частота: 50 / 60 Гц

Спецификация кабеля Блоки винтовых или пружинных клемм с защитой от обратной полярности:
Сечение цифровых входов/выходов, RS485 и аналоговых входов: макс. 1.5 мм² (14 AWG) (винтовые клеммы)
Сечение кабеля питания: макс. 2.5 мм² (13 AWG) (винтовые клеммы)
Сечение кабеля реле: макс. 2.5 мм² (13 AWG) винтовые клеммы)

Потребляемая мощность Макс. 20 ВА

Интерфейс данных связи, коммуникация**USB порт (стандартно):**

Расположенное спереди USB-B гнездо (V1.1) для соединения ноутбука или компьютера используя экранированный кабель USB. USB порт может использоваться для передачи программы и конфигурации устройства (принтеры, или модемы не могут быть здесь подключены).

Интерфейс Ethernet (опция):

Расположенный позади интерфейс Ethernet 10/100BaseT, тип штекера RJ45, связь через экранированный кабель, распределение IP адресов через меню настройки в приборе. С этим интерфейсом прибор может быть соединен с устройствами в окружающей среде офиса. Для безопасных расстояний соблюдайте стандарт для оборудования офиса IEC 60950-1. Возможно прямое подключение к ПК. Прибор может использоваться в сети как "Web-сервер". Два светодиода Ethernet расположены на задней части устройства.

Интерфейс RS232/RS485 (опция):

Расположенное позади гнездо интерфейса RS232 SUB-D9 или RS485 (терминал подключения) для передачи данных/программы или подключения модема.
Поддерживаются следующие скорости обмена: 1200, 2400, 4800, 9600, 19200, 38400, 57600, 115200
Макс. длина линии с экранированным кабелем: 2 м (RS232) или 1000 м (RS485)
Оба интерфейса гальванически изолированы от системы.
Интерфейсы RS232/RS485 не могут использоваться одновременно.

Рабочие характеристики

Справочные рабочие условия

Окружающая температура: $25\text{ }^{\circ}\text{C} \pm 5\text{ K}$
Влажность воздуха: $55\% \pm 10\%$ отн. вл.

Максимальная ошибка измерения

(см. Вход)

Влияние температуры

Cu100, Cu50 и Pt50: макс. $\pm 0.02\%$ /K (от ДИ)
Для всех диапазонов: макс. $\pm 0.01\%$ /K (от ДИ)

Долговременная стабильность

По IEC 61298-2: макс. $\pm 0.01\%$ /месяц (от ДИ)

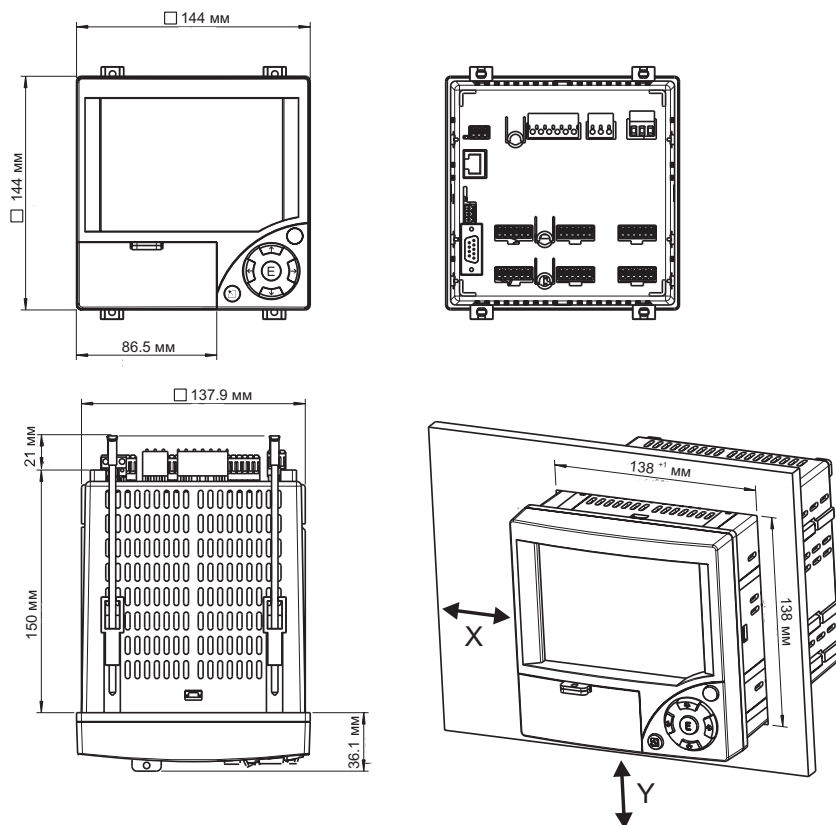
Условия установки

Ориентация

Позиция установки согласно DIN 16 257, NL 90 ± 30°

Инструкции по установке

Панель с окном и установка / дизайн, размеры:



Установочная глубина: около 171 мм (включая терминалы и зажимы)

Окно в панели: 138⁺¹ x 138⁺¹ мм

Толщина панели: 2 ... 40 мм

Крепление по DIN 43 834



Замечание!

Минимальное расстояние в 15 мм между приборами должно быть соблюдено при выравнивании устройств в Y-направлении (вертикально выше друг друга).

Устройства могут быть расположены горизонтально друг около друга в X-направлении без любого интервала между ними.

Окружающая среда

Диапазон окружающих температур

0 ... 50 °C

Температура хранения

-20 ... +60 °C

Относительная влажность воздуха

20...80 % без конденсации для 0...40 °C
10...50 % без конденсации для 40...50 °C

Климатический класс

Согласно IEC 60654-1: B1

Степень защиты	Передняя панель IP 54 (IEC 60529, Cat. 2) Задняя панель IP 20 (IEC 60529, Cat. 2)
-----------------------	--

Электрическая безопасность	IEC 61010-1, класс защиты I Низкое напряжение: категория перегрузки по напряжению II Окружающая среда < 3000 м выше уровня моря
-----------------------------------	---

Электромагнитная совместимость (ЭМС)	Устойчивость к помехам: Согласно IEC 61326 (промышленность) и NAMUR NE21: <ul style="list-style-type: none">• ESD (электростатический разряд): IEC 61000-4-2 степень 3 (6/8 кВ)• HF поле (помехи электромагнитных полей): IEC 61000-4-3: степень 3 (10 В/м)• Вспышка (быстрые переходные переменные возмущения): IEC 61000-4-4 степень 3 (1 кВ сигнал, 2 кВ питание)• Выброс в линии питания: IEC 61000-4-5: 2 кВ асимметричный, 1 кВ симметричный• Выброс в сигнальной линии: IEC 61000-4-5: 1 кВ асимметричный (с внешним элементом защиты)• Проводимость HF: IEC 61000-4-6: 150 кГц...80 МГц, 10 В• Сбой по питанию IEC 61000-4-11 (> 20 мс/0%)• Изменение напряжения: IEC 61000-4-11 (40% / 0%)
---	---

Излучение:

По IEC 61326: Class A (работа в индустриальной среде)

Помехи по напряжению:

Линия питания: по CISPR 16-1/-2: Класс А

Помехи по току:

Линия Ethernet: по EN 50022: Класс А

Интенсивность помех поля:

Корпус/все подключения: по CISPR 16: Класс А

Подавление помех напряжения:

- Общий способ подавления помех напряжения: IEC 61298-3: аналоговые входы 80 Дб при 60 В и 50 Гц / 60 Гц
- Подавление помех при броске напряжения: IEC 61298-3: аналоговые входы 40 Дб при 50 Гц / 60 Гц, для ДИ/10

Механическая конструкция

Конструкция, размеры	Смотрите условия установки
-----------------------------	----------------------------

Вес	Прибор для панельного монтажа: около 700 г
------------	--

Материалы	Передняя рамка / сменная дверца: пластик (ABS) Корпус: пластик со стекловолокном (PC) Защитная крышка перед дисплеем: пластик (PC)
------------------	--

Интерфейс пользователя

Элементы дисплея	Тип: ЖК цветной графический дисплей
-------------------------	---

	Размер (размер экрана по диагонали): 120 мм
--	---

	Разрешение: 76,800 пиксел
--	-------------------------------------

Фоновая подсветка:

50,000 ч (= половина яркости)

Число цветов:

64 цвета

Режимы дисплея:

Кривые / загрузочные кривые, кривые в отдельной секции, цифровой дисплей, барграф, список событий (предельное значение/сбой по питанию), состояние дисплея, показ истории в форме кривой с показом цифровых измеренных значений, дата и время

Элементы управления**Клавиатура:**

Управление и конфигурация через 7 кнопок на передней панели в интерактивном диалоговом режиме с помощью меню на экране или используя программное обеспечение для ПК. Встроенные операционные инструкции отображаются на экране при нажатии кнопки.

Сохранение данных**Цикл памяти:**

- Выбираемый цикл сохранения в памяти: 1с / 2с / 3с / 4с / 5с / 10с / 15с / 20с / 30с / 1мин / 2мин / 3мин / 4мин / 5мин / 10мин / 30мин / 1ч / 6ч / 12ч

Внутренняя память:

- Память программы: 2 MB Flash (энергонезависимая)
- Память данных настройки, память измеренных данных: постоянное дублирование данных настройки и измеренных данных во внутренней Flash памяти (около 700,000 данных измерения, энергонезависимая)
- Основная память: 2 MB SRAM
Данные сохраняются в режиме реального времени с помощью литиевой батареи (замена после 10 лет)

Внешняя память:

- Циклическое копирование данных измерения для архивации в компактной Flash карте - CF (основная CompactFlash: Тип I)
- Поддерживаются CF карты памяти: 32 MB, 64 MB, 128 MB, 256 MB и 512 MB
- Если CF карта памяти не установлена в слоте, происходит внутреннее сохранение данных прибл. за один день (или около 700,000 значений измерения)
- Желтый индикатор около CF слота указывает на доступ к данным. Во время его индикации CF карта не должна извлекаться. Существует опасность потери данных!

Вычисление продолжительности регистрации:

Вычисление продолжительности регистрации при помощи "memcalc.xls" (находится на CD-ROM с программным обеспечением).

Режим реального времени

Автоматическое переключение системы зимнее время/летнее время
Резерв питания: накопление через литиевую батарею
Отклонение: < 10 мин./год
Возможная синхронизация времени

Удаленное управление

Конфигурирование и архивирование настроек прибора с CompactFlash или с программным обеспечением для ПК через установленный сзади последовательный интерфейс RS232/RS485 (напр., модем), Ethernet, или расположенный спереди USB порт.

Сертификаты и нормы

СЕ маркировка	Прибор полностью соответствует установленным требованиям, изложенным в Директивах ЕС. Endress+Hauser подтверждает успешные испытания прибора маркировкой CE.
Приборы внесенные в список для Канады и США	Прибор был проверен в Underwriters Laboratories Inc. (UL) в соответствии со стандартами UL 61010B-1 и CSA C22.2 No. 1010.1-92 (в ожидании).
Другие стандарты и нормы	CSA 1010.1 Требования безопасности для электрического оборудования при измерении, управлении и лабораторном использовании - Общие требования (в подготовке).

Информация по коду заказа

Структура изделия

Основные особенности: 4.7" LC цветной графический дисплей (320 x 240 пиксел) Аналоговые входы, 1 цифровой вход, 4 реле Интерактивное диалоговое управление с 7 клавишами Вспомогательное питание 24 В USB подключение, включая кабель 1 м 14 предельных значений, свободно назначаются Программное обеспечение для ПК Слот для CompactFlash (CF)									
Входной сигнал									
						A	3 универсальный (U, I, TC, RTD)		
						B	6 универсальный (U, I, TC, RTD)		
Питание									
						1	115-230 В AC (-15%, +10%) 50/60 Гц		
Интерфейс									
						A	Не используется		
						B	RS232/485 + Ethernet		
Память									
						1	Не используется		
						2	CF карта, 64 MB		
						3	CF карта, 256 MB		
Корпус									
						A	Панельный 144x144 мм, IP54		
						B	Панельный 144x144 мм, IP54, нейтральный		
Рабочий язык									
						A	Стандартно (немецкий, английский)		
						B	Центральная и Восточная Европа (немецкий, английский, голландский, французский, испанский, итальянский)		
						C	Северная Европа (немецкий, английский, датский, шведский)		
						D	Восточная Европа (немецкий, английский, польский, русский, чешский, словацкий)		
						E	США (немецкий, английский, французский, испанский, английский американский)		
						F	Японский (немецкий, английский, японский)		
						G	Китайский (немецкий, английский, китайский)		
Дополнительная опция									
						A	Стандартно		
						K	Стандартная модель, регион Северной Америки		
Нормы									
						1	Не для Ex-областей		
RSG30-			1					1	← Код заказа

Принадлежности

Состав поставки

- Прибор (с терминалами согласно кода заказа)
- 4 зажима для крепления
- USB кабель
- Дополнительная карта CompactFlash CF
- Программное обеспечение для ПК на CD-ROM
- Перечень поставки
- Многоязычное резюме, использующее текст Руководства по эксплуатации
- Руководство по эксплуатации на CD-ROM
- Пластина замка

Если что-то отсутствует, обращайтесь к вашему поставщику.

Запасные части

Доступны следующие принадлежности:

Код заказа	Принадлежность
50078843	Терминал, съемный, 3-контактный, для питания
51009211	Терминал, съемный, 6-контактный, для аналогового входа
51009214	Терминал, съемный, 3-контактный, для реле
51009215	Терминал, съемный, 6-контактный, для реле
51009210	Терминал, съемный, 3-контактный, для цифрового входа/выхода
51007892	Карта памяти CompactFlash (CF) 64 MB
51009640	Карта памяти CompactFlash (CF) 256 MB
RSG30A-S2	Кабель интерфейса RS232 для подключения модема

Документация

- ☛ Брошюра с кратким обзором технологии регистрации (FA014R/09/en)
- ☛ Руководство по эксплуатации Eсоgraph T (BA194R/09/en)
- ☛ Резюме на основе Руководства по эксплуатации Eсоgraph T (KA199R/09/)
- ☛ Брошюра развития Eсоgraph T (IN001R/09/en)

International Head Quarter

Endress+Hauser
GmbH+Co. KG
Instruments International
Colmarer Str. 6
79576 Weil am Rhein
Deutschland

Tel. +49 76 21 9 75 02
Fax +49 76 21 9 75 34 5
www.endress.com
info@ii.endress.com

Endress+Hauser 

People for Process Automation