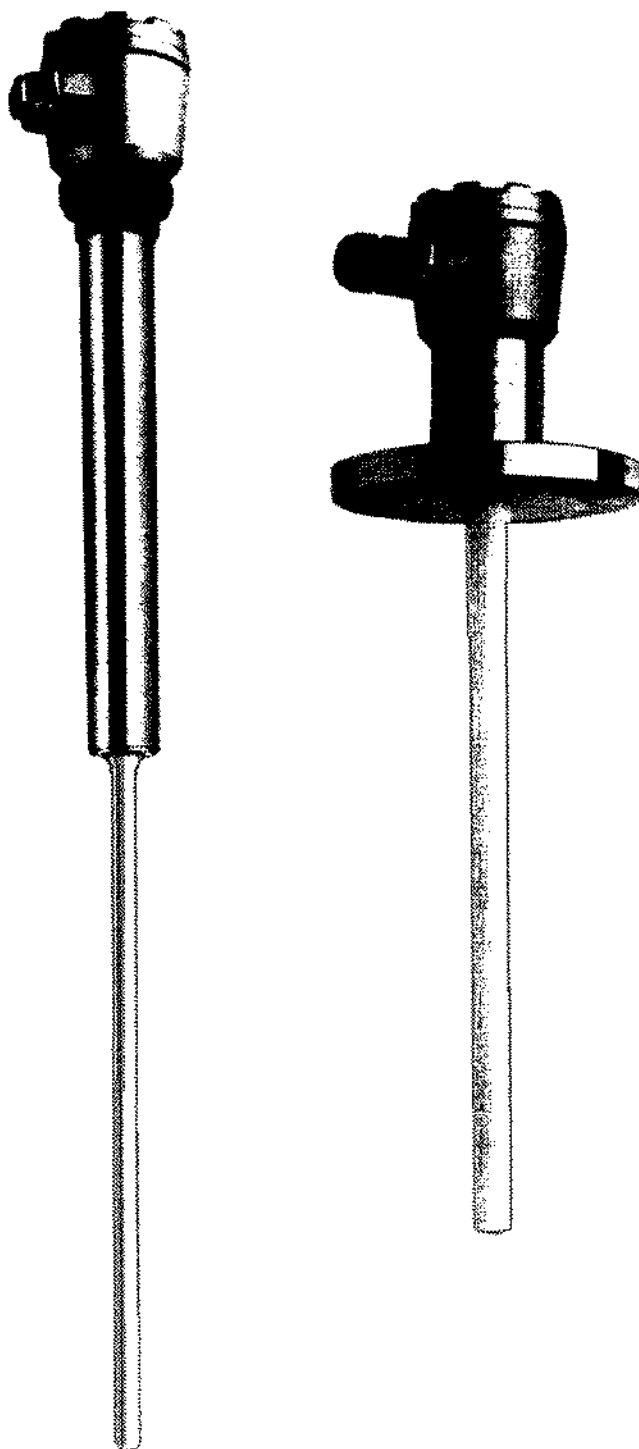


Датчик уровнемера *multicap DC 11*

Полностью изолированные зонды в стержневом исполнении



Области применения

Зонды Multicap DC 11 используют главным образом для непрерывного измерения уровня заполнения и для индикации предельного уровня в резервуарах с жидкими продуктами.

Благодаря широкому использованию коррозионностойких материалов для стержня зонда, изоляции и крепежного узла зонд может быть использован и в крайне агрессивных средах.

Хорошо себя зарекомендовавшая прочная конструкция зонда позволяет обеспечить герметичность от вакуума до избыточного давления в 50 бар.

Используемые уплотнительные и изоляционные материалы выдерживают рабочие температуры в контролируемом резервуаре от -80°C до $+200^{\circ}\text{C}$.

Особые преимущества

- Оптимальное соответствие Вашим требованиям благодаря наличию разнообразных рассчитанных на практику исполнений
- = надежность в работе за приемлемую цену
- Экранирование от конденсата в трубке
- = надежность в работе, в т. ч. и в условиях образования конденсата
- Активная компенсация отложений для индикации предельного уровня
- = постоянный и точный момент включения даже при сильном загрязнении зонда отложениями — без очистки и дополнительной калибровки

Endress+Hauser
Эндресс+Хаузер

Мы равняемся на практику



Измерительное устройство

В состав измерительного устройства входят:

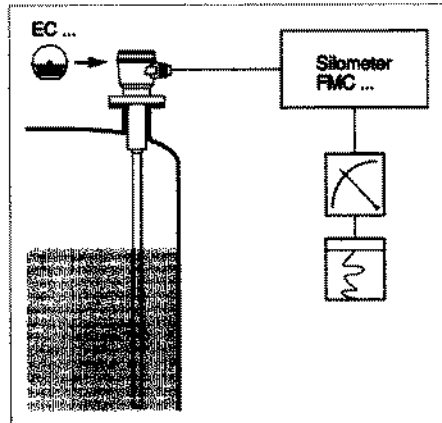
- зонд Multicap DC 11
- электронный блок EC... в корпусе зонда
- уровнемер Silometer FMC...(Z) либо выключатель предельного уровня Nivotester FTC...(Z)

В состав измерительного устройства для индикации предельного уровня в склонных к образованию отложений жидких продуктах или для индикации разделительного слоя входят:

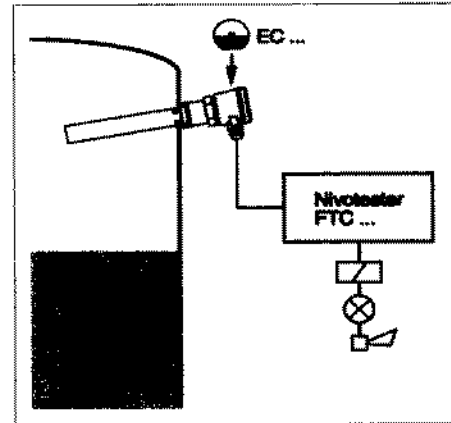
- зонд Multicap DC 11 с активной компенсацией отложений
- электронный блок EC 16 Z
- выключатель предельного уровня FTC 520/521 Z или FTC 470/471 Z.

Может также быть подключен вход предельных уровней Silometer FMC 671 Z или FMC 676 Z.

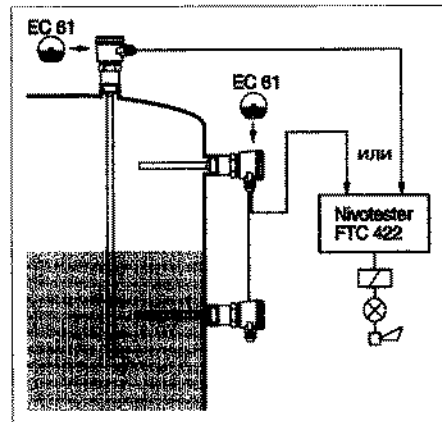
Слева: Непрерывное измерение уровня; здесь, например, зонд с экраном для защиты от конденсата в монтажном патрубке



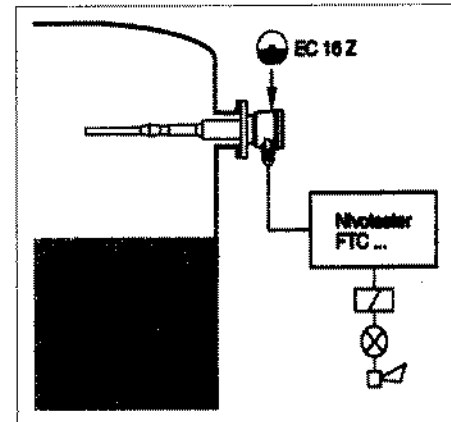
Справа: Индикация предельного уровня; здесь, например, зонд с трубкой для замыкания на массу при использовании в пластмассовом резервуаре



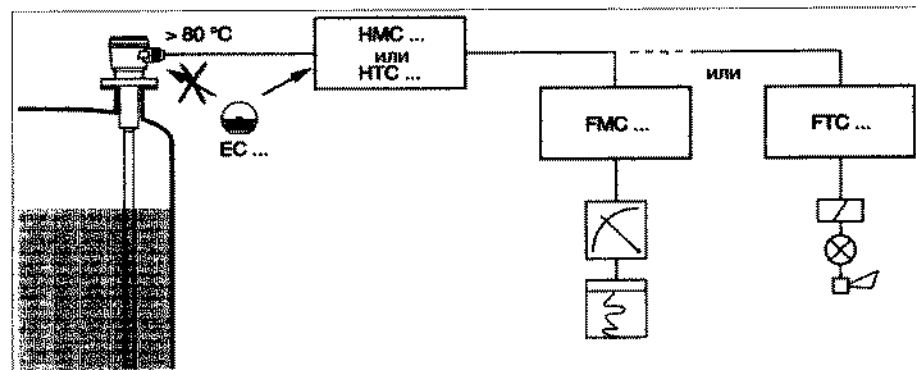
Слева: Двухточечное регулирование с одним вертикальным или двумя смонтированными с боков полностью изолированными зондами



Справа: Индикация предельного уровня; здесь, например, зонд с защитным экраном и активной компенсацией отложений для надежной индикации предельного уровня при крайне интенсивном образовании отложений



Отдельный монтаж электронного блока при слишком высокой температуре окружающей среды для корпуса зонда



Сертифицированное применение

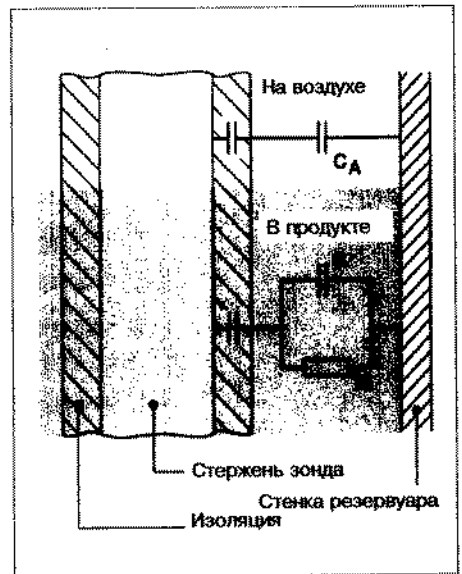
Помимо указаний, приведенных в этом Техническом описании, учитывайте также особые условия из сертификатов и соответствующих предписаний.

Принцип действия

Зонд в сочетании со стенкой резервуара или с противоположным электродом образует конденсатор. Если зонд находится на воздухе, то прибор измеряет определенную — низкую — начальную емкость. Как только зонд погрузится в загружаемый продукт, прибор начинает измерять параллельно соединенные емкости, которая теперь значительно больше, и полное сопротивление загружаемого продукта.

Это значит, что, начиная уже с малого значения электропроводности загружаемого продукта, изменения диэлектрической проницаемости, а вместе с ними и изменения емкости не оказывают никакого влияния на результаты измерений.

Экранированный зонд исключает влияние отложений загружаемого продукта или конденсата вблизи крепежного узла, а в зонде с активной компенсацией отложений, используемом для индикации предельного уровня, влияние слоя отложений на корпусе самого зонда компенсируется.



Эквивалентная схема техники емкостных измерений с использованием полностью изолированных зондов

Выбор зонда

Исчерпывающие указания по выбору правильного зонда для каждого конкретного случая применения приведены в брошюре "Указания по проектированию зондов".

Здесь лишь некоторые замечания к различным исполнениям полностью изолированного зонда Multicar DC 11:

① Зонд без трубки для замыкания на массу

- для электропроводящих жидкостей
- для высоковязких жидкостей
- для сыпучих материалов

② Зонд с трубкой для замыкания на массу

- для неэлектропроводящих жидкостей
- для использования в резервуарах с мешалками

③ Зонд с защитным экраном

- для монтажных патрубков большой длины
- на случай наличия конденсата на крышке резервуара
- на случай образования отложений на стенке резервуара

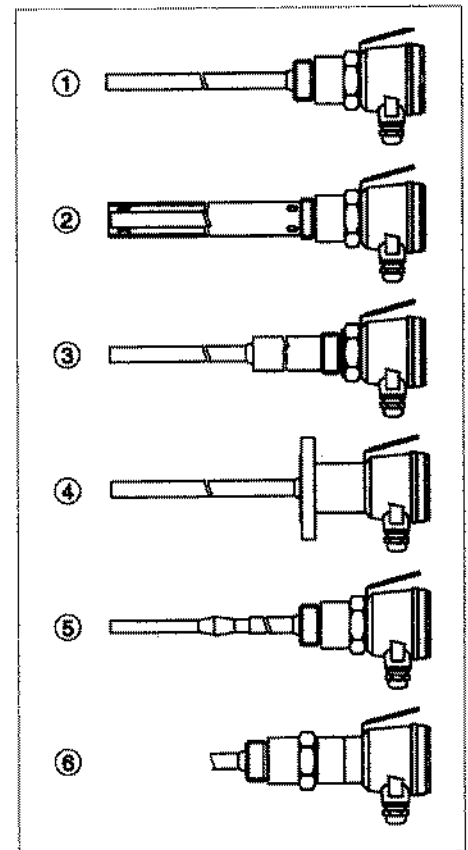
④ Зонд с полностью изолированным экраном

- как вверху, но для использования в особо агрессивных средах

⑤ Зонд с активной компенсацией отложений

- при интенсивном образовании (электропроводящих) отложений на корпусе зонда.

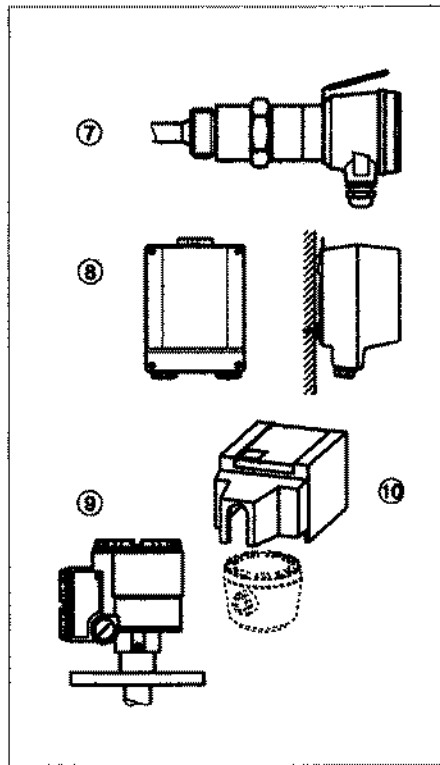
Саморегулирующееся коническое уплотнение обеспечивает постоянную герметичность активной компенсации отложений зонда Multicar DC 11. Благодаря использованию самых разнообразных коррозионноустойчивых материалов эти зонды пригодны для эксплуатации в металлических резервуарах с агрессивными жидкостями.



⑥ Зонд с газонепроницаемым проходным изолятором

- для резервуаров со сжатым газом (в Германии это предписано правилами)
- против образования конденсата в зонде при экстремальных температурных условиях

См. также температурные графики на следующей странице.



Другие варианты вне резервуара с продуктом

⑦ Зонд с температурным редуктором

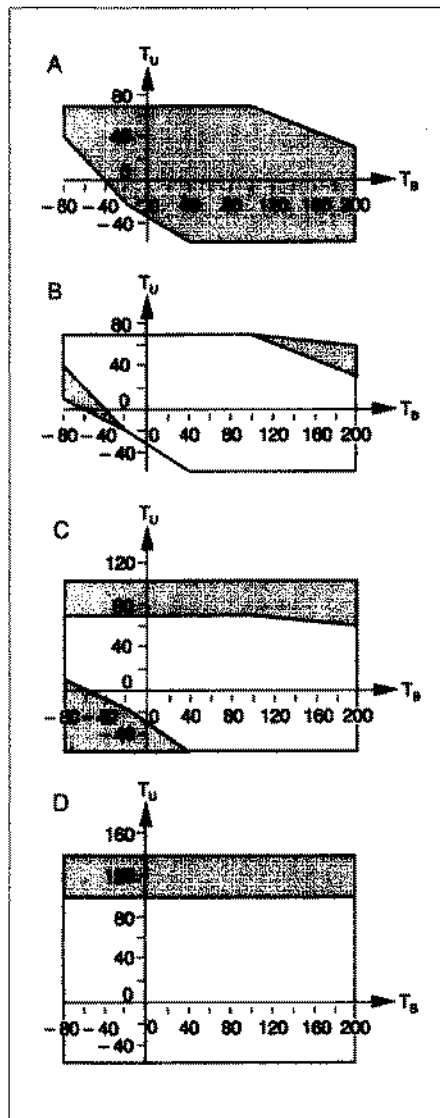
- при чрезмерно высокой или чрезмерно низкой температуре продукта в резервуаре
См. также температурные графики слева внизу.

⑧ Зонд без электронного блока

- при высоких температурах в корпусе зонда:
используйте электронный блок в отдельном корпусе.
См. также температурные графики слева внизу.

⑨ Зонд с колпаком для защиты от атмосферных осадков

- (принадлежность)
Предотвращает образование конденсата в алюминиевом корпусе зонда



Области применения различных вариантов в зависимости от рабочей температуры и температуры окружающей среды

Электронный блок встроенный или отдельный?

Ответ на этот вопрос дают графики, представленные на рисунках слева.

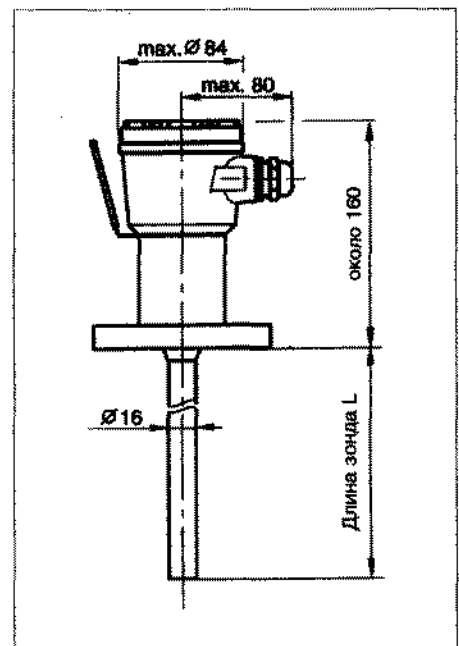
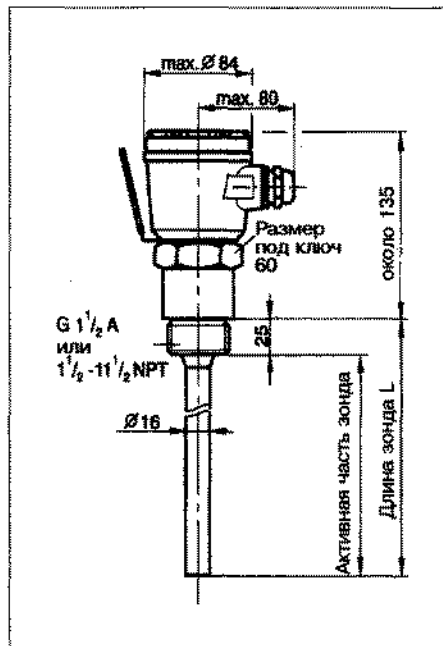
По горизонтальной оси откладывали рабочую температуру T_B в контролируемом резервуаре, а по вертикальной оси — температуру T_U окружающей корпус зонда среды (в °C).

- Значения температуры находятся в сером поле на графике А?
Электронный блок может быть вмонтирован в корпус любого зонда.
- Значения температуры достигают серых полей на графике В?
Электронный блок может быть вмонтирован в корпус зонда с температурным редуктором или с газонепроницаемым проходным изолятором.
- Значения температуры достигают серых полей на графике С?
Используйте электронный блок в отдельном корпусе и монтируйте его в месте, где температура окружающей среды находится в пределах от -20°C до $+60^{\circ}\text{C}$.
- Значения температуры достигают серого поля на графике D?
Используйте зонд с температурным редуктором или с газонепроницаемым проходным изолятором, а электронный блок монтируйте в отдельном корпусе.

Габаритные размеры

Слева:
Multicar DC 11
с винчивающейся
частью

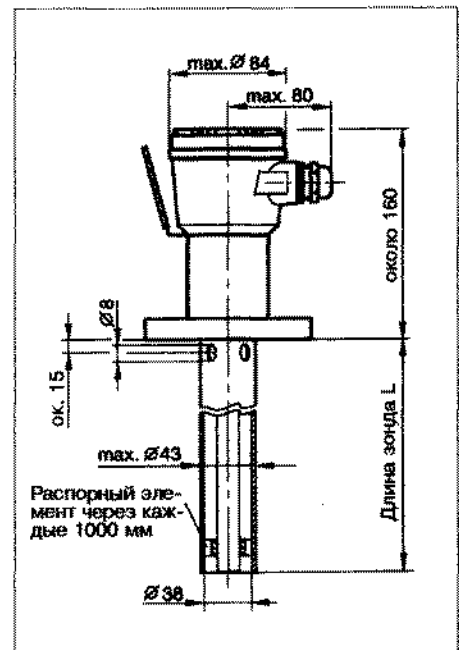
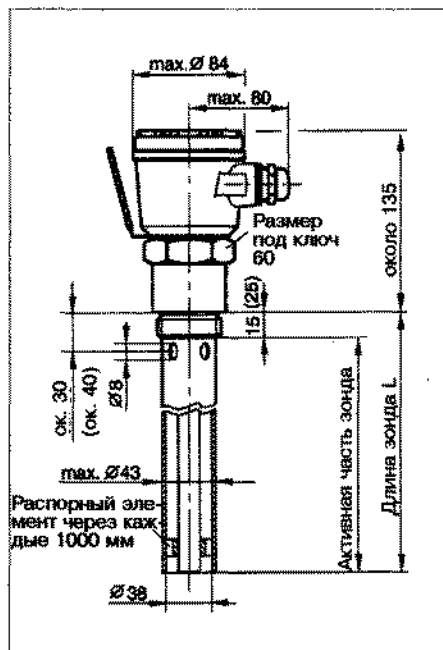
Справа:
Multicar DC 11
с фланцем



Слева:
Multicar DC 11
с винчивающейся
частью G 1 1/2 A
и трубкой для
замыкания на массу

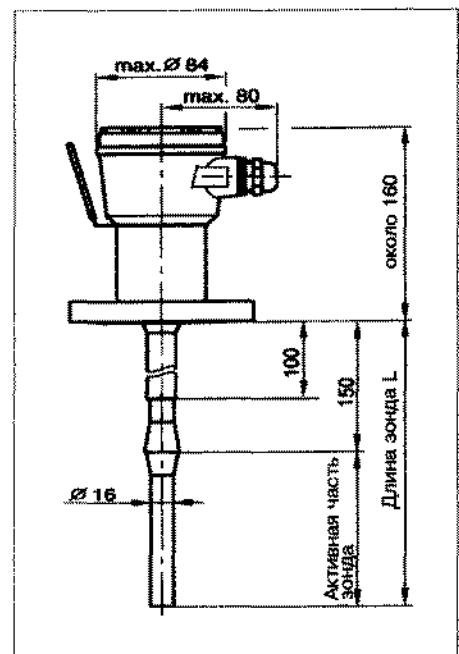
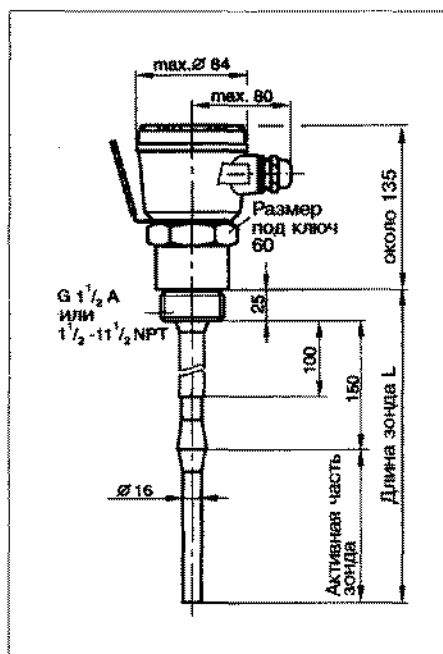
Размеры в скобках отно-
сятся к винчивающейся
части
1 1/2 — 11 1/2 NPT

Справа:
Multicar DC 11
с фланцем и трубкой для
замыкания на массу



Слева:
Multicar DC 11
с винчивающейся
частью и активной ком-
пенсацией отложений

Справа:
Multicar DC 11
с фланцем и активной
компенсацией отло-
жений



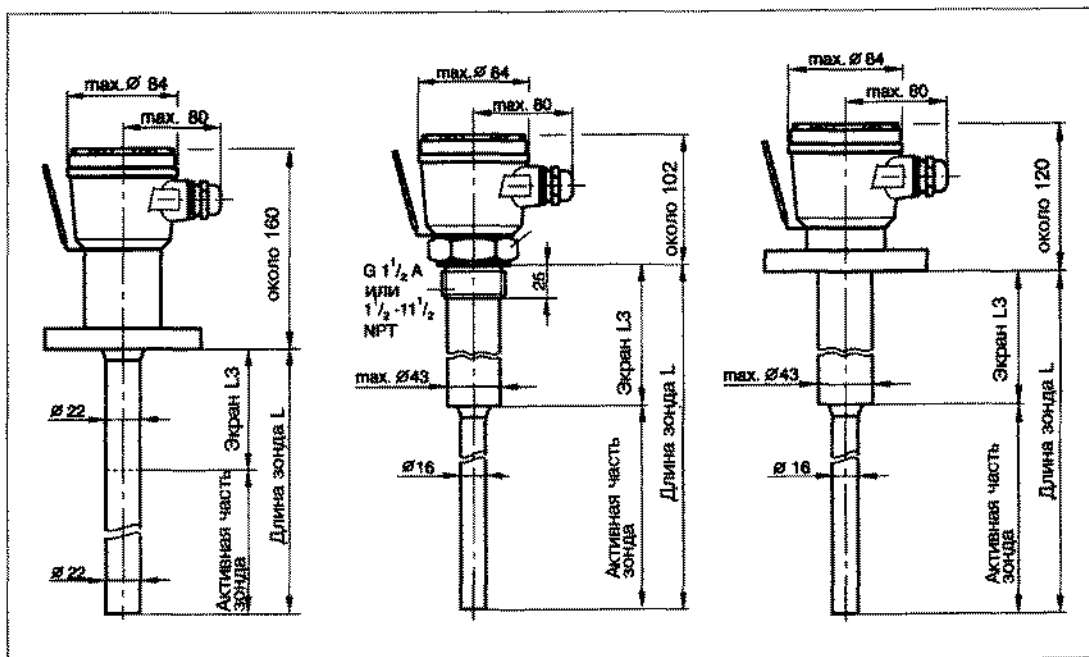
Габаритные размеры экранированных зондов

Верхний ряд рисунков слева направо:

Multiscar DC 11 с покрытием тefлоном фланцем и полностью изолированным экраном

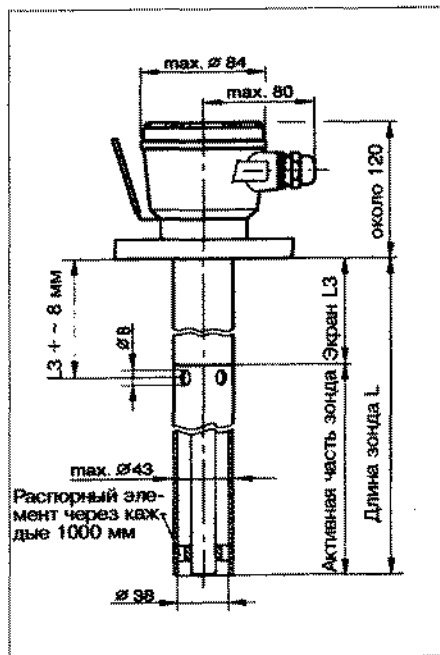
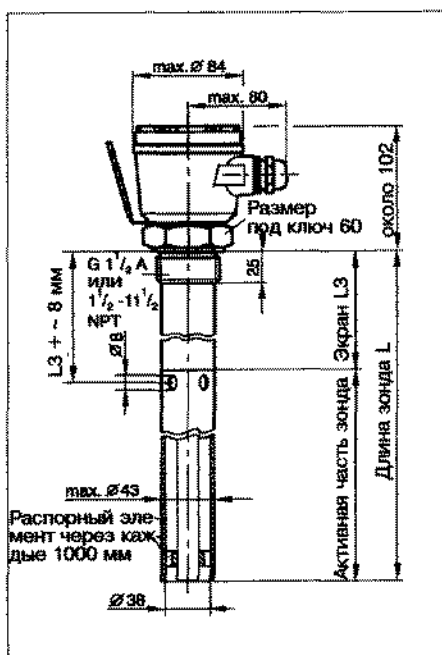
Multiscar DC 11 с виннивающейся частью и экраном

Multiscar DC 11 с фланцем и экраном



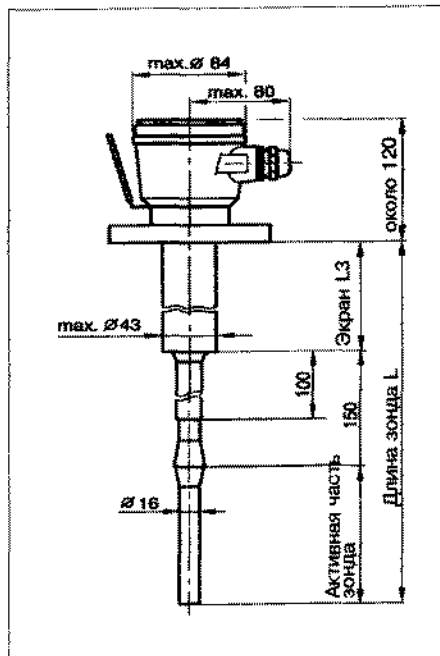
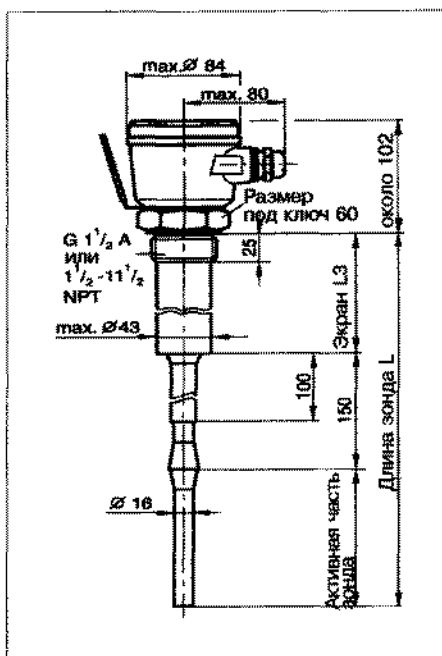
Слева:
Multiscar DC 11 с виннивающейся частью, экраном и трубкой для замыкания на массу

Справа:
Multiscar DC 11 с фланцем, экраном и трубкой для замыкания на массу



Слева:
Multiscar DC 11 с виннивающейся частью, экраном и активной компенсацией отложений

Справа:
Multiscar DC 11 с фланцем, экраном и активной компенсацией отложений



Габаритные размеры других крепежных узлов и приставок

① Слева:
Multiscap DC 11
с резьбовым соединени-
ем для молокопроводов
Ду 50

Справа:
Multiscap DC 11
с муфтой Triclamp 2"

② Слева:
Multiscap DC 11
с винтующейся
частью и газонепроница-
емым проходным изоля-
тором

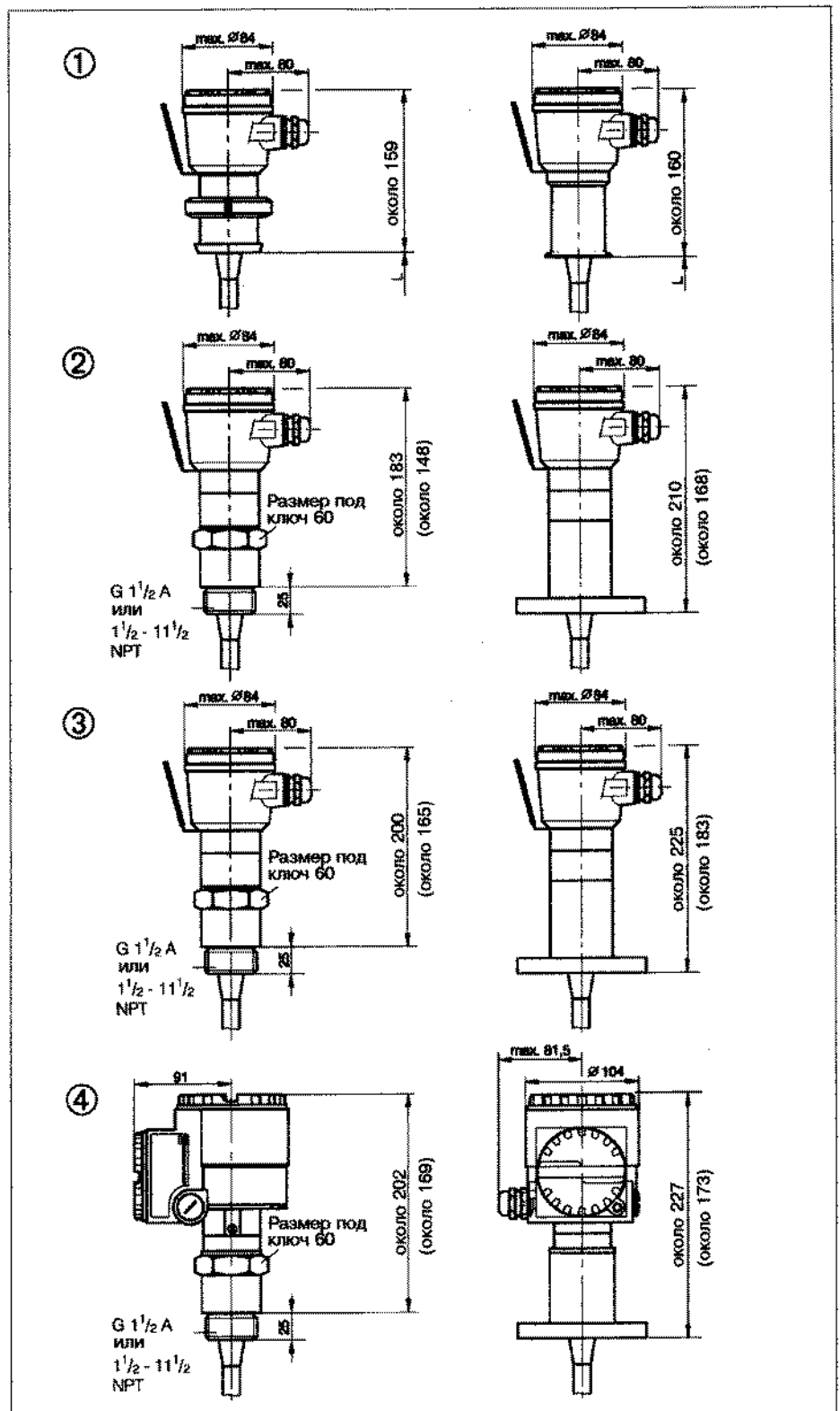
Справа:
Multiscap DC 11
с фланцем и газонепро-
ницаемым проходным
изолятором

③ Слева:
Multiscap DC 11
с винтующейся
частью и температурным
редуктором

Справа:
Multiscap DC 11
с фланцем и темпера-
турным редуктором

④ Корпус для высоких дав-
лений
Особо прочный корпус
с отдельной камерой
подключения; повыше-
нная защищенность от
радиочастотных помех

(Размеры в скобках
относятся к экраниро-
ванным DC 11)



Транспортировка и распаковка

- Упаковку вскрывайте по возможности непосредственно на месте монтажа — это поможет избежать загрязнения зонда. Для защиты зонда с активной компенсацией отложений от повреждения при транспортировке на его голый конус натянута пластиковая сетка. Перед монтажом зонда снимите с него эту защиту.
- Для того, чтобы удостовериться в том, что Вам поставлен именно тот зонд, который нужен, сверьте код на заводской табличке зонда со схемой заказа, которая приведена на стр. 10 настоящего Технического описания.
- Проверьте длину зонда. Укоротить или удлинить стержень зонда в последующем невозможно.

Монтаж

- Зонд с цилиндрической резьбой G 1½ A:
Используйте прилагаемое уплотнение из эластомерного волокна, которое выдерживает температуры до 300 °С, либо другие химически стойкие уплотнения.
- Зонд с конической резьбой 1½ — 11½ NPT:
Намотайте на резьбу соответствующий уплотнительный материал.
- Зонд с фланцевым присоединением:
Используйте уплотнение, соответствующее условиям эксплуатации.
Если фланец имеет тефлоновое покрытие, то его, как правило, достаточно в качестве уплотнения в пределах допустимого рабочего давления.
- Следите за тем, чтобы не повредить изоляцию зонда при продевании последнего сквозь резьбовую муфту или патрубков с контрфланцем.
- При зажиме зонда со ввинчивающейся частью проворачивайте его за шестигранник, а не за корпус!
- Применительно к зонду с резьбой G 1½ A и ко входящему в комплект поставки уплотнению имейте в виду следующее: при давлении внутри резервуара до 50 бар с целью герметизации достаточно зажать его с крутящим моментом 300 Нм. Максимально допустимый крутящий момент — 600 Нм.
- Зажимать ввинчивающуюся часть из полипропилена с резиновым уплотнением разрешается с максимальным усилием в 7 Нм.

Проворачивание корпуса

Если проходной изолятор кабеля после монтажа зонда оказался перекрученным, то корпус может быть повернут в нужном направлении.

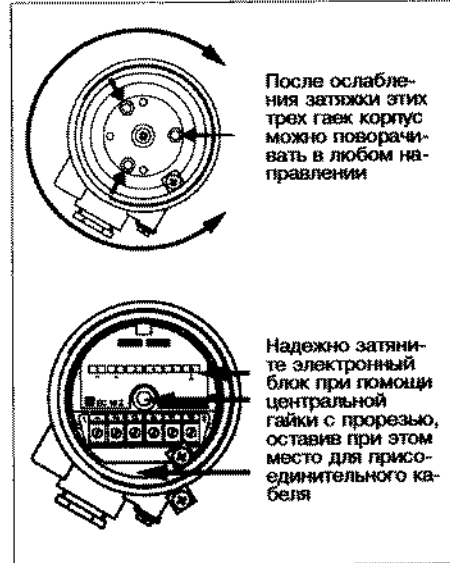
Малый корпус:

- Ослабление затяжки:
 - Отвинтите крышку корпуса
 - Вывинтите центральное крепление (гайка с прорезью) из электронного блока
 - Извлеките из корпуса электронный блок
 - Слегка ослабьте затяжку трех гаек (размер под ключ 7 — см. рисунок).

Электрические соединения в корпусе зонда для подключения электронного блока приведены в Техническом описании соответствующего электронного блока ЕС ...

Обозначения клемм в камере подключения корпуса для высоких давлений такие же, как и на встроенном электронном блоке.

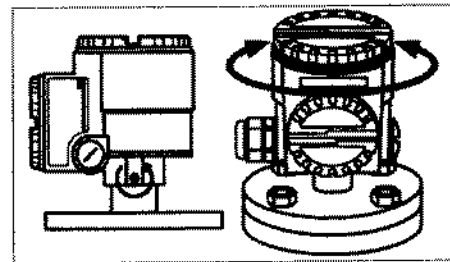
- Поворачивание корпуса:
Теперь корпус можно поворачивать в любом направлении.
При боковом монтаже зонда проходной изолятор кабеля должен быть направлен книзу, чтобы в него не могла попасть влага.
- Затяжка:
 - Снова плотно зажмите три гайки в корпусе, с тем чтобы этот последний был загерметизирован по шестиграннику.
 - Вставьте на место электронный блок и надежно затяните центральное крепление с таким расчетом, чтобы оно не могло разболтаться от тряски. При этом проследите, чтобы не был перекрыт проходной изолятор кабеля.



После ослабления затяжки этих трех гаек корпус можно поворачивать в любом направлении

Надежно затяните электронный блок при помощи центральной гайки с прорезью, оставив при этом место для присоединительного кабеля

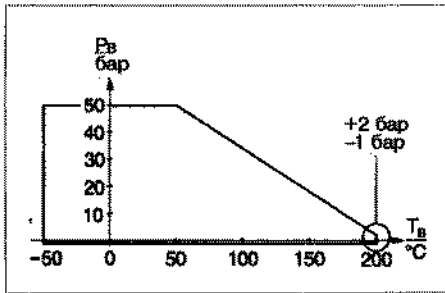
Большой корпус для высоких давлений:
На манжете под корпусом находится винт, после некоторого ослабления которого корпус можно проворачивать примерно на 300°.



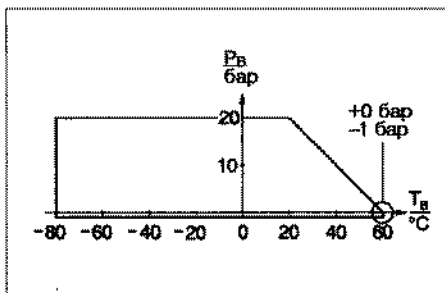
Очень важно, чтобы при хранении зонда, при подсоединении электронного блока и при последующей эксплуатации в корпус зонда не попадала влага. Поэтому всегда плотно затягивайте крышку корпуса и проходной изолятор кабеля.
При монтаже в пластмассовом резервуаре соединяйте коротким проводом заземляющий контакт корпуса зонда с противоположным электродом.

Подключение

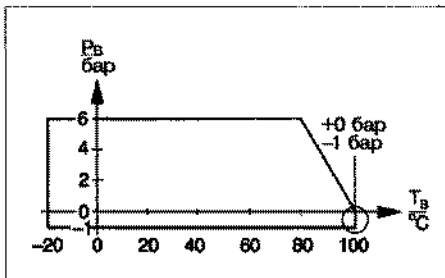
Технические данные



Допустимые значения рабочего давления и рабочей температуры для зонда DC 11 с политетрафторэтиленовой или полихлортрифторэтиленовой изоляцией



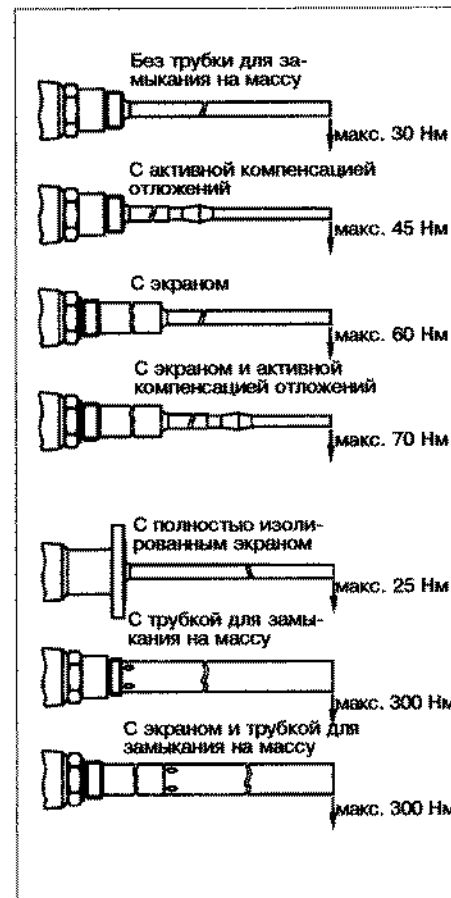
Допустимые значения рабочего давления и рабочей температуры для зонда DC 11 с полиэтиленовой изоляцией



Допустимые значения рабочего давления и рабочей температуры для зонда DC 11 с полипропиленовой ввинчивающейся частью и резиновым уплотнением

Рабочие параметры

- Взаимозависимость между допустимыми значениями рабочего давления и рабочей температуры приведены на рисунках слева.
- Емкость зонда:
Основная емкость: около 30 пФ
Дополнительные емкости:
газонепроницаемый проходной изолятор: около 20 пФ
температурный редуктор: около 20 пФ
активная компенсация отложений: около 10 пФ
экран: около 3 пФ/100 мм
полностью изолированный экран: около 6 пФ/100 мм
Зонд на расстоянии 250 мм от токопроводящей стенки резервуара:
заизолированный стержень зонда: около 1,3 пФ/100 мм
Зонд в трубке для замыкания на массу:
заизолированный стержень зонда: около 5,5 пФ/100 мм
- Предельно допустимые боковые нагрузки на зонд — см. рисунок внизу.



Выдерживаемые зондом боковые нагрузки при 20 °C и статическом характере нагрузок

Длина зонда

- Совокупная длина зонда:
 $L_{\text{макс.}}$ 6000 мм
- Совокупная длина зонда с полностью изолированным экраном:
 $L_{\text{макс.}}$ 4000 мм
- Длина экрана:
 L_3 мин. 100 мм, макс. 4000 мм
- Длина полностью изолированного экрана:
 L_3 мин. 125 мм, макс. 2000 мм
- Длина активного стержня зонда: макс. 4000 мм
- Длина активной компенсации отложений: всегда 150 мм от выхода стержня зонда из крепежного узла или от экрана.
- Отклонения по длине:
до 1 м: +0 мм, -5 мм
до 3 м: +0 мм, -10 мм
до 6 м: +0 мм, -20 мм

Нормы для крепежного узла

- Цилиндрическая резьба G 1½ A: DIN ISO 228/1, с уплотнительным кольцом 48 x 55 согласно DIN 7603
- Коническая резьба 1½ — 11½ NPT: ANSI B 1.20.1
- Фланцы согласно DIN: см. таблицу фланцев
- Фланцы согласно ANSI: ANSI B 16.5
- Резьбовое соединение для молокопроводов: DIN 11851
- Муфта ТРИКЛАМП: ISO 2852

Материалы

Большинство данных по материалам приведено в схеме оформления заказа на стр. 10.

- Корпус: алюминиевое литье AlSi 12, стойкий к воздействию морской воды, имеет покрытие из эпоксидного лака
- Алюминиевый корпус со фторополимерным покрытием
- Уплотнение между корпусом зонда и крепежным узлом: СКЭПТ
- Уплотнение крышки корпуса: кольцо круглого сечения из СКЭПТ
- Температурный редуктор: сталь 1.4301
- Газонепроницаемый проходной изолятор: сталь 1.4301
- Уплотнительное кольцо крепежного узла G 1½ A: эластомерное волокно, безасбестное, устойчивое к воздействию масел, растворителей, пара, слабых кислот и щелочей; до 300 °C, до 100 бар
- Кабельные проходные изоляторы: стандартного PG-исполнения из никелированной латуни с уплотнением из бутадиен-нитрильного каучука для кабелей диаметром 7...10 мм; защитное исполнение IP 55; температура окружающей среды до 100 °C
- Проходные изоляторы Wadi-PG из полиамида с уплотнением из неопренового каучука для кабелей диаметром 5...12 мм; защитное исполнение IP 66; температура окружающей среды до 80 °C

Варианты исполнения корпуса — см. схему оформления заказа.

Сертификаты, допуски
N Стандарт

Вес (прибл.)
Базовый вес:
2 кг

Электронный блок

- A Без электронного блока
- B C EC 61
- C C EC 11
- D C EC 72
- E C EC 17 Z
- F C EC 16 Z
- G C EC 27 Z
- H C EC 37 Z
- J C EC 47 Z
- Y C другим электронным блоком

Дополнительно:
—
0,2 кг
0,2 кг
0,2 кг
0,2 кг
0,2 кг
0,2 кг
0,2 кг
0,2 кг

Крепежный узел / Материал
См. стр. 11

Экран для защиты от конденсата

- A Без экрана
- C С экраном из стали 1.4571, длина L₃: 100...4000 мм
- D С экраном из сплава "хастеллой В", длина L₃: 100...4000 мм
- E С экраном из сплава "хастеллой С", длина L₃: 100...4000 мм
- F С экраном из монель-металла, длина L₃: 100...4000 мм
- J С полностью изолированным экраном, длина L₃: 125...2000 мм
- Y Другие экраны

0,2 кг/100 мм
0,2 кг/100 мм
0,2 кг/100 мм
0,2 кг/100 мм
0,1 кг/100 мм

Активная компенсация отложений

Только для эксплуатации в металлических резервуарах!

Активный стержень зонда >500 мм (без трубки для замыск на массу)

- 1 Без компенсации отложений
- 3 С компенсацией отложений из стали 1.4571, длина 150 мм
- 4 С компенсацией отложений из спл. "хастеллой В", дл. 150 мм
- 5 С компенсацией отложений из спл. "хастеллой С", дл. 150 мм
- 6 С компенсацией отложений из монель-металла, длина 150 мм
- 9 Другое исполнение

—
0,5 кг
0,6 кг
0,6 кг
0,6 кг

Длина зонда L, материал стержня

Указать совокупную длину от уплотнительной поверхности (в мм)

Совокупная длина L: 100...4000 мм

Минимальная длина L:

с активной компенсацией отложений: 650 мм

с экраном: 200 мм

с экраном и активной компенсацией отложений: 750 мм

- A Стержень из стали, изоляция из тефлона, *
- B Стержень из стали, изоляция из полиэтилена, *
- C Стержень из стали, изоляция из полихлортрифторэтилена, *
- D Стержень из стали 1.4571, изоляция из тефлона
- E Стержень из стали 1.4571, изоляция из полиэтилена
- F Стержень из стали 1.4571, изол.: полихлортрифторэтилен
- G Стержень из сплава "хастеллой В", изоляция из тефлона
- H Стержень из сплава "хастеллой В", изоляция: полиэтилен
- J Стержень из сплава "хастеллой В", изоляция из полихлор-трифторэтилена
- K Стержень из сплава "хастеллой С", изоляция из тефлона
- L Стержень из сплава "хастеллой С", изоляция: полиэтилен
- M Стержень из сплава "хастеллой С", изоляция из полихлор-трифторэтилена
- N Стержень из монель-металла, изоляция из тефлона
- P Стержень из монель-металла, изоляция из полиэтилена
- Q Стержень из монель-металла, изоляция из полихлор-трифторэтилена
- Y Другое исполнение

0,1 кг/100 мм
0,1 кг/100 мм
0,1 кг/100 мм
0,1 кг/100 мм
0,1 кг/100 мм
0,1 кг/100 мм
0,1 кг/100 мм
0,1 кг/100 мм
0,1 кг/100 мм
0,1 кг/100 мм
0,1 кг/100 мм

Материал трубки для замыкания на массу,

длина равна длине зонда

- 1 Без трубки для замыкания на массу
- 2 Трубка для замыкания на массу из стали 1.4301, только резьбовая часть из стали
- 3 Трубка для замыкания на массу из стали 1.4571
- 4 Трубка для замыкания на массу из спл. "хастеллой В"
- 5 Трубка для замыкания на массу из спл. "хастеллой С"
- 6 Трубка для замыкания на массу из монель-металла
- 9 Другой материал

—
0,2 кг/100 мм
0,2 кг/100 мм
0,2 кг/100 мм
0,2 кг/100 мм
0,2 кг/100 мм

Приставки

- 1 Стандартное исполнение, без приставки
- 2 С температурным редуктором
- 3 С газонепроницаемым проходным изолятором
- 9 Другая приставка

—
0,5 кг
0,5 кг

Корпус и проходной изолятор кабеля

- A Корпус из алюминия (IP 66), PG 16 (IP 55)
- B Корпус из алюминия (IP 66), PG 15 (IP 66)
- C Корпус из алюминия (IP 66), 1/2 — 14 NPT
- D Корпус из алюминия (IP 66), G 1/2 A
- E Корпус из алюминия (IP 66), M 20 x 1,5
- F Корпус из алюминия (IP 66), HNA 24 x 1,5
- K Корпус из полибутилентерефталата (IP 66), PG 16 (IP 66)
- L Корпус из полибутилентерефталата (IP 66), 1/2 — 14 NPT
- M Корпус из полибутилентерефталата (IP 66), G 1/2 A
- O Корпус из полибутилентерефталата (IP 66), M 20 x 1,5
- P Корпус из полибутилентерефталата (IP 66), HNA 24 x 1,5
- R Корпус из алюминия с покрытием (IP 66), PG 16 (IP 66)
- T Корпус из алюминия с покрытием (IP 66), 1/2 — 14 NPT
- U Корпус из алюминия с покрытием (IP 66), G 1/2 A
- V Корпус из алюминия с покрытием (IP 66), M 20 x 1,5
- W Корпус из алюминия с покрытием (IP 66), HNA 24 x 1,5
- S Корпус из нержавеющей стали (IP 66), PG 16 (IP 66)
- Y Другой корпус по запросу

0,7 кг

Совокупная длина
1 макс. 6000 мм

Совокупный вес кг

При заказе не забывайте указывать требуемую длину.

Смотрите также размерные эскизы на стр. 5 — 7.

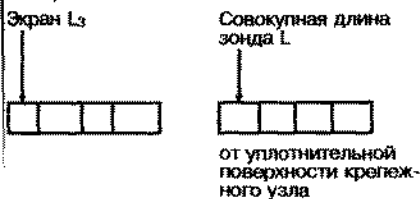


Схема оформления заказа (продолжение)

Материал крепежного узла		
GR1	Винчивающаяся часть G 1/2 A / сталь	---
GR2	Винчивающаяся часть G 1/2 A / сталь 1.4571	---
GR4	Винчивающаяся часть G 1/2 A / хастеллой В	---
GR5	Винчивающаяся часть G 1/2 A / хастеллой С	---
GR6	Винчивающаяся часть G 1/2 A / монель-металл	---
GR8	Винчивающаяся часть G 1/2 A / полипропилен	---
GN1	Винчивающаяся часть 1/2 — 1 1/2 NPT / сталь	---
GN2	Винчивающаяся часть 1/2 — 1 1/2 NPT / сталь 1.4571	---
GN4	Винчивающаяся часть 1/2 — 1 1/2 NPT / хастеллой В	---
GN5	Винчивающаяся часть 1/2 — 1 1/2 NPT / хастеллой С	---
GN6	Винчивающаяся часть 1/2 — 1 1/2 NPT / монель-металл	---
ME2	Резьбовое соединение для молокопроводов D _н 50 / 1.4301, без трубки для замыкания на массу	0,5 кг
TE2	Муфта ТРИКЛАМП, 2" (ISO 2852) / 1.4301, без трубки для замыкания на массу	0,5 кг
BG1	Фланец согласно DIN 2527, форма В, без уплотняющей планки, D _н 50, P _н 40 / сталь	3,0 кг
BG2	Фланец согласно DIN 2527, форма В, без уплотняющей планки, D _н 50, P _н 40 / 1.4571	3,0 кг
BG3	Фланец согласно DIN 2527, форма В, без уплотняющей планки, D _н 50, P _н 40 / 1.4571 с тефлоновым покрытием	3,0 кг
BM1	Фланец согласно DIN 2527, форма В, без уплотняющей планки, D _н 80, P _н 16 / сталь	4,5 кг
BM2	Фланец согласно DIN 2527, форма В, без уплотняющей планки, D _н 80, P _н 16 / 1.4571	4,5 кг
BM3	Фланец согласно DIN 2527, форма В, без уплотняющей планки, D _н 80, P _н 16 / 1.4571 с тефлоновым покрытием	4,5 кг
BQ1	Фланец согласно DIN 2527, форма В, без уплотняющей планки, D _н 100, P _н 16 / сталь	5,4 кг
BQ2	Фланец согласно DIN 2527, форма В, без уплотняющей планки, D _н 100, P _н 16 / 1.4571	5,4 кг
BQ3	Фланец согласно DIN 2527, форма В, без уплотняющей планки, D _н 100, P _н 16 / 1.4571 с тефлоновым покрытием	5,4 кг
CG2	Фланец согласно DIN 2526, форма С, с уплотняющей планкой, D _н 50, P _н 40 / 1.4571	3,0 кг
CG4	Фланец согласно DIN 2526, форма С, с уплотняющей планкой, D _н 50, P _н 40 / 1.4571 с покрытием из сплава "хастеллой В"	3,2 кг
CG5	Фланец согласно DIN 2526, форма С, с уплотняющей планкой, D _н 50, P _н 40 / 1.4571 с покрытием из сплава "хастеллой С"	3,2 кг
CG6	Фланец согласно DIN 2526, форма С, с уплотняющей планкой, D _н 50, P _н 40 / 1.4571 с покрытием из монель-металла	3,2 кг
CM2	Фланец согласно DIN 2526, форма С, с уплотняющей планкой, D _н 80, P _н 16 / 1.4571	4,5 кг
CM4	Фланец согласно DIN 2526, форма С, с уплотняющей планкой, D _н 80, P _н 16 / 1.4571 с покрытием из сплава "хастеллой В"	4,8 кг
CM5	Фланец согласно DIN 2526, форма С, с уплотняющей планкой, D _н 80, P _н 16 / 1.4571 с покрытием из сплава "хастеллой С"	4,8 кг
CM6	Фланец согласно DIN 2526, форма С, с уплотняющей планкой, D _н 80, P _н 16 / 1.4571 с покрытием из монель-металла	4,8 кг
CQ2	Фланец согласно DIN 2526, форма С, с уплотняющей планкой, D _н 100, P _н 16 / 1.4571	5,4 кг
CQ4	Фланец согласно DIN 2526, форма С, с уплотняющей планкой, D _н 100, P _н 16 / 1.4571 с покрытием из сплава "хастеллой В"	5,8 кг
CQ5	Фланец согласно DIN 2526, форма С, с уплотняющей планкой, D _н 100, P _н 16 / 1.4571 с покрытием из сплава "хастеллой С"	5,8 кг
CQ6	Фланец согласно DIN 2526, форма С, с уплотняющей планкой, D _н 100, P _н 16 / 1.4571 с покрытием из монель-металла	5,8 кг
FG2	Фланец согласно DIN 2512, форма F, с пружиной, D _н 50, P _н 40 / 1.4571	3,0 кг
FM2	Фланец согласно DIN 2512, форма F, с пружиной, D _н 80, P _н 16 / 1.4571	4,5 кг
FQ2	Фланец согласно DIN 2512, форма F, с пружиной, D _н 100, P _н 16 / 1.4571	5,4 кг
NG2	Фланец согласно DIN 2512, форма N, с пазом, D _н 50, P _н 40 / 1.4571	3,0 кг
NM2	Фланец согласно DIN 2512, форма N, с пазом, D _н 80, P _н 16 / 1.4571	4,5 кг
NQ2	Фланец согласно DIN 2512, форма N, с пазом, D _н 100, P _н 16 / 1.4571	5,4 кг
AE1	Фланец согласно ANSI, RF, 2", 150 фунтов на квадратный дюйм / сталь	1,6 кг
AE2	Фланец согласно ANSI, RF, 2", 150 фунтов на квадратный дюйм / 1.4571	1,6 кг
AE3	Фланец согласно ANSI, RF, 2", 150 фунтов на квадратный дюйм / 1.4571 с тефлоновым покрытием	1,6 кг
AE4	Фланец согласно ANSI, RF, 2", 150 фунтов на квадратный дюйм / 1.4571 с покрытием из сплава "хастеллой В"	1,8 кг
AE5	Фланец согласно ANSI, RF, 2", 150 фунтов на квадратный дюйм / 1.4571 с покрытием из сплава "хастеллой С"	1,8 кг
AE6	Фланец согласно ANSI, RF, 2", 150 фунтов на квадратный дюйм / 1.4571 с покрытием из монель-металла	1,8 кг
AG2	Фланец согласно ANSI, RF, 2", 300 фунтов на квадратный дюйм / 1.4571	3,0 кг
AL1	Фланец согласно ANSI, RF, 3", 150 фунтов на квадратный дюйм / сталь	3,2 кг
AL2	Фланец согласно ANSI, RF, 3", 150 фунтов на квадратный дюйм / 1.4571	3,2 кг
AL3	Фланец согласно ANSI, RF, 3", 150 фунтов на квадратный дюйм / 1.4571 с тефлоновым покрытием	3,2 кг
AN2	Фланец согласно ANSI, RF, 3", 300 фунтов на квадратный дюйм / 1.4571	5,6 кг
AP1	Фланец согласно ANSI, RF, 4", 150 фунтов на квадратный дюйм / сталь	5,4 кг
AP2	Фланец согласно ANSI, RF, 4", 150 фунтов на квадратный дюйм / 1.4571	5,4 кг
AP3	Фланец согласно ANSI, RF, 4", 150 фунтов на квадратный дюйм / 1.4571 с тефлоновым покрытием	5,4 кг
AP4	Фланец согласно ANSI, RF, 4", 150 фунтов на квадратный дюйм / 1.4571 с покрытием из сплава "хастеллой В"	5,8 кг
AP5	Фланец согласно ANSI, RF, 4", 150 фунтов на квадратный дюйм / 1.4571 с покрытием из сплава "хастеллой С"	5,8 кг
AP6	Фланец согласно ANSI, RF, 4", 150 фунтов на квадратный дюйм / 1.4571 с покрытием из монель-металла	5,8 кг
AR2	Фланец согласно ANSI, RF, 4", 300 фунтов на квадратный дюйм / 1.4571	7,3 кг
KF1	Фланец согласно JIS, RF, 20 K 50 / сталь	2,6 кг
KF2	Фланец согласно JIS, RF, 20 K 50 / 1.4571	2,6 кг
KF4	Фланец согласно JIS, RF, 20 K 50 / 1.4571 с покрытием из сплава "хастеллой В"	2,8 кг
KF5	Фланец согласно JIS, RF, 20 K 50 / 1.4571 с покрытием из сплава "хастеллой С"	2,8 кг
KF6	Фланец согласно JIS, RF, 20 K 50 / 1.4571 с покрытием из монель-металла	2,8 кг
YY9	Другой крепежный узел	



Код для заказа крепежного узла

Дополнительный вес

Кг

Принадлежности

- Колпак для защиты от атмосферных осадков

См. Техническое описание "Принадлежности к зондам".

Дополнительная документация

- Указания по проектированию зондов Техническое описание SD 045F/00/r (готовится к публикации)
- Электронные блоки EC 11, EC 72 Техническое описание 06.79.04
- Электронный блок EC 16 Z Техническое описание TI 170F/00/r
- Электронный блок EC 17 Z Техническое описание 11.84.04
- Электронный блок EC 27 Z Техническое описание 11.84.02
- Электронные блоки EC 37 Z, EC 47 Z Техническое описание 07.80.06
- Электронный блок EC 61 Z Техническое описание TI 127/00/r (FC 420, 421, 422)
- Принадлежности к зондам Техническое описание 10.75.02
- Отдельный корпус для электронного блока Техническое описание 04.82.01
- Блоки обработки данных для указания предельного уровня и для непрерывного измерения уровня наполнения — по запросу

Сертификаты

- Сертификат соответствия (CENELEC)
- Допуск для эксплуатации зондов во взрывоопасной зоне 0 (для Германии)
- Свидетельство о допуске конструкции предохранителя от перелива согласно требованиям VbF (для Германии)
- Заключение IfBT согласно VAWs, §19 WHG (для Германии)
- CSA (для Канады)
(Все перечисленные сертификаты готовятся к публикации)

Данные, которые нужно указывать при оформлении заказа

- Код для заказа
- Длина стержня зонда, экрана и всего зонда в сборе
- При необходимости — специальное исполнение
- Принадлежности, например, колпак для защиты от атмосферных осадков

Германия

Endress+Hauser Meßtechnik GmbH+Co.

Techn. Büro Hamburg
Am Stadtrand 52
22047 Hamburg
Tel. (040) 69 44 97-0
Fax (040) 69 44 97-50

Büro Hannover
Brehmstraße 13
30173 Hannover
Tel. (05 11) 2 83 72-0
Fax (05 11) 28 17 04

Techn. Büro Ratingen
Eisenhüttenstraße 12
40882 Ratingen
Tel. (0 21 02) 8 59-0
Fax (0 21 02) 85 91 30

Techn. Büro Frankfurt
Eschborner Landstr. 42
60489 Frankfurt
Tel. (069) 9 78 85-0
Fax (069) 7 89 45 82

Techn. Büro Stuttgart
Mittlerer Pfad 4
79499 Stuttgart
Tel. (07 11) 13 86-0
Fax (07 11) 13 86-222

Techn. Büro München
Stuttiner Straße 5
82110 Germering
Tel. (089) 8 40 09-0
Fax (089) 8 41 44 51

Techn. Büro Teltow
Potsdamer Straße 12a
14513 Teltow
Tel. (0 33 28) 43 58-0
Fax (0 33 28) 43 58 41

Центральное управление
объёма по Германии:

Endress+Hauser Meßtechnik GmbH+Co. • Postfach 2222
79574 Weil am Rhein • Tel. (0 76 21) 9 75-01 • Fax (0 76 21) 97 65 65

Австрия

Endress+Hauser
Ges. m. b. H.
Postfach 1 73
1236 Wien
Tel. (02 22) 8 88 56 00-0
Fax (02 22) 8 88 56 00 35

Швейцария

Endress+Hauser AG
Stamenhofstraße 21
4153 Reinach/BL 1
Tel. (061) 7 15 62 22
Fax (061) 7 11 16 50

Endress+Hauser
Эндресс+Хаузер

Мы равняем на практику

