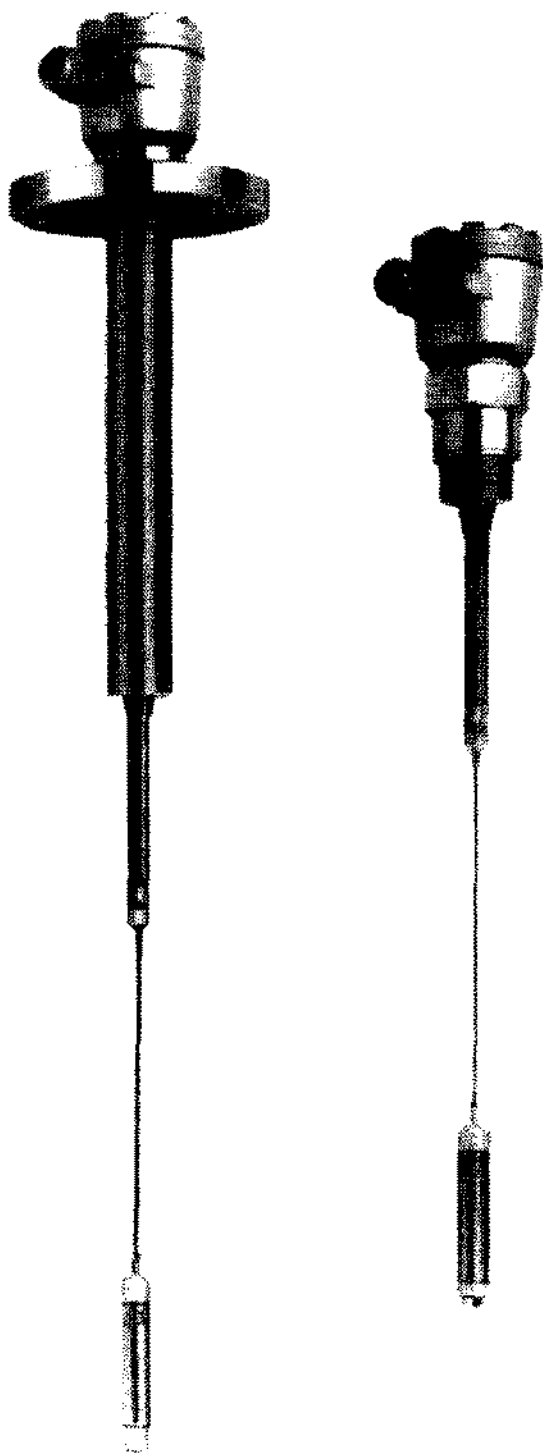


# Датчик уровнемера *multicap DC 21*

## Полностью изолированные зонды в тросовом исполнении



### Области применения

Зонды Multicap DC 21 используют главным образом для непрерывного измерения уровня заполнения в электропроводящих жидкостях, а также для индикации предельного уровня в любых жидкостях.

Благодаря широкому использованию коррозионностойких материалов для троса зонда, изоляции и крепежного узла зонд может быть использован и в крайне агрессивных средах.

Хорошо себя зарекомендовавшая прочная конструкция зонда позволяет обеспечить герметичность от вакуума до избыточного давления в 50 бар.

Используемые уплотнительные и изоляционные материалы выдерживают рабочие температуры в контролируемом резервуаре от  $-80^{\circ}\text{C}$  до  $+200^{\circ}\text{C}$ .

### Преимущества с первого взгляда

- Оптимальное соответствие Вашим требованиям благодаря наличию разнообразных рассчитанных на практику исполнений  
= надежность в работе за приемлемую цену
- Экранирование от конденсата в патрубке  
= надежность в работе, в т. ч. и в условиях образования конденсата
- Активная компенсация отложений для индикации предельного уровня  
= постоянный и точный момент включения даже при сильном загрязнении зонда отложениями — без очистки и дополнительной калибровки

**Endress+Hauser**  
**Эндресс+Хаузер**

Мы равняемся на практику



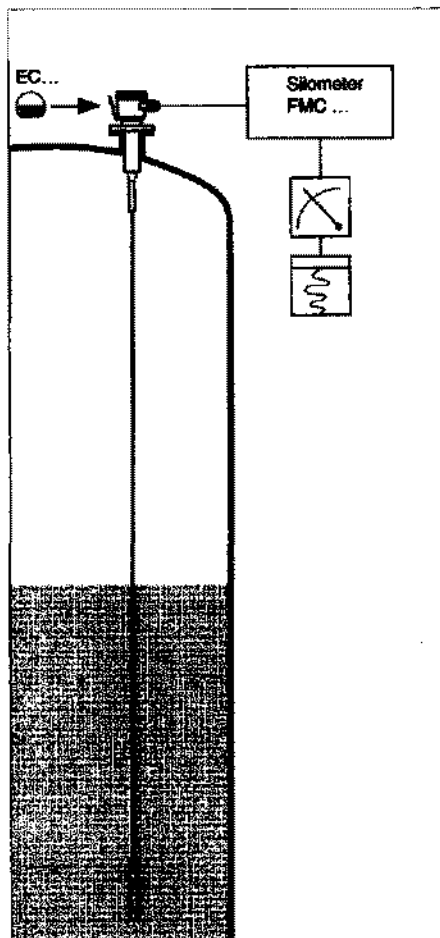
## Измерительное устройство

В состав измерительного устройства входят:

- зонд Multicap DC 21
- электронный блок EC в корпусе зонда
- уровнемер Silometer FMC (Z) либо выключатель предельного уровня Nivotester FTC (Z)

В состав измерительного устройства для индикации предельного уровня в склонных к образованию отложений жидких продуктах или для индикации разделительного слоя входят:

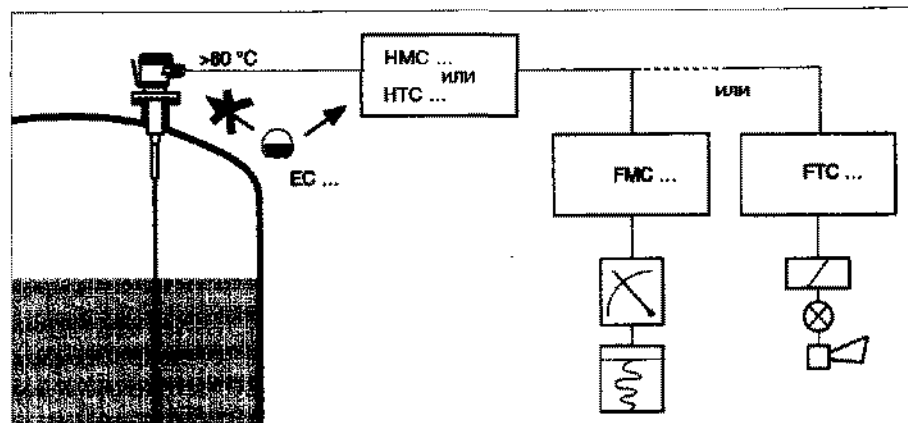
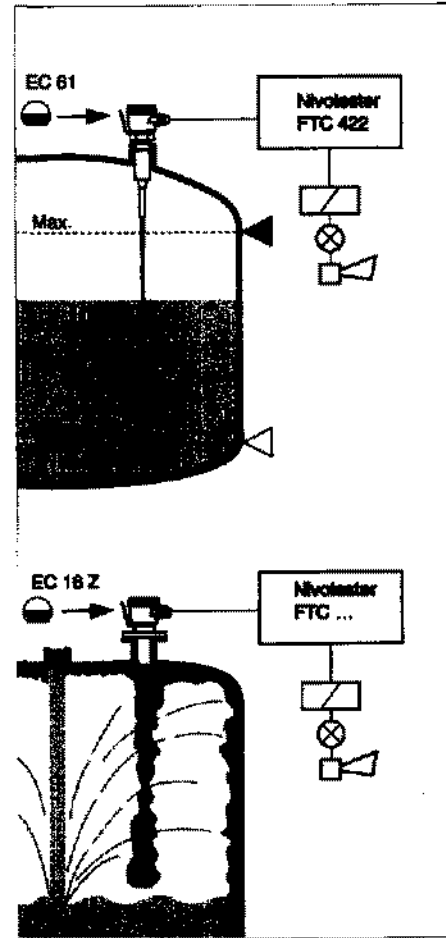
- зонд Multicap DC 21 с активной компенсацией отложений
  - электронный блок EC 16 Z
  - выключатель предельного уровня FTC 520/521 Z или FTC 470/471 Z.
- Может также быть подключен вход предельных уровней Silometer FMC 671 Z или FMC 676 Z.



Слева:  
Непрерывное измерение уровня; здесь, например, зонд с экраном для защиты от конденсата в монтажном патрубке

Справа вверху:  
Двухточечное регулирование

Справа внизу:  
Индикация предельного уровня; здесь, например, зонд с защитным экраном и активной компенсацией отложений для надежной индикации предельного уровня при крайне интенсивном образовании отложений



Отдельный монтаж электронного блока при слишком высокой температуре окружающей среды для корпуса зонда

### Сертифицированное применение

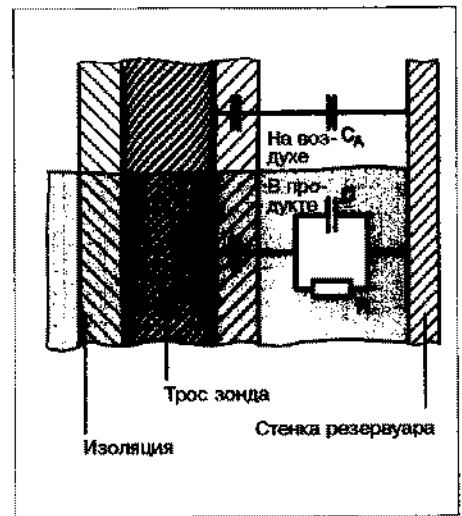
Помимо указаний, приведенных в этом Техническом описании, учитывайте также особые условия из сертификатов и соответствующих предписаний.

## Принцип действия

Зонд в сочетании со стенкой резервуара или с противоположным электродом образует конденсатор. Если зонд находится на воздухе, то прибор измеряет определенную — низкую — начальную емкость. Как только зонд погрузится в загружаемый продукт, прибор начинает измерять параллельно соединенные емкости, которая теперь значительно больше, и полное сопротивление загружаемого продукта.

Это значит, что, начиная уже с малого значения электропроводности загружаемого продукта, изменения диэлектрической проницаемости, а вместе с ними и изменения емкости не оказывают никакого влияния на результаты измерений.

Экранированный зонд исключает влияние отложений загружаемого продукта или конденсата вблизи крепежного узла, а в зонде с активной компенсацией отложений, используемом для индикации предельного уровня, влияние слоя отложений на корпус самого зонда компенсируется.

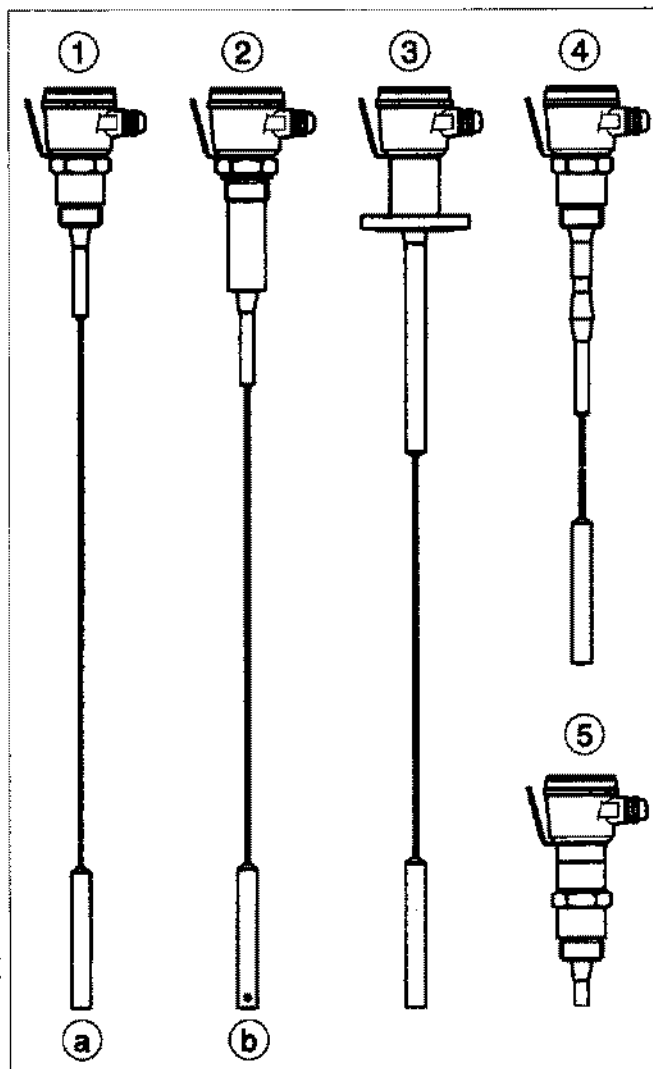


Эквивалентная схема техники емкостных измерений с использованием полностью изолированных зондов

## Выбор зонда

Исчерпывающие указания по выбору правильного зонда для каждого конкретного случая применения приведены в брошюре "Указания по проектированию зондов".

Здесь лишь некоторые замечания к различным исполнениям полностью изолированного зонда Multicap DC 21:



Варианты полностью изолированного зонда в тросовом исполнении DC 21  
а) натяжной грузик  
б) натяжной грузик с изолированным отверстием

### ① Зонд без приставки

- для всех случаев стандартного применения

### ② Зонд с защитным экраном

- для монтажных патрубков большой длины
- на случай наличия конденсата на крышке резервуара
- на случай образования отложений на стенке резервуара, например, от брызг продукта

### ③ Зонд с полностью изолированным экраном

- как вверху, но для использования в особо агрессивных средах

### ④ Зонд с активной компенсацией отложений для индикации предельного уровня

- при интенсивном образовании (электропроводящих) отложений на корпусе зонда.

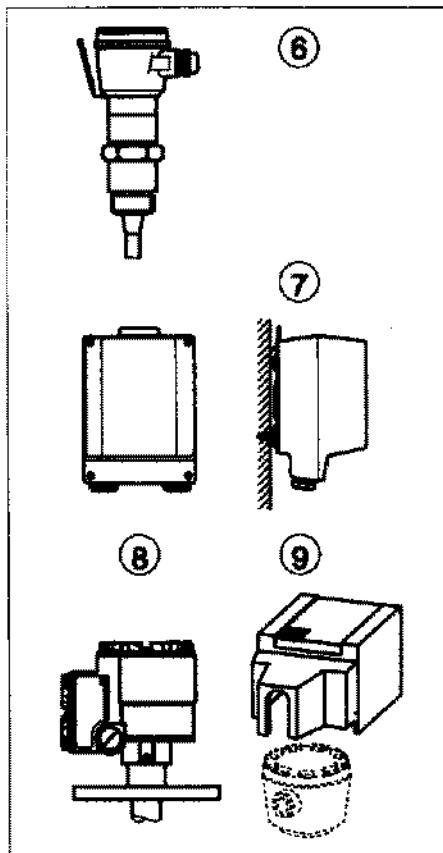
Саморегулирующееся коническое уплотнение обеспечивает постоянную герметичность активной компенсации отложений зонда Multicap DC 21. Благодаря использованию самых разнообразных коррозионноустойчивых материалов эти зонды пригодны для эксплуатации в металлических резервуарах с агрессивными жидкостями.

### ⑤ Зонд с газонепроницаемым проходным изолятором

- для резервуаров со сжиженным газом (в Германии это предписано правилами)
- против образования конденсата в зонде при экстремальных температурных условиях

См. также температурные графики на следующей странице.

Другие варианты вне резервуара с продуктом



⑥ Зонд с температурным редуктором

- при чрезмерно высокой или чрезмерно низкой температуре продукта в резервуаре  
См. также температурные графики.

⑦ Зонд без электронного блока

- при высоких температурах в корпусе зонда:  
используйте электронный блок в отдельном корпусе.  
См. также температурные графики.

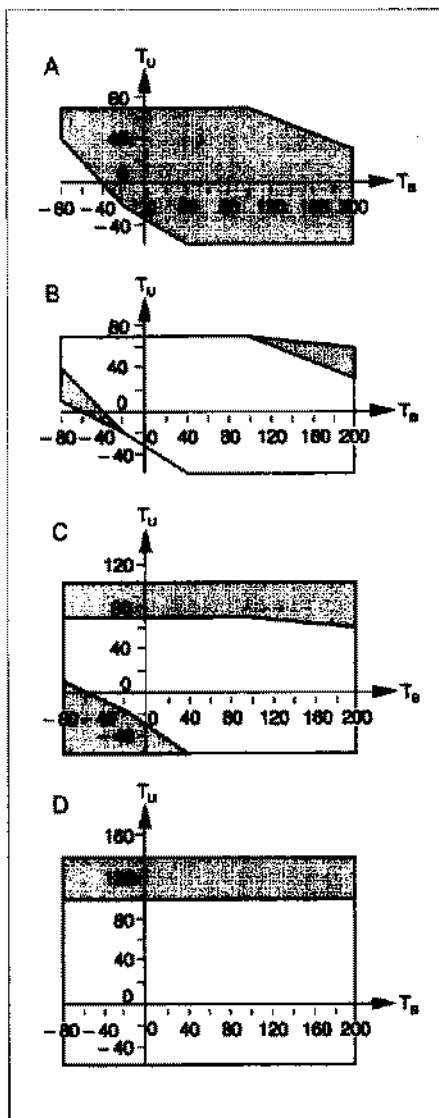
⑧ Зонд в корпусе, рассчитанном на высокие давления

- для особенно сложных условий эксплуатации
- высокая помехоустойчивость к воздействию электромагнитных наводок  
В корпусе для высоких давлений имеется раздельная камера подключения и проходной ВЧ-фильтр для соединительных проводов

⑨ Зонд с колпаком для защиты от атмосферных осадков

- (принадлежность)  
Предотвращает образование конденсата в малом алюминиевом корпусе зонда

Области применения различных вариантов в зависимости от рабочей температуры и температуры окружающей среды



Электронный блок ветроуенный или отдельный?

Ответ на этот вопрос дают графики, представленные на рисунках слева.

По горизонтальной оси откладывают рабочую температуру  $T_b$  в контролируемом резервуаре, а по вертикальной оси — температуру  $T_u$  окружающей корпус зонда среды (в °C).

- Значения температуры находятся в сером поле на графике А?  
Электронный блок может быть смонтирован в корпус любого зонда.

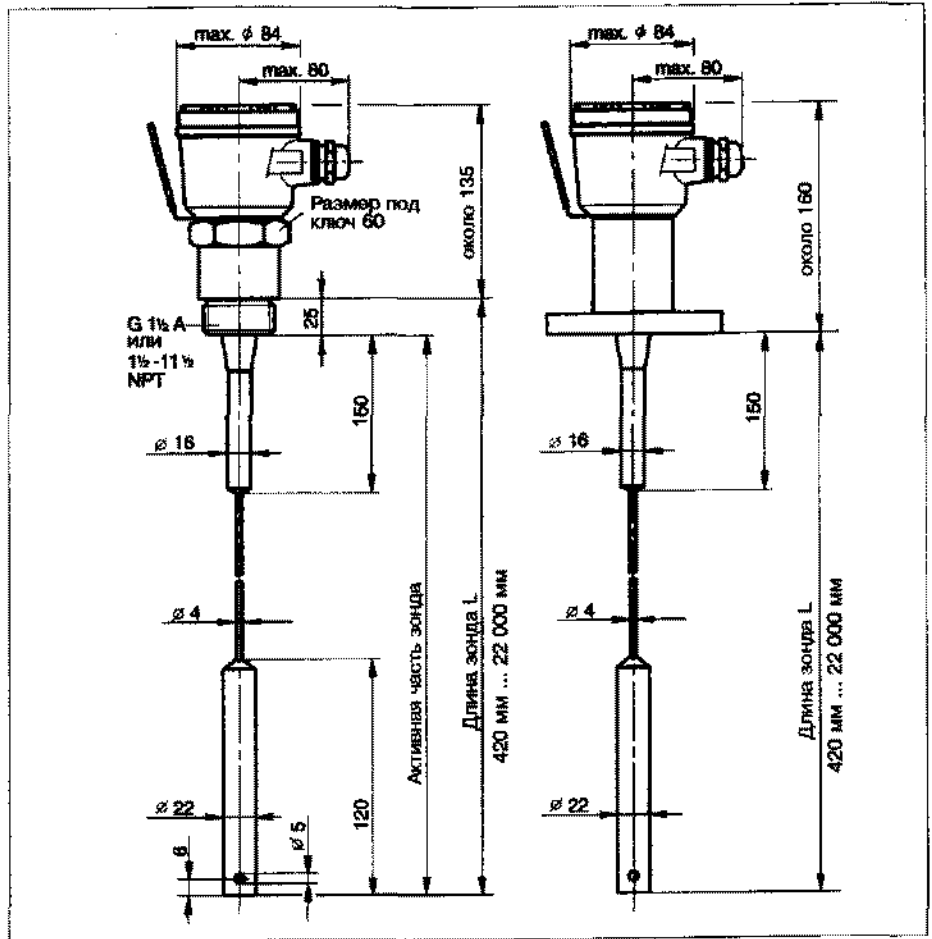
- Значения температуры достигают серых полей на графике В?  
Электронный блок может быть смонтирован в корпус зонда с температурным редуктором или с газонепроницаемым проходным изолятором.

- Значения температуры достигают серых полей на графике С?  
Используйте электронный блок в отдельном корпусе и монтируйте его в месте, где температура окружающей среды находится в пределах от  $-20^{\circ}\text{C}$  до  $+60^{\circ}\text{C}$ .

- Значения температуры достигают серого поля на графике D?  
Используйте зонд с температурным редуктором или с газонепроницаемым проходным изолятором, а электронный блок монтируйте в отдельном корпусе.

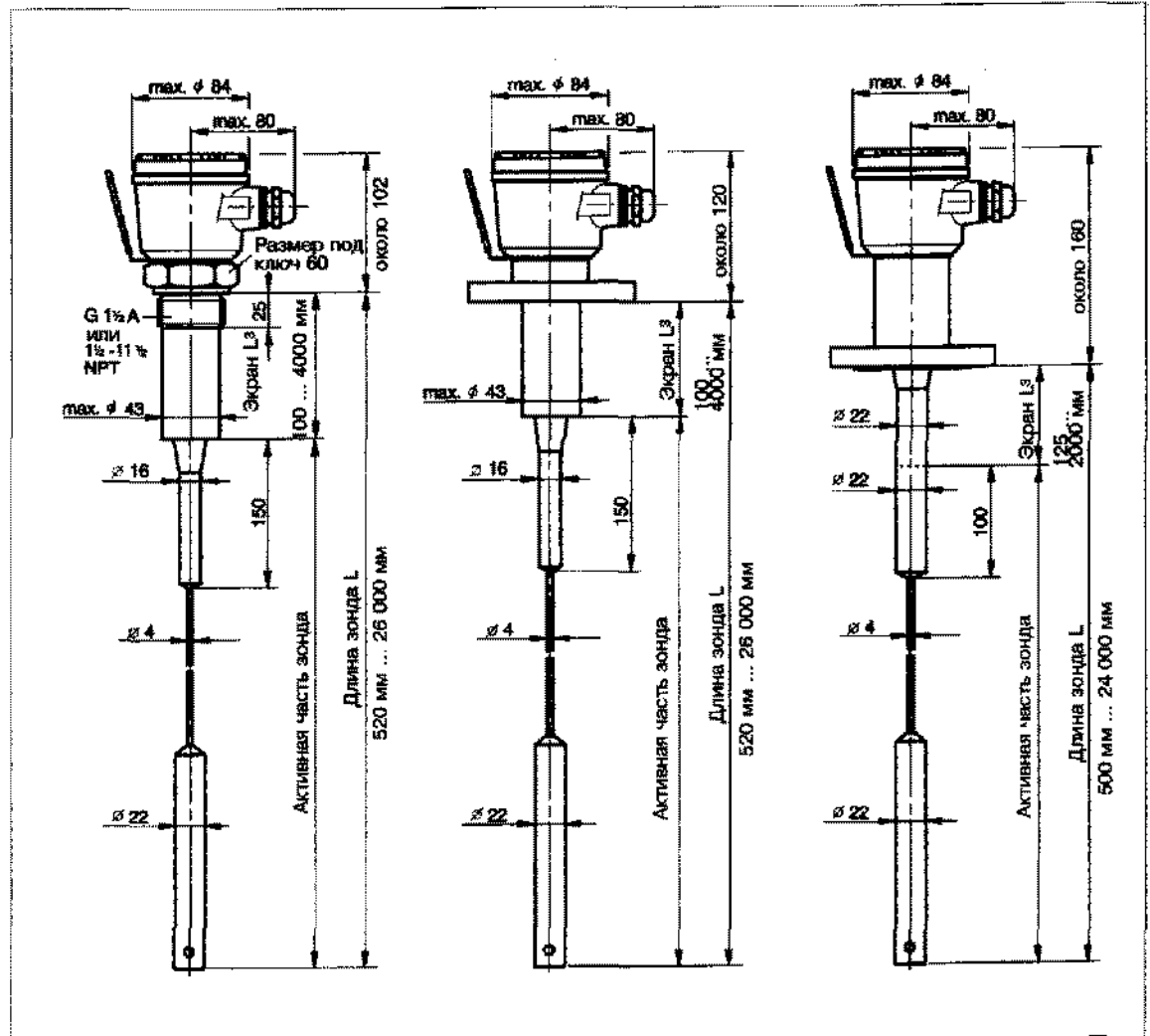
# Габаритные размеры

Зонды для непрерывного измерения уровня заполнения и индикации предельного уровня



Слева:  
Multicar DC 21  
с винничающей  
частью

Справа:  
Multicar DC 21  
с фланцем



Нижний ряд рисунков  
слева направо:

Multicar DC 21  
с винничающей частью  
и незаизолированным  
металлическим экраном

Multicar DC 21  
с фланцем и незаизолированным  
металлическим экраном

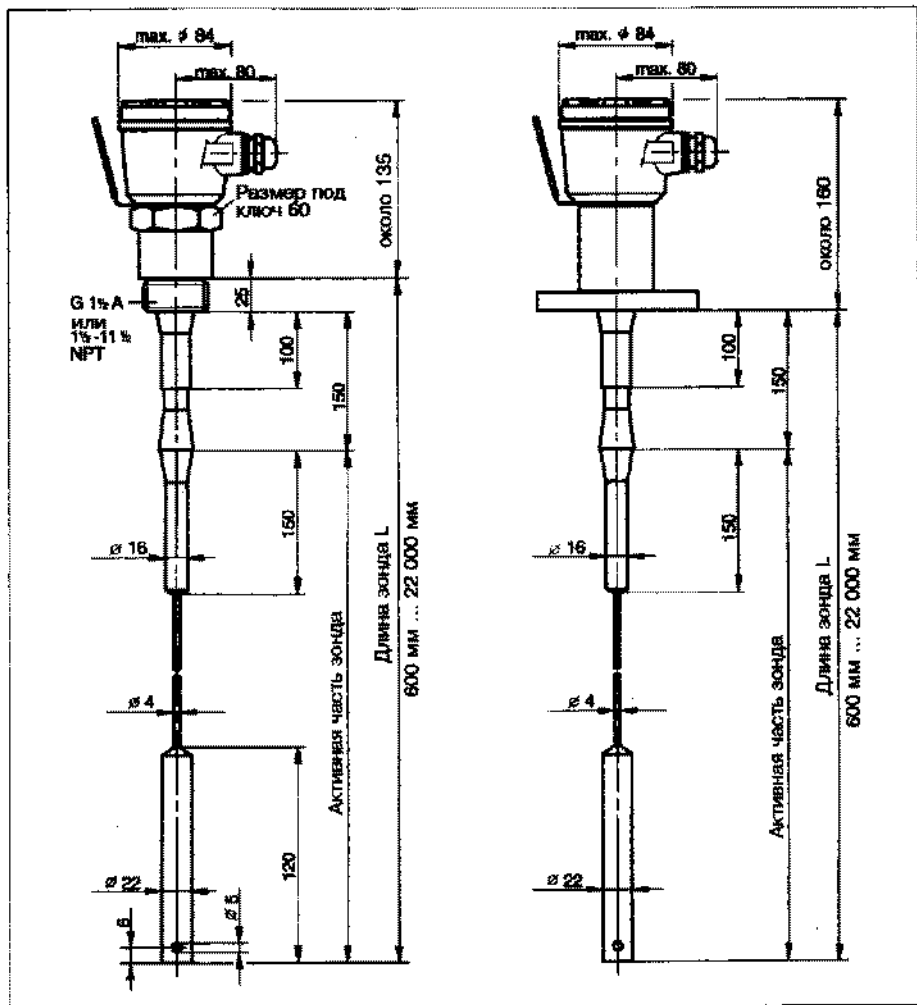
Multicar DC 21  
с покрытым тефлоном  
фланцем и незаизолированным  
металлическим экраном

## Габаритные размеры

Зонды для индикации предельного уровня с активной компенсацией отложений

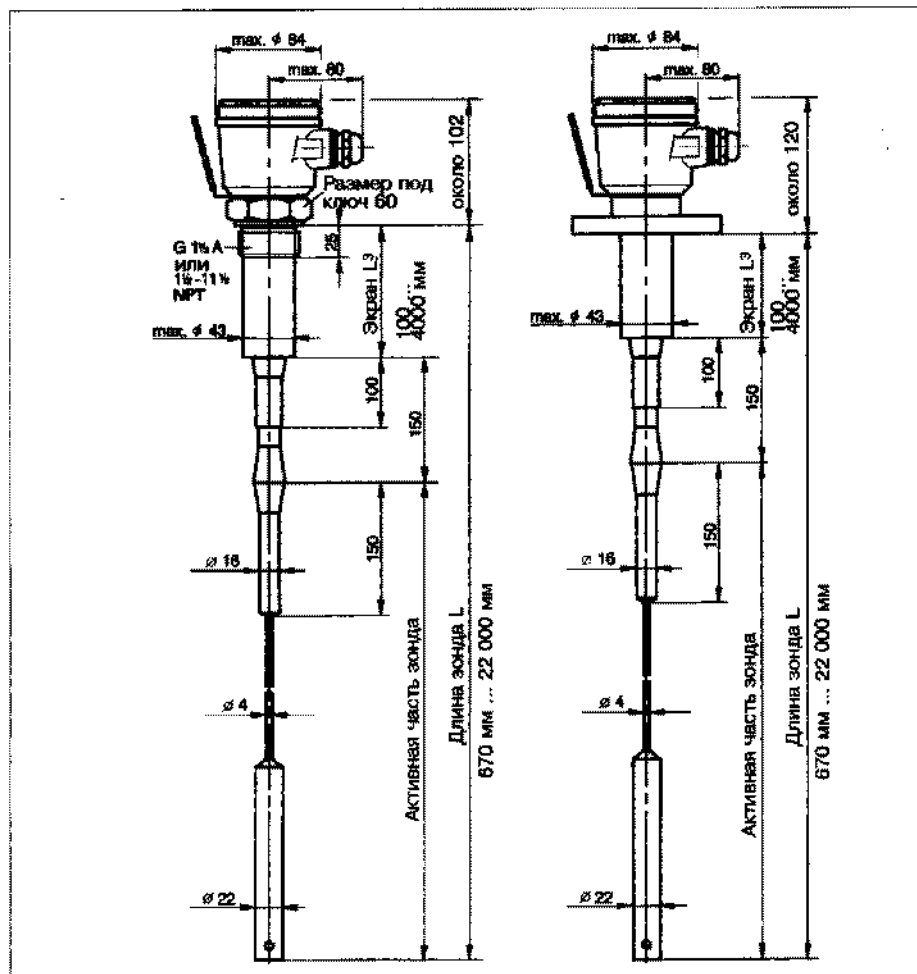
Слева:  
Мультисар DC 21  
с винчивающейся  
частью и активной  
компенсацией отложений

Справа:  
Мультисар DC 21  
с фланцем и активной  
компенсацией отложений



Слева:  
Мультисар DC 21  
с винчивающейся  
частью, экраном и  
активной компенсацией  
отложений

Справа:  
Мультисар DC 21  
с фланцем, экраном и  
активной компенсацией  
отложений



## Габаритные размеры

Другие крепежные узлы  
 Газонепроницаемый проходной изолятор  
 Температурный редуктор  
 Корпус для высоких давлений

① Слева:  
 Multisar DC 21  
 с резьбовым соединением для молокопроводов Ду 50

Справа:  
 Multisar DC 21  
 с муфтой Triclamp 2"

② Слева:  
 Multisar DC 21  
 с винтующейся частью и газонепроницаемым проходным изолятором

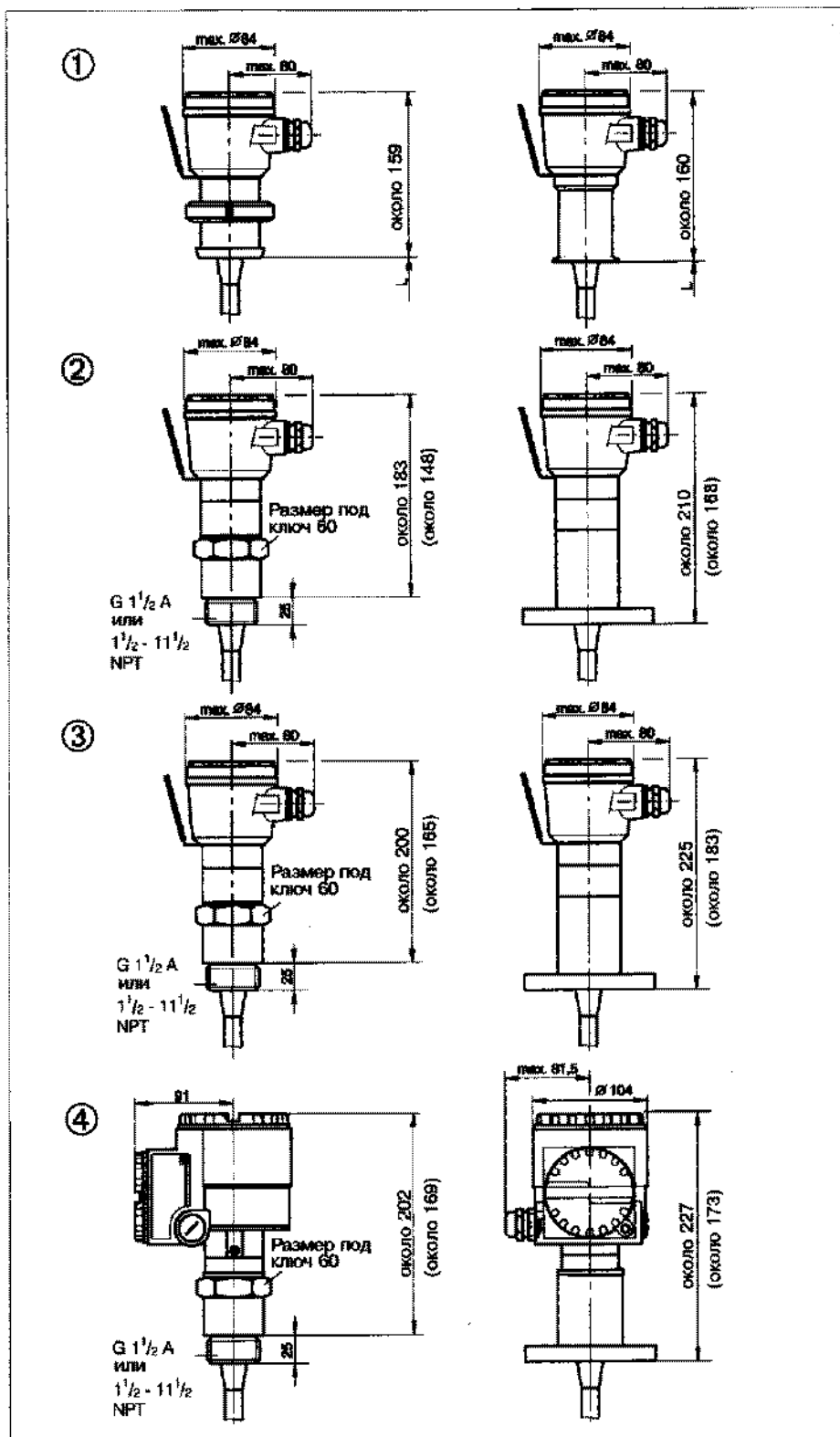
Справа:  
 Multisar DC 21  
 с фланцем и газонепроницаемым проходным изолятором

③ Слева:  
 Multisar DC 21  
 с винтующейся частью и температурным редуктором

Справа:  
 Multisar DC 21  
 с фланцем и температурным редуктором

④ Корпус для высоких давлений  
 Особо прочный корпус с отдельной камерой подключения; повышенная защищенность от радиочастотных помех

(Размеры в скобках относятся к экранированному DC 21)



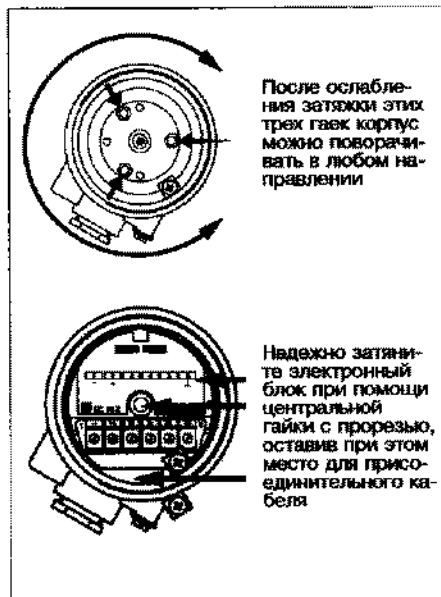
## Транспортировка и распаковка

- Упаковку вскрывайте по возможности непосредственно на месте монтажа — это поможет избежать загрязнения зонда. Для защиты зонда с активной компенсацией отложений от повреждения при транспортировке на его голый конус натянута пластиковая сетка. Перед монтажом зонда снимите с него эту защиту.
- Для того, чтобы удостовериться в том, что Вам поставлен именно тот зонд, который нужен, сверьте код на заводской табличке зонда со схемой заказа, которая приведена на стр. 10 настоящего Технического описания.
- Проверьте длину зонда. Трос зонда может быть укорочен при помощи комплекта для укорачивания (принадлежности).

## Монтаж

- Зонд с цилиндрической резьбой G 1½ A:  
Используйте прилагаемое уплотнение из эластомерного волокна, которое выдерживает температуры до 300 °С, либо другие химически стойкие уплотнения.
- Зонд с конической резьбой 1½ — 1½ NPT:  
Намотайте на резьбу соответствующий уплотнительный материал.
- Зонд с фланцевым присоединением:  
Используйте уплотнение, соответствующее условиям эксплуатации.  
Если фланец имеет тефлоновое покрытие, то его, как правило, достаточно в качестве уплотнения в пределах допустимого рабочего давления.
- Следите за тем, чтобы не повредить изоляцию зонда при продевании последнего сквозь резьбовую муфту или патрубков с контрфланцем.
- При зажиме зонда со ввинчивающейся частью проворачивайте его за шестигранник, а не за корпус!
- Применительно к зонду с резьбой G 1½ A и ко входящему в комплект поставки уплотнению имейте в виду следующее: при давлении внутри резервуара до 50 бар с целью герметизации достаточно зажать его с крутящим моментом 300 Нм. Максимально допустимый крутящий момент — 600 Нм.
- Зажимать ввинчивающуюся часть из полипропилена с резиновым уплотнением разрешается с максимальным усилием в 7 Нм.
- Для растяжки зонда используйте по возможности изолированный трос. Усилие растяжки не должно превышать 200 Н (20 кг).

- Поворачивание корпуса:  
Теперь корпус можно поворачивать в любом направлении.  
При боковом монтаже зонда проходной изолятор кабеля должен быть направлен книзу, чтобы в него не могла попасть влага.
- Затяжка:
  - Снова плотно зажмите три гайки в корпусе, с тем чтобы этот последний был загерметизирован по шестиграннику.
  - Вставьте на место электронный блок и надежно затяните центральное крепление с таким расчетом, чтобы оно не могло разболтаться от тряски. При этом проследите, чтобы не был перекрыт проходной изолятор кабеля.



### Проворачивание корпуса

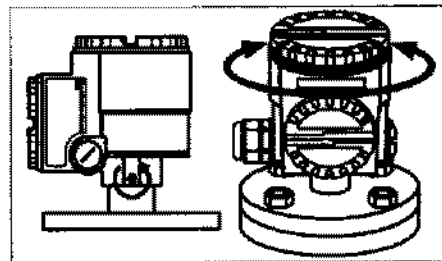
Если проходной изолятор кабеля после монтажа зонда оказался перекрученным, то корпус может быть повернут в нужном направлении.

#### Малый корпус:

- Ослабление затяжки:
  - Отвинтите крышку корпуса
  - Вывинтите центральное крепление (гайка с прорезью) из электронного блока
  - Извлеките из корпуса электронный блок
  - Слегка ослабьте затяжку трех гаек (размер под ключ 7 — см. рисунок).

#### Большой корпус для высоких давлений:

На манжете под корпусом находится винт, после некоторого ослабления которого корпус можно проворачивать примерно на 300°.



## Подключение

Электрические соединения в корпусе зонда для подключения электронного блока приведены в Техническом описании соответствующего электронного блока ЕС ...

Обозначения клемм в камере подключения корпуса для высоких давлений такие же, как и на встроенном электронном блоке.

Очень важно, чтобы при хранении зонда, при подсоединении электронного блока и при последующей эксплуатации в корпус зонда не попадала влага.

Поэтому всегда плотно затягивайте крышку корпуса и проходной изолятор кабеля.

При монтаже в пластмассовом резервуаре соединяйте коротким проводом заземляющий контакт корпуса зонда с противоположным электродом.

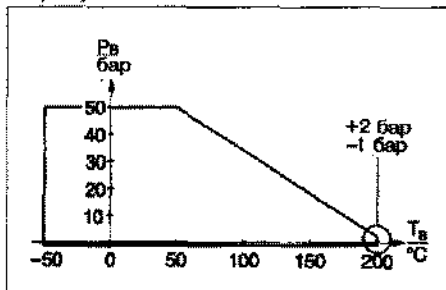


## Технические данные

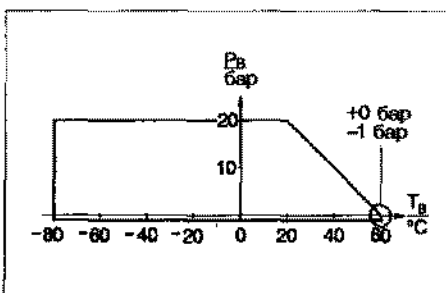
### Рабочие параметры

- Взаимозависимость между допустимыми значениями рабочего давления и рабочей температуры приведены на рисунках.

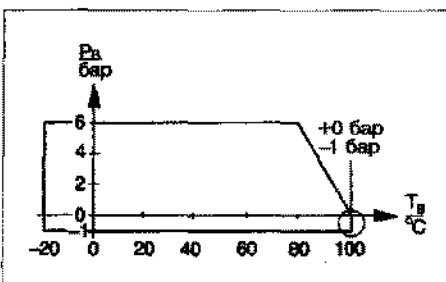
Допустимые значения рабочего давления и рабочей температуры для зонда DC 21 с политетрафторэтиленовой или полихлортрифторэтиленовой изоляцией



Допустимые значения рабочего давления и рабочей температуры для зонда DC21 с полиэтиленовой изоляцией



Допустимые значения рабочего давления и рабочей температуры для зонда DC 21 с полипропиленовой ввинчивающейся частью и резиновым уплотнением



- Емкость зонда:  
Основная емкость: около 30 пФ  
Дополнительные емкости:  
газонепроницаемый проходной изолятор: около 20 пФ  
температурный редуктор: около 20 пФ  
активная компенсация отложений: около 10 пФ  
экран: около 3 пФ/100 мм  
полностью изолированный экран: около 6 пФ/100 мм  
Зонд на расстоянии 250 мм от токопроводящей стенки резервуара:  
заизолированный трос зонда:  
около 1 пФ/100 мм на воздухе  
около 20 пФ/100 в воде  
Заизолированный натяжной грузик:  
около 2 пФ/100 мм на воздухе  
около 60 пФ/100 в воде  
Температурная зависимость емкости троса: <math>< 0,1\%</math> на Зависимость емкости троса от давления: <math>< 0,1\%</math> на 1 бар (для электропроводящих жидкостей; в неэлектропроводных материалах эта величина исчезающе мала)
- Макс. нагрузка на трос зонда (растяжка): не более 200 Н при

### Длина зонда

- Длина троса зонда: макс. 22 000 мм
- Длина незаизолированного экрана:  $L_3$  мин. 100 мм, макс. 4000 мм
- Длина полностью изолированного экрана:  $L_3$  мин. 125 мм, макс. 2000 мм
- Длина активной компенсации отложений: всегда 150 мм от выхода стержня зонда из крепежного узла или от экрана.
- Отклонения по длине:  
до 1 м: +0 мм, -5 мм  
до 3 м: +0 мм, -10 мм  
до 6 м: +0 мм, -20 мм  
до 26 м: +0 мм, -30 мм

### Нормы для крепежного узла

- Цилиндрическая резьба G 1½ A: DIN ISO 228/1, с уплотнительным кольцом 48 x 55 согласно DIN 7603
- Коническая резьба 1½ — 11½ NPT: ANSI B 1.20.1
- Фланцы согласно DIN: см. таблицу фланцев
- Фланцы согласно ANSI: ANSI B 16.5
- Резьбовое соединение для молокопроводов: DIN 11851
- Муфта Triclamp: ISO 2852

### Материалы

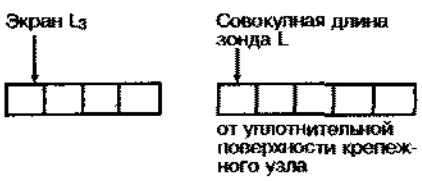
Большинство данных по материалам приведено в схеме оформления заказа на стр. 10.

- Корпус: алюминиевое литье AISI 12, стойкий к воздействию морской воды, имеет покрытие из эпоксидного лака
- Алюминиевый корпус со фторополимерным покрытием
- Уплотнение между корпусом зонда и крепежным узлом: СКЭГТ
- Уплотнение крышки корпуса: кольцо круглого сечения из СКЭГТ
- Температурный редуктор: сталь 1.4301
- Газонепроницаемый проходной изолятор: сталь 1.4301
- Уплотнительное кольцо крепежного узла G 1½A: эластомерное волокно, безасбестное, устойчивое к воздействию масел, растворителей, пара, слабых кислот и щелочей; до - Кабельные проходные изоляторы: стандартного PG-исполнения из никелированной латуни с уплотнением из бутадиен-нитрильного каучука для кабелей диаметром 7...10 мм; защитное исполнение IP 55; температура окружающей среды до - Проходные изоляторы Wadi-PG из полиамида с уплотнением из неопренового каучука для кабелей диаметром 5...12 мм; защитное исполнение IP 66; температура окружающей среды до

Варианты исполнения корпуса — см. схему оформления заказа.

| Сертификаты, допуски   |  | Вес (прибл.)          |
|--|--|-----------------------|
| R  | Стандарт   | Базовый вес: 2,2 кг   |
| A  | PTB, EEx ia, зона 0, EExV  |                       |
| G  | CENELEC, EEx ia  |                       |
| B  | Для присоединения к цепям EEx ia   |                       |
| <b>Электронный блок</b>  |  | <b>Дополнительно:</b> |
| A  | Без электронного блока   | —                     |
| B  | С ЕС 61  | 0,2 кг                |
| C  | С ЕС 11  | 0,2 кг                |
| D  | С ЕС 72  | 0,2 кг                |
| E  | С ЕС 17 Z  | 0,2 кг                |
| F  | С ЕС 16 Z  | 0,2 кг                |
| G  | С ЕС 27 Z  | 0,2 кг                |
| H  | С ЕС 37 Z  | 0,2 кг                |
| I  | С ЕС 47 Z  | 0,2 кг                |
| Y  | С другим электронным блоком  | 0,2 кг                |
| <b>Крепежный узел / Материал</b>   |  |                       |
| См. стр. 11  |  |                       |
| <b>Экран для защиты от конденсата</b>  |  |                       |
| A  | Без экрана   | —                     |
| C  | С экраном из стали 1.4571, длина L <sub>3</sub> : 100...4000 мм                  | 0,2 кг/100 мм         |
| D  | С экраном из сплава "хастеллой В", длина L <sub>3</sub> : 100...4000 мм          | 0,2 кг/100 мм         |
| E  | С экраном из сплава "хастеллой С", длина L <sub>3</sub> : 100...4000 мм          | 0,2 кг/100 мм         |
| F  | С экраном из монель-металла, длина L <sub>3</sub> : 100...4000 мм                | 0,2 кг/100 мм         |
| J  | С полностью изолированным экраном, длина L <sub>3</sub> : 125...2000 мм          | 0,1 кг/100 мм         |
| Y  | Стержень и экран из стали 1.4571   | —                     |
| Y  | Другие экраны  | —                     |
| <b>Активная компенсация отложений</b>  |  |                       |
| Только для эксплуатации в металлических резервуарах!   |  |                       |
| 1  | Без компенсации отложений  | —                     |
| 3  | С компенсацией отложений из стали 1.4571, длина 150 мм                           | 0,5 кг                |
| 4  | С компенсацией отложений из спл. "хастеллой В", длина 150 мм                     | 0,6 кг                |
| 5  | С компенсацией отложений из спл. "хастеллой С", длина 150 мм                     | 0,6 кг                |
| 6  | С компенсацией отложений из монель-металла, длина 150 мм                         | 0,6 кг                |
| 9  | Другое исполнение  | —                     |
| <b>Длина зонда L, материал троса, грузика и изоляции</b>   |  |                       |
| Указать совокупную длину от уплотнительной поверхности (в мм)  |  |                       |
| Минимальная и максимальная длина зависят от исполнения; см. габаритные размеры на стр. 5 и 6   |  |                       |
| A  | Трос из стали 1.4301, грузик из стали 1.4571, изоляция из полиэтилена            | 0,05 кг/100 мм        |
| B  | Трос из стали 1.4301, грузик из стали 1.4571, изоляция из перфторэтиленпропилена | 0,05 кг/100 мм        |
| C  | Трос из стали 1.4301, грузик из стали 1.4571, изоляция из полихлортрифторэтилена | 0,05 кг/100 мм        |
| D  | Трос и грузик из спл. "хастеллой С", изоляция: полиэтилен                        | 0,05 кг/100 мм        |
| E  | Трос и грузик из спл. "хастеллой С", изоляция из перфторэтиленпропилена          | 0,05 кг/100 мм        |
| F  | Трос и грузик из сплава "хастеллой С", изоляция из полихлортрифторэтилена        | 0,05 кг/100 мм        |
| Y  | Другое исполнение  | —                     |
| <b>Полностью изолированный грузик</b>  |  |                       |
| 1  | Натяжной грузик без отверстия  | 0,3 кг                |
| 2  | Натяжной грузик с отверстием   | 0,3 кг                |
| 3  | Другой грузик  | —                     |
| <b>Приставки</b>   |  |                       |
| 1  | Стандартное исполнение, без приставки  | —                     |
| 2  | С температурным редуктором   | 0,5 кг                |
| 3  | С газонепроницаемым проходным изолятором   | 0,5 кг                |
| 9  | Другая приставка   | —                     |
| <b>Корпус и проходной изолятор кабеля</b>  |  |                       |
| <i>Малый корпус:</i>   |  |                       |
| A  | Корпус из алюминия (IP 66), PG 16 (IP 55)  | —                     |
| B  | Корпус из алюминия (IP 66), PG 16 (IP 56)  | —                     |
| C  | Корпус из алюминия (IP 66), 1/2 — 14 NPT   | —                     |
| D  | Корпус из алюминия (IP 66), G 1/2 A  | —                     |
| E  | Корпус из алюминия (IP 66), M 20 x 1,5   | —                     |
| F  | Корпус из алюминия (IP 66), HNA 24 x 1,5   | —                     |
| K  | Корпус из полибутилентерефталата (IP 66), PG 16 (IP 66)                          | —                     |
| L  | Корпус из полибутилентерефталата (IP 66), 1/2 — 14 NPT                           | —                     |
| M  | Корпус из полибутилентерефталата (IP 66), G 1/2 A                                | —                     |
| O  | Корпус из полибутилентерефталата (IP 66), M 20 x 1,5                             | —                     |
| P  | Корпус из полибутилентерефталата (IP 66), HNA 24 x 1,5                           | —                     |
| R  | Корпус из алюминия с покрытием (IP 66), PG 16 (IP 66)                            | —                     |
| T  | Корпус из алюминия с покрытием (IP 66), 1/2 — 14 NPT                             | —                     |
| U  | Корпус из алюминия с покрытием (IP 66), G 1/2 A                                  | —                     |
| V  | Корпус из алюминия с покрытием (IP 66), M 20 x 1,5                               | —                     |
| W  | Корпус из алюминия с покрытием (IP 66), HNA 24 x 1,5                             | —                     |
| S  | Корпус из стали 1.4571 (IP 66), PG 16 (IP 66)                                    | 0,7 кг                |
| J  | Корпус из стали 1.4571 (IP 66), HNA 24 x 1,5                                     | 0,7 кг                |
| <i>Большой корпус для высоких давлений с двумя кабельными вводами, один из которых закрыт заглушкой; только со встроенным электрическим блоком</i> |  |                       |
| 1  | Корпус из алюминия с покрытием (IP 66), PG 16 (IP 66)                            | 1 кг                  |
| 2  | Корпус из алюминия с покрытием (IP 66), 3/4 — 14 NPT                             | 1 кг                  |
| 3  | Корпус из алюминия с покрытием (IP 66), G 1/2                                    | 1 кг                  |
| 4  | Корпус из алюминия с покрытием (IP 66), M 20 x 1,5                               | 1 кг                  |
| 5  | Корпус из алюминия с покрытием (IP 66), HNA 24 x 1,5                             | 1 кг                  |
| 9  | Другой корпус  | —                     |

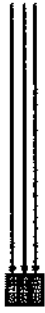
При заказе не забывайте указывать требуемую длину.  
Смотрите также размерные эскизы на стр. 5 и 6.



DS 21 | Полный код для заказа | Совокупный вес | кг

# Схема оформления заказа (продолжение)

| Материал крепежного узла |   |        |
|--------------------------|---|--------|
| GR1                      | Ввинчивающаяся часть G 1 1/2 A / сталь  | —      |
| GR2                      | Ввинчивающаяся часть G 1 1/2 A / сталь 1.4571   | —      |
| GR4                      | Ввинчивающаяся часть G 1 1/2 A / хастеллой В  | —      |
| GR5                      | Ввинчивающаяся часть G 1 1/2 A / хастеллой С  | —      |
| GR6                      | Ввинчивающаяся часть G 1 1/2 A / монель-металл  | —      |
| GR8                      | Ввинчивающаяся часть G 1 1/2 A / полипропилен   | —      |
| GN1                      | Ввинчивающаяся часть 1 1/2 — 1 1/2 NPT / сталь  | —      |
| GN2                      | Ввинчивающаяся часть 1 1/2 — 1 1/2 NPT / сталь 1.4571   | —      |
| GN4                      | Ввинчивающаяся часть 1 1/2 — 1 1/2 NPT / хастеллой В  | —      |
| GN5                      | Ввинчивающаяся часть 1 1/2 — 1 1/2 NPT / хастеллой С  | —      |
| GN6                      | Ввинчивающаяся часть 1 1/2 — 1 1/2 NPT / монель-металл  | —      |
| ME2                      | Резьбовое соединение для молокопроводов D <sub>н</sub> 50 / 1.4301,<br>без трубки для замыкания на массу  | 0,5 кг |
| TE2                      | Муфта Triclamp, 2" (ISO 2852) / 1.4301, без трубки для замыкания на массу   | 0,5 кг |
| BG1                      | Фланец согласно DIN 2527, форма В, без уплотняющей планки, D <sub>н</sub> 50, P <sub>н</sub> 40 / сталь   | 3,0 кг |
| BG2                      | Фланец согласно DIN 2527, форма В, без уплотняющей планки, D <sub>н</sub> 50, P <sub>н</sub> 40 / 1.4571  | 3,0 кг |
| BG3                      | Фланец согласно DIN 2527, форма В, без уплотняющей планки, D <sub>н</sub> 50, P <sub>н</sub> 40 / 1.4571<br>с тефлоновым покрытием              | 3,0 кг |
| BM1                      | Фланец согласно DIN 2527, форма В, без уплотняющей планки, D <sub>н</sub> 80, P <sub>н</sub> 16 / сталь   | 4,5 кг |
| BM2                      | Фланец согласно DIN 2527, форма В, без уплотняющей планки, D <sub>н</sub> 80, P <sub>н</sub> 16 / 1.4571  | 4,5 кг |
| BM3                      | Фланец согласно DIN 2527, форма В, без уплотняющей планки, D <sub>н</sub> 80, P <sub>н</sub> 16 / 1.4571<br>с тефлоновым покрытием              | 4,5 кг |
| BQ1                      | Фланец согласно DIN 2527, форма В, без уплотняющей планки, D <sub>н</sub> 100, P <sub>н</sub> 16 / сталь  | 5,4 кг |
| BQ2                      | Фланец согласно DIN 2527, форма В, без уплотняющей планки, D <sub>н</sub> 100, P <sub>н</sub> 16 / 1.4571                                       | 5,4 кг |
| BQ3                      | Фланец согласно DIN 2527, форма В, без уплотняющей планки, D <sub>н</sub> 100, P <sub>н</sub> 16 / 1.4571<br>с тефлоновым покрытием             | 5,4 кг |
| CG2                      | Фланец согласно DIN 2526, форма С, с уплотняющей планкой, D <sub>н</sub> 50, P <sub>н</sub> 40 / 1.4571   | 3,0 кг |
| CG4                      | Фланец согласно DIN 2526, форма С, с уплотняющей планкой, D <sub>н</sub> 50, P <sub>н</sub> 40 / 1.4571<br>с покрытием из сплава "хастеллой В"  | 3,2 кг |
| CG5                      | Фланец согласно DIN 2526, форма С, с уплотняющей планкой, D <sub>н</sub> 50, P <sub>н</sub> 40 / 1.4571<br>с покрытием из сплава "хастеллой С"  | 3,2 кг |
| CM2                      | Фланец согласно DIN 2526, форма С, с уплотняющей планкой, D <sub>н</sub> 80, P <sub>н</sub> 16 / 1.4571   | 4,5 кг |
| CM4                      | Фланец согласно DIN 2526, форма С, с уплотняющей планкой, D <sub>н</sub> 80, P <sub>н</sub> 16 / 1.4571<br>с покрытием из сплава "хастеллой В"  | 4,8 кг |
| CM5                      | Фланец согласно DIN 2526, форма С, с уплотняющей планкой, D <sub>н</sub> 80, P <sub>н</sub> 16 / 1.4571<br>с покрытием из сплава "хастеллой С"  | 4,8 кг |
| CQ2                      | Фланец согласно DIN 2526, форма С, с уплотняющей планкой, D <sub>н</sub> 100, P <sub>н</sub> 16 / 1.4571  | 5,4 кг |
| CQ4                      | Фланец согласно DIN 2526, форма С, с уплотняющей планкой, D <sub>н</sub> 100, P <sub>н</sub> 16 / 1.4571<br>с покрытием из сплава "хастеллой В" | 5,8 кг |
| CQ5                      | Фланец согласно DIN 2526, форма С, с уплотняющей планкой, D <sub>н</sub> 100, P <sub>н</sub> 16 / 1.4571<br>с покрытием из сплава "хастеллой С" | 5,8 кг |
| FG2                      | Фланец согласно DIN 2512, форма F, с пружиной, D <sub>н</sub> 50, P <sub>н</sub> 40 / 1.4571  | 3,0 кг |
| FM2                      | Фланец согласно DIN 2512, форма F, с пружиной, D <sub>н</sub> 80, P <sub>н</sub> 16 / 1.4571  | 4,5 кг |
| FQ2                      | Фланец согласно DIN 2512, форма F, с пружиной, D <sub>н</sub> 100, P <sub>н</sub> 16 / 1.4571   | 5,4 кг |
| NG2                      | Фланец согласно DIN 2512, форма N, с газом, D <sub>н</sub> 50, P <sub>н</sub> 40 / 1.4571   | 3,0 кг |
| NM2                      | Фланец согласно DIN 2512, форма N, с газом, D <sub>н</sub> 80, P <sub>н</sub> 16 / 1.4571   | 4,5 кг |
| NQ2                      | Фланец согласно DIN 2512, форма N, с газом, D <sub>н</sub> 100, P <sub>н</sub> 16 / 1.4571  | 5,4 кг |
| AE1                      | Фланец согласно ANSI, RF, 2", 150 фунтов на квадратный дюйм / сталь   | 1,6 кг |
| AE2                      | Фланец согласно ANSI, RF, 2", 150 фунтов на квадратный дюйм / 1.4571  | 1,6 кг |
| AE3                      | Фланец согласно ANSI, RF, 2", 150 фунтов на квадратный дюйм / 1.4571<br>с тефлоновым покрытием  | 1,6 кг |
| AE4                      | Фланец согласно ANSI, RF, 2", 150 фунтов на квадратный дюйм / 1.4571<br>с покрытием из сплава "хастеллой В"                                     | 1,6 кг |
| AE5                      | Фланец согласно ANSI, RF, 2", 150 фунтов на квадратный дюйм / 1.4571<br>с покрытием из сплава "хастеллой С"                                     | 1,6 кг |
| AG2                      | Фланец согласно ANSI, RF, 2", 300 фунтов на квадратный дюйм / 1.4571  | 3,0 кг |
| AL1                      | Фланец согласно ANSI, RF, 3", 150 фунтов на квадратный дюйм / сталь   | 3,2 кг |
| AL2                      | Фланец согласно ANSI, RF, 3", 150 фунтов на квадратный дюйм / 1.4571  | 3,2 кг |
| AL3                      | Фланец согласно ANSI, RF, 3", 150 фунтов на квадратный дюйм / 1.4571<br>с тефлоновым покрытием  | 3,2 кг |
| AN2                      | Фланец согласно ANSI, RF, 3", 300 фунтов на квадратный дюйм / 1.4571  | 5,6 кг |
| AP1                      | Фланец согласно ANSI, RF, 4", 150 фунтов на квадратный дюйм / сталь   | 5,4 кг |
| AP2                      | Фланец согласно ANSI, RF, 4", 150 фунтов на квадратный дюйм / 1.4571  | 5,4 кг |
| AP3                      | Фланец согласно ANSI, RF, 4", 150 фунтов на квадратный дюйм / 1.4571<br>с тефлоновым покрытием  | 5,4 кг |
| AP4                      | Фланец согласно ANSI, RF, 4", 150 фунтов на квадратный дюйм / 1.4571<br>с покрытием из сплава "хастеллой В"                                     | 5,8 кг |
| AP5                      | Фланец согласно ANSI, RF, 4", 150 фунтов на квадратный дюйм / 1.4571<br>с покрытием из сплава "хастеллой С"                                     | 5,8 кг |
| AR2                      | Фланец согласно ANSI, RF, 4", 300 фунтов на квадратный дюйм / 1.4571  | 7,3 кг |
| KF1                      | Фланец согласно JIS, RF, 20 K 50 / сталь  | 2,6 кг |
| KF2                      | Фланец согласно JIS, RF, 20 K 50 / 1.4571   | 2,6 кг |
| KF4                      | Фланец согласно JIS, RF, 20 K 50 / 1.4571 с покрытием из сплава "хастеллой В"   | 2,8 кг |
| KF5                      | Фланец согласно JIS, RF, 20 K 50 / 1.4571 с покрытием из сплава "хастеллой С"   | 2,8 кг |
| YY9                      | Другой крепежный узел   |        |



Код для заказа крепежного узла

Дополнительный вес

кг

## Принадлежности

- Колпак для защиты от атмосферных осадков для малого корпуса зонда  
Номер для заказа: 917410-000
- Комплект для укорачивания троса зондов стандартного исполнения.  
Материал: тефлон  
Максимальная рабочая температура: 100 °C  
Номер для заказа: 935598-0000
- Комплект для укорачивания троса зондов для взрывоопасных зон.  
Материал: тефлон  
Максимальная рабочая температура: 100 °C  
Номер для заказа: 935598-0001

## Дополнительная документация

- Указания по проектированию зондов  
Техническое описание SD 045F/11/ru (готовится к публикации)
- Электронные блоки EC 11, EC 72  
Техническое описание 06.79.04
- Электронный блок EC 16 Z  
Техническое описание TI 170F/11/ru
- Электронный блок EC 17 Z  
Техническое описание 11.84.04
- Электронный блок EC 27 Z  
Техническое описание 11.84.02
- Электронные блоки EC 37 Z, EC 47 Z  
Техническое описание 07.80.06
- Электронный блок EC 61 Z  
Техническое описание TI 127/11/ru (FTC 420, 421, 422)
- Принадлежности к зондам  
Техническое описание 10.75.02
- Комплекты для укорачивания троса  
Инструкция по эксплуатации  
BA 126F/00/r.
- Отдельный корпус для электронного блока  
Техническое описание 04.82.01
- Блоки обработки данных для указания предельного уровня и для непрерывного измерения уровня наполнения — по запросу

## Сертификаты

- Сертификат соответствия (CENELEC)
- Допуск для эксплуатации зондов во взрывоопасной зоне 0 (для Германии)
- Свидетельство о допуске конструкции предохранителя от перелива согласно требованиям VbF (для Германии)
- Заключение IBVT согласно VAWs, §19 WHG (для Германии)  
(Все перечисленные сертификаты готовятся к публикации)

## Данные, которые нужно указывать при оформлении заказа

- Код для заказа
- Данные по длине
- При необходимости — специальное исполнение
- Принадлежности, например, колпак для защиты от атмосферных осадков, комплект для укорачивания троса, отдельный корпус для электронного блока (подключение возможно только при помощи PG 16 на корпусе зонда)

### Германия

Endress+Hauser Meßtechnik GmbH+Co.

Techn. Büro Hamburg  
Am Stadtrand 52  
22047 Hamburg  
Tel. (040) 69 44 97-0  
Fax (040) 69 44 97-50

Büro Hannover  
Breitmstraße 13  
30173 Hannover  
Tel. (05 11) 2 83 72-0  
Fax (05 11) 28 17 04

Techn. Büro Ratingen  
EisenhÖffenstraße 12  
40882 Ratingen  
Tel. (0 21 02) 8 59-0  
Fax (0 21 02) 85 91 30

Techn. Büro Frankfurt  
Eschborner Landstr. 42  
60489 Frankfurt  
Tel. (069) 9 78 85-0  
Fax (069) 7 89 45 82

Techn. Büro Stuttgart  
Mittlerer Pfad 4  
79499 Stuttgart  
Tel. (07 11) 13 86-0  
Fax (07 11) 13 86-222

Techn. Büro München  
Steffiner Straße 5  
82110 Germering  
Tel. (089) 8 40 08-0  
Fax (089) 8 41 44 51

Techn. Büro Teltow  
Potsdamer Straße 12a  
14513 Teltow  
Tel. (0 33 28) 43 58-0  
Fax (0 33 28) 43 58 41

Центральное управление  
обита по Германии

Endress+Hauser Meßtechnik GmbH+Co. • Postfach 2222  
79674 Weil am Rhein • Tel. (0 76 21) 9 75-01 • Fax (0 76 21) 97 65 66

### Австрия

Endress+Hauser  
Ges. m. b. H.  
Postfach 1 73  
1235 Wien  
Tel. (02 22) 8 88 56 00-0  
Fax (02 22) 8 88 56 00 35

### Швейцария

Endress+Hauser AG  
Sternenhofstraße 21  
4153 Reinach/BL 1  
Tel. (061) 7 15 62 22  
Fax (061) 7 11 16 50

Endress+Hauser  
Эндресс+Хаузер

Мы равняем на практику

