

Кабельные ВВОДЫ





Оглавление

Кабельные ВВОДЫ

Перечень товаров	352
Таблица выбора	353
SKINTOP® ST	354
PG/Метрическая	355
■ Пластиковые кабельные вводы	
Метрическая соединительная резьба	
Стандарты LAPP	
SKINTOP® ST-M	356
SKINTOP® STR-M	356
Защита от перегрева	
SKINTOP® BS-M	356
PG соединительная резьба	
Стандарты LAPP	
SKINTOP® ST	360
SKINTOP® STR	360
SKINTOP® STE	360
Защита от перегрева	
SKINTOP® BS	362
SKINTOP® BT	363
EX защита (взрывобезопасность)	
SKINTOP® K-EExe II C	364
SKINTOP® KR-EExe II C	364
SKINTOP® K-EExe II C Синий	365
Специальная резьба	
Стандарты LAPP	
SKINTOP® ST NPT	366
SKINTOP® STR NPT	366
Защита от перегрева	
SKINTOP® BS NPT	366
■ Латунные кабельные вводы	
Метрическая соединительная резьба	
Стандарты LAPP	
SKINTOP® MS-IS-M	367
SKINTOP® MS-M	368
SKINTOP® MSR-M	369
EX защита (взрывобезопасность)	
SKINTOP® MS-M-EX EExe II E	370
SKINTOP® MSR-M-EX EExe II E	371
ЭМС / Заземление	
SKINTOP® MS-SC-M	372
PG соединительная резьба	
Стандарты LAPP	
SKINTOP® MS	374
SKINTOP® MSR	375
SKINTOP® MSE	376
EX защита (взрывобезопасность)	
SKINTOP® MS-EX EExe II C	377
ЭМС / Заземление	
SKINTOP® MS-SC	378
■ SKINTOP® Аксессуары	
Метрическая соединительная резьба	
Контргайки	
SKINTOP® GMP-GL-M	380
Прокладки / защита от пыли	
SKINTOP® DIX-M	381
SKINTOP® DIX-DV	382
SKINTOP® SD-M	382
SKINTOP® DV-M	382
PG соединительная резьба	
Контргайки	
SKINTOP® GMP-GL	383
Прокладки / защита от пыли	
SKINTOP® DIX	384

Перечень товаров

Кабельные вводы

SKINTOP® BS черный RAL 9005	362
SKINTOP® BS серебристо-серый RAL 7001	362
SKINTOP® BS-M черный RAL 9005	358
SKINTOP® BS-M серебристо-серый RAL 7001	358
SKINTOP® BS-M светло-серый RAL 7032	358
SKINTOP® BS-NPT	366
SKINTOP® BT	363
SKINTOP® DIX-M	381
SKINTOP® DV-M	382
SKINTOP® GMP-GL светло-серый RAL 7035	383
SKINTOP® GMP-GL черный RAL 9005	383
SKINTOP® GMP-GL серебристо-серый RAL 7001	383
SKINTOP® GMP-GL-M светло-серый RAL 7035	380
SKINTOP® GMP-GL-M черный RAL 9005	380
SKINTOP® GMP-GL-M серебристо-серый RAL 7001	380
SKINTOP® K-EEExe II C	364
SKINTOP® K-EEExe II C синий	365
SKINTOP® KR-EEExe II C	364
SKINTOP® MS	374
SKINTOP® MS-XL	374
SKINTOP® MS-EX EEExe II	377
SKINTOP® MS-M	368
SKINTOP® MS-M-XL	368
SKINTOP® MS-NPT	368
SKINTOP® MS-SC	378
SKINTOP® MS-SC-M	372
SKINTOP® MS-SC-NPT	372
SKINTOP® MSE	376
SKINTOP® MS-IS-M	367
SKINTOP® MS-M-EX EEExe II E	370
SKINTOP® MSR-M-EX EEExe II E	370
SKINTOP® MSR	375
SKINTOP® MSR-XL	375
SKINTOP® MSR-M	369
SKINTOP® MSR-M-XL	369
SKINTOP® MSR-NPT	369
SKINTOP® SD-M	382
SKINTOP® ST светло-серый RAL 7035	360
SKINTOP® ST черный RAL 9005	360
SKINTOP® ST серебристо-серый RAL 7001	360
SKINTOP® ST-M светло-серый RAL 7035	356
SKINTOP® ST-M черный RAL 9005	356
SKINTOP® ST-M серебристо-серый RAL 7001	356
SKINTOP® ST-NPT	366
SKINTOP® STE	360
SKINTOP® STR светло-серый RAL 7035	360
SKINTOP® STR черный RAL 9005	360
SKINTOP® STR серебристо-серый RAL 7001	360
SKINTOP® STR-M светло-серый RAL 7035	356
SKINTOP® STR-M черный RAL 9005	356
SKINTOP® STR-M серебристо-серый RAL 7001	356
SKINTOP® STR-NPT	366

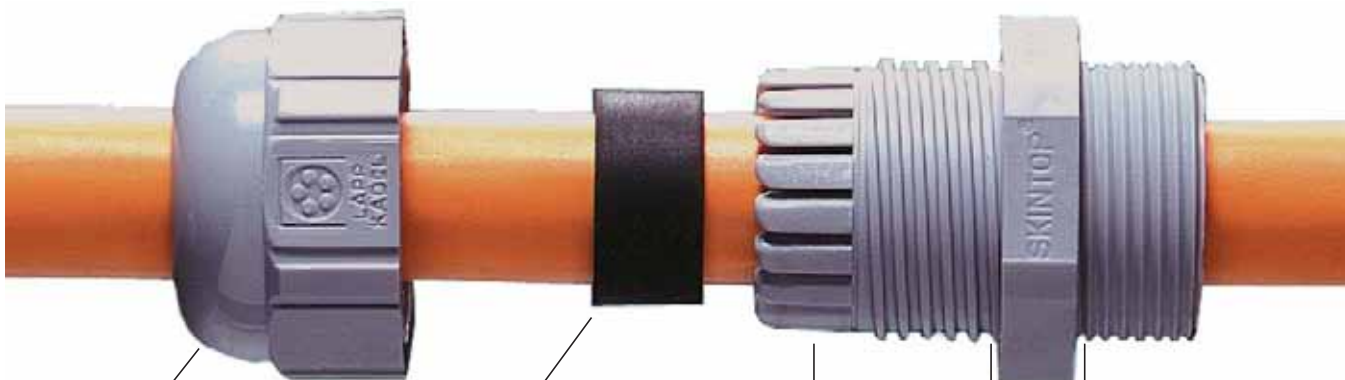
Кабельные вводы

Обзор

Кабельный ввод	Степень защиты IP	Соедин. резьба метрич.	Соедин. резьба PG	Соедин. резьба NPT	Для круглого кабеля	Для плоского кабеля	Металл	Пластик	Угловой	Разгрузка натяжения	Защита от вибраций	Защита от излома	Подсоединение экрана	Использование в EX зонах	Стр.
SKINTOP® ST-M	68	к			к			к		к	к				356
SKINTOP® STR-M	68	к			к			к		к	к				356
SKINTOP® ST	68		к		к			к		к	к				360
SKINTOP® STR	68		к		к			к		к	к				360
SKINTOP® ST (NPT)	68			к	к			к		к	к				366
SKINTOP® STR (NPT)	68			к	к			к		к	к				366
SKINTOP® BS-M	68	к			к			к		к	к	к			358
SKINTOP® BS	68		к		к			к		к	к	к			362
SKINTOP® BS (NPT)	68			к	к			к		к	к	к			366
SKINTOP® BT	68		к		к			к		к	к	к			363
SKINTOP® MS-M	68	к			к		к			к					368
SKINTOP® MS	68		к		к		к			к					374
SKINTOP® MSR-M	68	к			к		к			к					369
SKINTOP® MSR	68		к		к		к			к					375
SKINTOP® MSE	68		к		к		к			к					376
SKINTOP® MS-IS-M	68	к			к		к			к					367
SKINTOP® MS-SC-M	68	к			к		к			к			к		372
SKINTOP® MS-SC	68		к		к		к			к			к		378
SKINTOP® K-EEEx II C	68		к		к			к		к	к			к	364
SKINTOP® KR-EEEx II C	68		к		к			к		к	к			к	364
SKINTOP® K-EEEx II C blau	68		к		к			к		к	к			к	365
SKINTOP® MS-M-EX EEx II E	68	к			к		к			к				к	370
SKINTOP® MS-EX EEx II C	68		к		к		к			к				к	377
SKINDICHT® MINI	68	к			к		к								-
SKINDICHT® CN	68		к		к		к								-
SKINDICHT® SHV-M	68	к			к		к								-
SKINDICHT® SHV	68		к		к		к								-
SKINDICHT® SHV-M-Viton	68	к			к		к								-
SKINDICHT® SHV-Viton	68		к		к		к								-
SKINDICHT® SHVE-M	65-68	к			к		к						к		-
SKINDICHT® SHVE	65-68		к		к		к						к		-
SKINDICHT® SR-SV-M	65	к			к		к					к			-
SKINDICHT® SR-SV	65		к		к		к					к			-
SKINDICHT® FL	65					к	к								-
SKINDICHT® SRE-M	65	к			к		к			к		к	к		-
SKINDICHT® SRE	65		к		к		к			к		к	к		-
SKINDICHT® SR-M	65	к			к		к			к		к			-
SKINDICHT® SR	65		к		к		к			к		к			-
SKINDICHT® KW-M	55	к			к			к	к						-
SKINDICHT® KW	55		к		к			к	к						-
SKINDICHT® SE	55		к		к		к			к					-
SKINDICHT® SE 216/316	55		к		к		к			к					-
SKINDICHT® RWV-M	55	к			к		к			к					-
SKINDICHT® RWV	55		к		к		к			к					-
SKINDICHT® ERKO	55		к		к		к						к		-
SKINDICHT® SKZ-M	55	к			к		к			к					-
SKINDICHT® SKZ	55		к		к		к			к					-
SKINDICHT® SHZ-M	55	к			к		к			к					-
SKINDICHT® SHZ	55		к		к		к			к					-
SKINDICHT® SVF	54		к			к	к								-
SKINDICHT® SVFK	54		к			к		к							-
SKINDICHT® SVRE-M	54	к			к		к								-
SKINDICHT® SVRE	54		к		к		к								-
SKINDICHT® SVRN-M	54	к			к		к								-
SKINDICHT® SVRN	54		к		к		к								-
SKINDICHT® SVRR-M	54	к			к		к								-
SKINDICHT® SVRR	54		к		к		к								-
SKINDICHT® SVRX-W	54	к			к		к								-
SKINDICHT® SVRX-Z	54	к			к		к						к		-
SKINDICHT® SVK	54		к		к			к							-
SKINDICHT® KLE-M EEx II C	54	к			к			к		к		к		к	-
SKINDICHT® KLE EEx II C	54		к		к			к		к		к		к	-
SKINDICHT® SK	20		к		к		к			к					-
SKINDICHT® SH	20		к		к					к					-

SKINTOP® ST

Закрепляется одним движением руки



Глухая гайка с эргономически разработанными захватывающими пазами. Поверхность захвата обычно рассчитана под гаечный ключ. Свойство плотного зажима предназначено для сборки, устойчивой к вибрации.

Неопреновая герметизация для герметичного затвора (IP 68). Каждая версия SKINTOP® доступна с уменьшающим герметизирующим вкладышем для кабелей с меньшими диаметрами.

Пластинчатый дизайн для оптимального снижения напряжения и защиты кабеля. Широкий диапазон типов фиксирования, поэтому Вам необходимы лишь несколько размеров вводов.

Цельный стык герметизации для водонепроницаемых соединений с кожухом.

Трапецевидная резьба для безопасной и мгновенной сборки.

Более того:

С SKINTOP® Вам удастся установить кабель в мгновение ока. Просто направьте кабель и крепко закрутите - готово. Таким образом, Ваш кабель установлен, центрирован, герметично закупорен и полностью лишен напряжения лишь одним поворотом руки. Если Вы не желаете задействовать Ваши руки, Вы всегда можете работать с гаечным ключом. В любом случае со SKINTOP® Вы достигнете максимальной надежности. Для этого качество SKINTOP® постоянно проверяется. Именно качество принесло нам признание во всем мире.

Свойства стойкости:

Температурные: SKINTOP® ST

-20 °C до +80 °C
SKINTOP® ST-M
статич.: -40°C до +100°C
динамич.: -20°C до +80°C
SKINTOP® K EExe II C
-20 °C до +80 °C

Химические:

+ = стойкий
o = ограничено стойкий
- = не стойкий

- + Спирты
- + Ароматические углеводороды
- + Эфиры
- + Бензин
- o Хлорированные углеводороды
- + эфиры
- + Жиры, животные и растительные
- + Фторированные углеводороды
- + Моторные масла
- + Слабые щелочи
- Сильные щелочи
- + Минеральные масла
- + Слабые кислоты
- Сильные кислоты

Для других агрессивных сред мы предлагаем провести тесты в нашей лаборатории.

Тесты:

SKINTOP® ST

Тест раскаленного провода IEC 695, часть 2-1 и VDE 0471, часть 2-1
Тестовая температура 750 °C
Ослабление натяжения DIN VDE 0619 IP 68
Тесты согласно DIN 40050 и 40052 SEV:
(5 атм.) UL- und CSA-

SKINTOP® K EExe II C

PTB: устойчивость к влиянию низких температур
DIN-EN 50014 +
DIN-EN 50019

Ваша связь с будущим - уже сегодня

На рубеж веков уже известная резьба PG была заменена метрической резьбой. 31 декабря 1999 года стандарт DIN 46320 для соединительной резьбы PG был отозван.

Его заменили европейским стандартом EN 50262 для метрической резьбы. Это значит, что, начиная с 2000 года, можно использовать кабельные вводы лишь с метрической соединительной резьбой.

Это изменение распространяется не только на кабельные вводы, но и на все жилищные системы и приборы, в которых смонтированы кабели.

Размеры от PG 7 до PG 48 будут заменены метрическими размерами от M 12 до M 63. Дополнительные размеры были переняты Европейским стандартом от M 6 до M 75.

ZVEI (Zentralverband Elektrotechnik und Elektroindustrie - Немецкая федерация электротехнической промышленности и электроиндустрии) обращает внимание на тот факт, что Европейский стандарт безопасности EN 50262 был применен не позднее марта 2001 года; к тому же существующий стандарт проверки VDE 0619 для вводов с PG резьбой был отозван в марте 2001 года.

EN 50262 - это норма безопасности, а не строительная норма, предназначенная для определения размеров, как DIN 46319 или DIN 46320. Это означает, что функции, требуемые от кабельного ввода, могут быть упразднены без ограничений, приписываемых установленными нормами.

Благодаря нашим вводам кабелей SKINTOP® ST-M, SKINTOP® MS-M и SKINTOP® BS-M мы

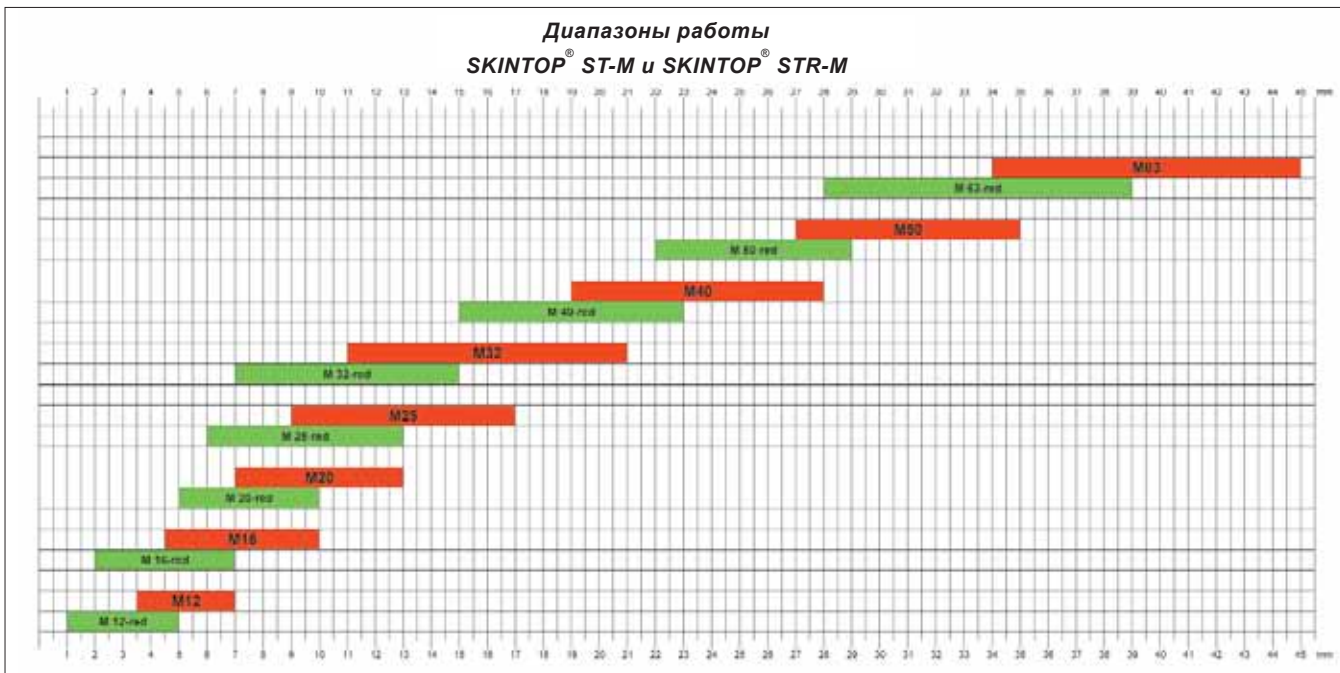
выполнили требования EN 50262. Наши метрические вводы SKINTOP® совмещают все черты уже зарекомендовавших себя серий SKINTOP®: простые, быстрые, постоянная инсталляция, оптимальное снятие напряжения, защита от вибрации, а также герметизация, отвечающая Защите к классу IP 68.

Отличительной чертой вводов SKINTOP® является большой, расширенный диапазон фиксирования, что делает соединение ввода с кабелем проще, так как вместо предыдущих размеров 10 PG, теперь существует лишь 8 метрических размеров. Таким образом, кабели различных диаметров теперь можно соединить при помощи одного единственного ввода.

Разумеется, мы можем обеспечить Вас соответствующими дополнительными компонентами:

- SKINTOP® GMP-GL M контргайками;
- SKINTOP® SD-M пылезащитными уплотнениями;
- SKINTOP® DV-M герметизирующими пробками, изготовленными из пластмассы или металла;
- Уплотнительными кольцами;
- Адаптерами
- и многим другим.

Диапазоны работы
SKINTOP® ST-M и SKINTOP® STR-M



SKINTOP® ST-M SKINTOP® STR-M

Ввод кабеля для быстрой инсталляции с метрической соединительной резьбой

Метрический!



SKINTOP® ST-M Стандартный

Новый кабельный ввод, изготовленный из полиамида, с метрической резьбой, прост в сборке, со многими положительными качествами SKINTOP®. SKINTOP® ST-M, был разработан для универсального использования, а в первую очередь, для машиностроения и строительства измерительных приборов, контролирования и автоматизация, электронных технологий и для изготовления роботов.

**Подходящие
сопутствующие товары
см. на стр. 380.**

SKINTOP® STR-M С уменьшающим герметизирующим вкладышем

Эта разработка SKINTOP® оснащена уменьшающим герметизирующим вкладышем, который позволяет закупорить кабель с меньшим внешним диаметром.



Технические данные

Материал:
Корпус: полиамид
Уплотнение: неопрен

RAL 7001 серебряный
RAL 7035 светло-серый
RAL 9005 черный

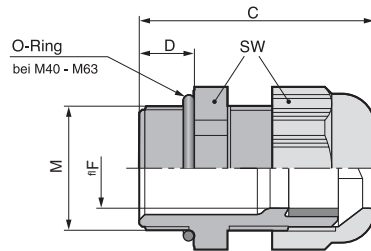
Степень защиты:
IP 68 – 5 атм.

Температурный диапазон:
статич.: -40 °C до +100 °C
динам.: -20 °C до +80 °C

SKINTOP® ST-M SKINTOP® STR-M

Ввод кабеля для быстрой установки
с метрической соединительной резьбой

Метрический!



Номер для заказа	Размер резьбы М	Диапазон фиксирования мм	SW	С мм	Д мм	Упаковка шт.
SKINTOP® ST-M серебристо-серый						
5311 1000	ST-M 12 x 1,5	3,5 - 7	15	30	8	100
5311 1010	ST-M 16 x 1,5	4,5 - 10	19	34	8	100
5311 1020	ST-M 20 x 1,5	7 - 13	25	37	9	100
5311 1030	ST-M 25 x 1,5	9 - 17	30	40	10	50
5311 1040	ST-M 32 x 1,5	11 - 21	36	47	10	25
5311 1050	ST-M 40 x 1,5	19 - 28	46	52	10	10
5311 1060	ST-M 50 x 1,5	27 - 35	55	62	12	5
5311 1070	ST-M 63 x 1,5	34 - 45	66	71	12	5
SKINTOP® ST-M черный						
5311 1200	ST-M 12 x 1,5	3,5 - 7	15	30	8	100
5311 1210	ST-M 16 x 1,5	4,5 - 10	19	34	8	100
5311 1220	ST-M 20 x 1,5	7 - 13	25	37	9	100
5311 1230	ST-M 25 x 1,5	9 - 17	30	40	10	50
5311 1240	ST-M 32 x 1,5	11 - 21	36	47	10	25
5311 1250	ST-M 40 x 1,5	19 - 28	46	52	10	10
5311 1260	ST-M 50 x 1,5	27 - 35	55	62	12	5
5311 1270	ST-M 63 x 1,5	34 - 45	66	71	12	5
SKINTOP® ST-M светло-серый						
5311 1400	ST-M 12 x 1,5	3,5 - 7	15	30	8	100
5311 1410	ST-M 16 x 1,5	4,5 - 10	19	34	8	100
5311 1420	ST-M 20 x 1,5	7 - 13	25	37	9	100
5311 1430	ST-M 25 x 1,5	9 - 17	30	40	10	50
5311 1440	ST-M 32 x 1,5	11 - 21	36	47	10	25
5311 1450	ST-M 40 x 1,5	19 - 28	46	52	10	10
5311 1460	ST-M 50 x 1,5	27 - 35	55	62	12	5
5311 1470	ST-M 63 x 1,5	34 - 45	66	71	12	5
SKINTOP® STR-M серебристо-серый						
5311 1100	STR-M 12 x 1,5	1 - 5	15	30	8	100
5311 1110	STR-M 16 x 1,5	2 - 7	19	34	8	100
5311 1120	STR-M 20 x 1,5	5 - 10	25	37	9	100
5311 1130	STR-M 25 x 1,5	6 - 13	30	40	10	50
5311 1140	STR-M 32 x 1,5	7 - 15	36	47	10	25
5311 1150	STR-M 40 x 1,5	15 - 23	46	52	10	10
5311 1160	STR-M 50 x 1,5	22 - 29	55	62	12	5
5311 1170	STR-M 63 x 1,5	28 - 39	66	71	12	5
SKINTOP® STR-M +αδιούε						
5311 1300	STR-M 12 x 1,5	1 - 5	15	30	8	100
5311 1310	STR-M 16 x 1,5	2 - 7	19	34	8	100
5311 1320	STR-M 20 x 1,5	5 - 10	25	37	9	100
5311 1330	STR-M 25 x 1,5	6 - 13	30	40	10	50
5311 1340	STR-M 32 x 1,5	7 - 15	36	47	10	25
5311 1350	STR-M 40 x 1,5	15 - 23	46	52	10	10
5311 1360	STR-M 50 x 1,5	22 - 29	55	62	12	5
5311 1370	STR-M 63 x 1,5	28 - 39	66	71	12	5
SKINTOP® STR-M светло-серый						
5311 1500	STR-M 12 x 1,5	1 - 5	15	30	8	100
5311 1510	STR-M 16 x 1,5	2 - 7	19	34	8	100
5311 1520	STR-M 20 x 1,5	5 - 10	25	37	9	100
5311 1530	STR-M 25 x 1,5	6 - 13	30	40	10	50
5311 1540	STR-M 32 x 1,5	7 - 15	36	47	10	25
5311 1550	STR-M 40 x 1,5	15 - 23	46	52	10	10
5311 1560	STR-M 50 x 1,5	22 - 29	55	62	12	5
5311 1570	STR-M 63 x 1,5	28 - 39	66	71	12	5

SKINTOP® BS-M

Ввод кабеля с гибкой спиральной защитой для дополнительной надежности с метрической соединительной резьбой

Метрический!



SKINTOP® BS-M с гибкой спиральной защитой

Гибкая защита - это особое свойство общей защиты кабеля, и поэтому, важная сторона безопасности для гибких кабелей в оборудовании, в движущихся частях машин, а также во многих других случаях применения в производстве, оборудованном приборами и машинами. Кабельные вводы SKINTOP® BS со спиральной защитой обеспечивают дополнительную защиту от разрыва проводника и, тем самым, уменьшают риск сбоя в работе.

**Подходящие
сопутствующие товары
см. на стр. 380.**



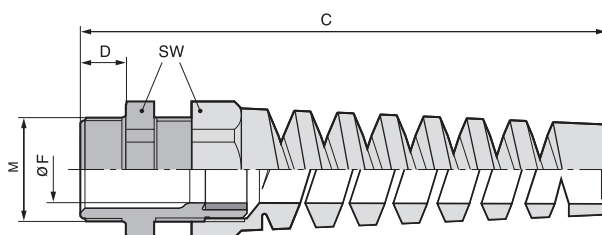
Технические данные

Материал:
Корпус: полиамид
Уплотнение: неопрен

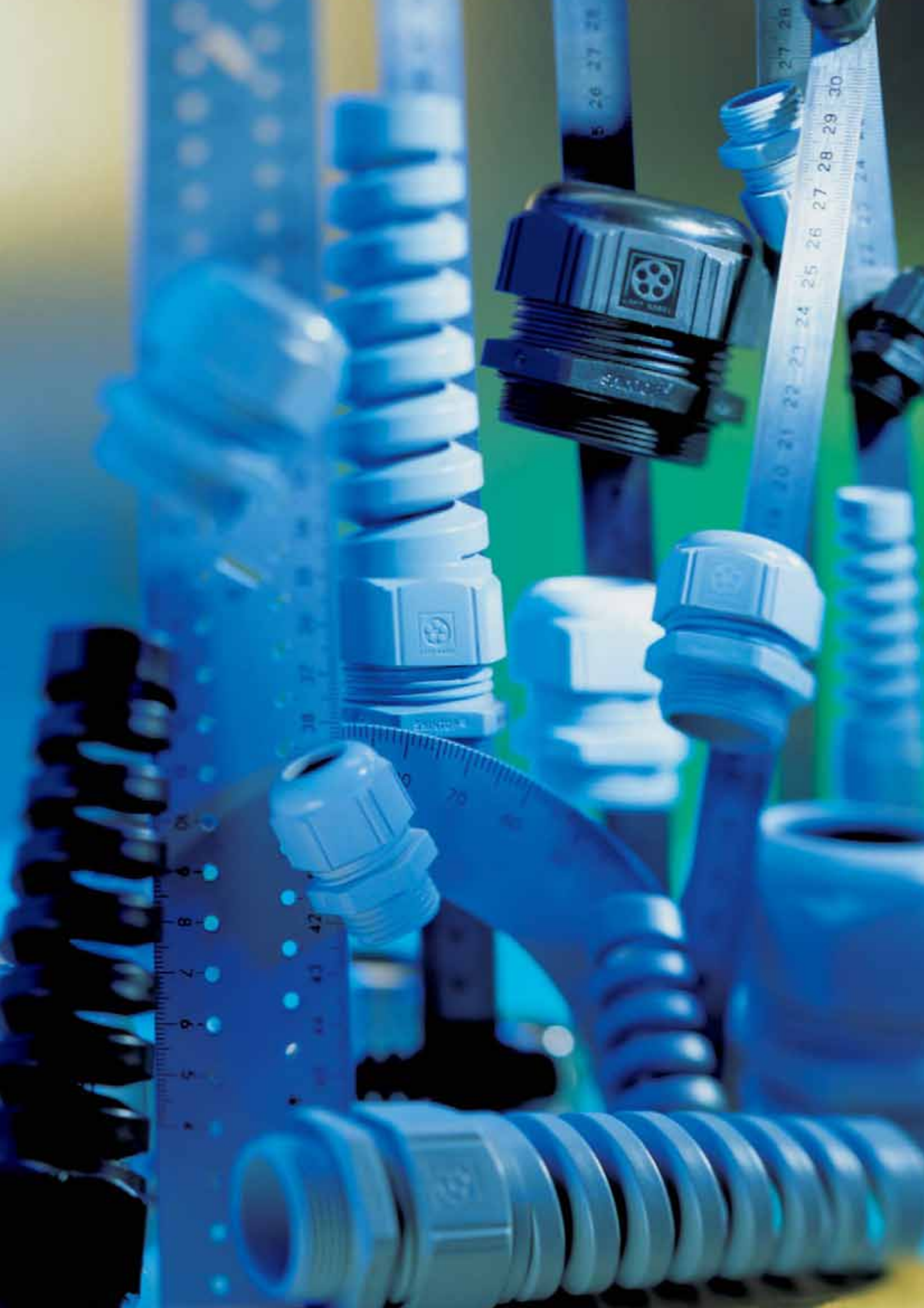
RAL 7001 серебряный
RAL 7035 светло-серый
RAL 9005 черный

Степень защиты:
IP 68 – 5 атм.

Температурный диапазон:
-20 °C до +80 °C



Номер для заказа	Размер резьбы М	Диапазон фиксирования мм	SW	С мм	D мм	Упаковка шт.
SKINTOP® BS-M серебристый серый						
5311 1600	BS-M 12x1,5	3,5 - 7	15	64	8	100
5311 1610	BS-M 16x1,5	4,5 - 10	19	86	8	100
5311 1620	BS-M 20x1,5	7 - 13	25	101	8	50
5311 1630	BS-M 25x1,5	9 - 17	30	125	9	25
5311 1640	BS-M 32x1,5	11 - 21	36	149	10	25
SKINTOP® BS-M черный						
5311 1700	BS-M 12x1,5	3,5 - 7	15	64	8	100
5311 1710	BS-M 16x1,5	4,5 - 10	19	86	8	100
5311 1720	BS-M 20x1,5	7 - 13	25	101	8	50
5311 1730	BS-M 25x1,5	9 - 17	30	125	9	25
5311 1740	BS-M 32x1,5	11 - 21	36	149	10	25
SKINTOP® BS-M светлосерый						
5311 1800	BS-M 12x1,5	3,5 - 7	15	64	8	100
5311 1810	BS-M 16x1,5	4,5 - 10	19	86	8	100
5311 1820	BS-M 20x1,5	7 - 13	25	101	8	50
5311 1830	BS-M 25x1,5	9 - 17	30	125	9	25
5311 1840	BS-M 32x1,5	11 - 21	36	149	10	25



SKINTOP® ST SKINTOP® STR, SKINTOP® STE

Ввод кабеля для быстрой инсталляции с PG соединительной резьбой



SKINTOP® ST Стандартный

Простой в сборке, всемирно признанный ввод кабеля изготовлен из полиамида. SKINTOP® ST универсален в применении, особенно в приборостроении, в производстве измерительных и контролирующих приборов, в автоматизации, электрической инженерии и робототехнике.

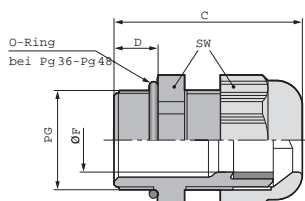
Подходящие сопутствующие товары см. на стр.383.

SKINTOP® ST С уменьшающим герметизирующим вкладышем

Модель SKINTOP® оснащена уменьшающим герметизирующим вкладышем, который позволяет закупорить кабель с меньшим внешним диаметром.

SKINTOP® STE Расширение ввода кабеля

Диапазон фиксирования PG 21 этого расширения ввода кабеля был увеличен для того, чтобы стало возможным соединение кабелей с большим внешним диаметром (соответственно - большее количество проводников) при условии использования той же соединительной резьбы. Стандартный цвет: серебристо-серый (RAL 7001).



Технические данные

Материал:
Корпус: полиамид
Уплотнение: неопрен

RAL 7001 серебряный
RAL 7035 светло-серый
RAL 9005 черный

Степень защиты:
IP 68 – 5 атм.

Температурный диапазон:
-20 °C до +80 °C

По запросу: специальная резьба

Номер для заказа	Размер резьбы PG	Диапазон фиксирования мм	Размер под ключ	С мм	D мм	Упаковка шт.
SKINTOP® ST серебристо-серый						
5301 5000	ST 7	2,5 - 6,5	15	32	8	100
5301 5010	ST 9	3,5 - 8	19	36	8	100
5301 5020	ST 11	4 - 10	22	38	8	100
5301 5030	ST 13,5	6 - 12	24	41	9	100
5301 5040	ST 16	9 - 14	27	44	10	50
5301 5050	ST 21	13 - 18	33	49	11	50
5301 5060	ST 29	14 - 25	42	56	11	25
5301 5070	ST 36	24 - 32	53	66	13	10
5301 5080	ST 42	35 - 38	60	68	13	5
5301 5090	ST 48	39 - 44	65	69	14	5
5301 7010	ST M 16 x 1,5	3,5 - 8	19	40	12	100
5301 7030	ST M 20 x 1,5	5 - 12	24	45	13	100
5301 7040	ST M 25 x 1,5	9 - 14	27	47	13	50

SKINTOP® ST SKINTOP® STR, SKINTOP® STE

Ввод кабеля для быстрой инсталляции
с PG соединительной резьбой

Номер для заказа	Размер резьбы М	Диапазон фиксирования мм	Размер под ключ	С мм	D мм	Упаковка шт.
SKINTOP® ST черный						
5301 5200	ST 7	2,5 - 6,5	15	32	8	100
5301 5210	ST 9	3,5 - 8	19	36	8	100
5301 5220	ST 11	4 - 10	22	38	8	100
5301 5230	ST 13,5	6 - 12	24	41	9	100
5301 5240	ST 16	9 - 14	27	44	10	50
5301 5250	ST 21	13 - 18	33	49	11	50
5301 5260	ST 29	14 - 25	42	56	11	25
5301 5270	ST 36	24 - 32	53	66	13	10
5301 5280	ST 42	35 - 38	60	68	13	5
5301 5290	ST 48	39 - 44	65	69	14	5
5301 7210	ST M 16 x 1,5	3,5 - 8	19	40	12	100
5301 7230	ST M 20 x 1,5	5 - 12	24	45	13	100
5301 7240	ST M 25 x 1,5	9 - 14	27	47	13	50
SKINTOP® ST светло-серый						
5301 8000	ST 7	2,5 - 6,5	15	32	8	100
5301 8010	ST 9	3,5 - 8	19	36	8	100
5301 8020	ST 11	4 - 10	22	38	8	100
5301 8030	ST 13,5	6 - 12	24	41	9	100
5301 8040	ST 16	9 - 14	27	44	10	50
5301 8050	ST 21	13 - 18	33	49	11	50
5301 8060	ST 29	14 - 25	42	56	11	25
5301 8070	ST 36	24 - 32	53	66	13	10
5301 8080	ST 42	35 - 38	60	68	13	5
5301 8090	ST 48	39 - 44	65	69	14	5
SKINTOP® STR серебристо-серый						
5301 5100	STR 7	1,5 - 5	15	32	8	100
5301 5110	STR 9	2 - 6	19	36	8	100
5301 5120	STR 11	2 - 7	22	38	8	100
5301 5130	STR 13,5	4 - 9	24	41	9	100
5301 5140	STR 16	6 - 12	27	44	10	50
5301 5150	STR 21	9 - 16	33	49	11	50
5301 5160	STR 29	11 - 20	42	56	11	25
5301 5170	STR 36	17 - 26	53	66	13	10
5301 5180	STR 42	22 - 31	60	68	13	5
5301 5190	STR 48	26 - 35	65	69	14	5
5301 7110	STR M 16 x 1,5	2 - 6	19	40	12	100
5301 7130	STR M 20 x 1,5	4 - 9	24	45	13	100
5301 7140	STR M 25 x 1,5	6 - 12	27	47	13	50
SKINTOP® STR черный						
5301 5300	STR 7	1,5 - 5	15	32	8	100
5301 5310	STR 9	2 - 6	19	36	8	100
5301 5320	STR 11	2 - 7	22	38	8	100
5301 5330	STR 13,5	4 - 9	24	41	9	100
5301 5340	STR 16	6 - 12	27	44	10	50
5301 5350	STR 21	9 - 16	33	49	11	50
5301 5360	STR 29	11 - 20	42	56	11	25
5301 5370	STR 36	17 - 26	53	66	13	10
5301 5380	STR 42	22 - 31	60	68	13	5
5301 5390	STR 48	26 - 35	65	69	14	5
5301 7310	STR M16 x 1,5	2 - 6	19	40	12	100
5301 7330	STR M20 x 1,5	4 - 9	24	45	13	100
5301 7340	STR M25 x 1,5	6 - 12	27	47	13	50
SKINTOP® STR светло-серый						
5301 8100	STR 7	1,5 - 5	15	32	8	100
5301 8110	STR 9	2 - 6	19	36	8	100
5301 8120	STR 11	2 - 7	22	38	8	100
5301 8130	STR 13,5	4 - 9	24	41	9	100
5301 8140	STR 16	6 - 12	27	44	10	50
5301 8150	STR 21	9 - 16	33	49	11	50
5301 8160	STR 29	11 - 20	42	56	11	25
5301 8170	STR 36	17 - 26	53	66	13	10
5301 8180	STR 42	22 - 31	60	68	13	5
5301 8190	STR 48	26 - 35	65	69	14	5
SKINTOP® STE						
5201 5055	STE 21/29	18 - 25	42	56	11	25

SKINTOP® BS

Ввод кабеля с гибкой спиральной защитой для дополнительной надежности с PG соединительной резьбой



SKINTOP® BS с гибкой спиральной защитой

Для безопасности гибких кабелей в оборудовании, работающем в движущихся частях машин, а также во многих других случаях применения в производстве, оборудованном приборами и машинами. Вводы кабелей SKINTOP® BS со спиральной защитой обеспечивают дополнительную защиту от прорыва проводника и, тем самым, уменьшают риск сбоя в работе. Она была одобрена VDE, UL, SEV и CSA.

**Подходящие
сопутствующие товары
см. на стр. 383.**



Технические данные

Материал:
Корпус: полиамид
Уплотнение: неопрен

RAL 7001 серебристый
RAL 7035 светло-серый
RAL 9005 черный

Степень защиты:
IP 68 – 5 атм.

Температурный диапазон:
-20 °C до +80 °C

По запросу: специальная
резьба

Номер для заказа	Размер резьбы PG	Диапазон фиксирования мм	Размер под ключ	С мм	D мм	Упаковка шт.
SKINTOP® BS серебристо-серый						
5301 5600	BS 7	2,5 - 6,5	15	62	8	100
5301 5610	BS 9	3,5 - 8	19	73,5	8	100
5301 5620	BS 11	4 - 10	22	86	8	100
5301 5630	BS 13,5	6 - 12	24	98	9	50
5301 5640	BS 16	9 - 14	27	111,5	10	25
5301 5650	BS 21	13 - 18	33	129	11	25
SKINTOP® BS черный						
5301 5800	BS 7	2,5 - 6,5	15	62	8	100
5301 5810	BS 9	3,5 - 8	19	73,5	8	100
5301 5820	BS 11	4 - 10	22	86	8	100
5301 5830	BS 13,5	6 - 12	24	98	9	50
5301 5840	BS 16	9 - 14	27	111,5	10	25
5301 5850	BS 21	13 - 18	33	129	11	25
SKINTOP® BS M серебристо-серый						
5301 7610	BS M16 x 1,5 PG 9	3,5 - 8	19	77,5	12	100
5301 7630	BS M20 x 1,5 PG 13,5	5 - 12	24	102	13	50
5301 7640	BS M25 x 1,5 PG 16	9 - 14	27	114,5	13	50
SKINTOP® BS M черный						
5301 7810	BS M16 x 1,5 PG 9	3,5 - 8	19	77,5	12	100
5301 7830	BS M20 x 1,5 PG 13,5	5 - 12	24	102	13	100
5301 7840	BS M25 x 1,5 PG 16	9 - 14	27	114,5	13	50

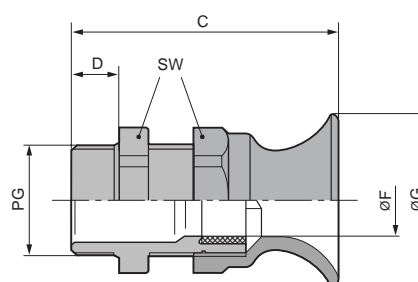
SKINTOP® BT

Ввод кабеля с защитной воронкой для дополнительной надежности с PG соединительной резьбой

SKINTOP® BT

SKINTOP® BT со входом для кабеля в форме воронки используется в качестве предохранительного приспособления для гибких кабелей и проводников. Энергокабели для электроприборов и оборудования, которые в процессе обычного использования перемещают, должны быть защищены от чрезвычайных ситуаций. Например, согласно VDE 0730 технические требования удовлетворены в SKINTOP® "программе" SKINTOP® BT или SKINTOP® BS. Как и во всех других устройствах диапазона SKINTOP®, силы фиксирования обладают свойством центрального уменьшения напряжения, которое распространяется на всю длину кабеля, а это особенно важно для гибкой защиты.

Подходящие сопутствующие товары см. на стр. 383.



Технические данные

Материал:
Корпус: полиамид
Уплотнение: неопрен

RAL 7001 серебряный
Степень защиты: IP 68

Температурный диапазон:
-20 °C до +80 °C

По запросу: другие цвета

Номер для заказа	Размер резьбы PG	Диапазон фиксирования мм	Размер под ключ	C мм	D мм	Упаковка шт.
------------------	------------------	--------------------------	-----------------	------	------	--------------

SKINTOP® BT серебристо-серый

5301 5410	9	3,5 - 8	19	42,9	8	100
5301 5420	11	4 - 10	22	47,7	8	100
5301 5430	13,5	5 - 12	24	52,0	9	50
5301 5440	16	9 - 14	27	55,9	10	50
5301 5450	21	13 - 18	33	64,4	11	50

SKINTOP® K-EEExe II C

SKINTOP® KR-EEExe II C

Особый ввод кабеля, холодостойкий, не содержит галогена, для взрывоопасных EExe II мест с PG соединительной резьбой

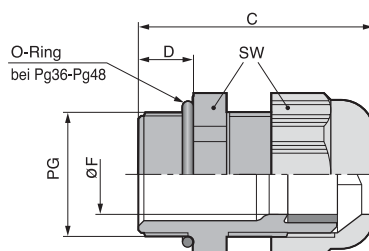
SKINTOP® K-EEExe II C PTB-Nr. Ex92.C.3103

Предназначен для использования в электрическом оборудовании на взрывоопасных площадях, которые требуют безопасности класса "е", особенно в химической и нефтехимической промышленности. Одобрен PTB согласно DIN-EN 50014 и DIN-EN 50019 без каких-либо ограничений. Устойчив к морозу и динамичному воздействию до -20°C. Строение и дизайн такие же, как у хорошо известного SKINTOP® ST оснащен запатентованной защитой от вибрации.

Одобрен GGVS идентификация TU.EGG.016-95
Подходящие сопутствующие товары см. на стр. 383.

SKINTOP® KR-EEExe II C PTB-Nr. Ex92.C.3103

Так же, как и модель K-EEExe II C, этот ввод был специально разработан для использования в электрическом оборудовании на взрывоопасных площадях, которые требуют безопасности класса "е", также оснащен различной трапециевидной защитой от искривления и запатентованной защитой от вибрации. Но SKINTOP® KR-EEExe II C дополнительно оснащен уменьшающим герметизирующим вкладышем, который позволяет зажимать кабели и проводники с меньшим внешним диаметром.



Технические данные

Материал:
Корпус: полиамид
Уплотнение: неопрен

Цвет:
RAL 9005 черный
RAL 7030 кремниевый серый
RAL 7035 светлосерый
RAL 7001 серебр. серый

Степень защиты:
IP 68 – 5 атм.

Температурный диапазон:
-20 °C до +80 °C

Тесты:
DIN-EN 50014
DIN-EN 50019
PTB-Nr.: Ex-92.C.3103
GGVS: Ть.EGG.016-95

Номер для заказа	Размер резьбы PG	Диапазон фиксирования мм	Размер под ключ	C мм	D мм	Упаковка шт.
SKINTOP® K-EEExe II C черный						
5401 5200	K-EEExell 7 C	3 - 6,5	15	32	8	100
5401 5210	K-EEExell 9 C	4 - 8	19	36	8	100
5401 5220	K-EEExell 11 C	5 - 10	22	38	8	100
5401 5230	K-EEExell 13,5 C	6 - 12	24	41	9	100
5401 5240	K-EEExell 16 C	10 - 14	27	44	10	50
5401 5250	K-EEExell 21 C	13 - 18	32	49	11	50
5401 5260	K-EEExell 29 C	18 - 25	42	56	11	25
5401 5270	K-EEExell 36 C	22 - 32	53	66	13	10
5401 5280	K-EEExell 42 C	32 - 38	60	68	13	5
5401 5290	K-EEExell 48 C	37 - 44	65	69	14	5
SKINTOP® KR-EEExe II кремниевый серый						
5401 5300	KR-EEExell 7 C	2 - 5	15	32	8	100
5401 5310	KR-EEExell 9 C	2 - 6	19	36	8	100
5401 5320	KR-EEExell 11 C	3 - 7	22	38	8	100
5401 5330	KR-EEExell 13,5 C	5 - 9	24	41	9	100
5401 5340	KR-EEExell 16 C	7 - 12	27	44	10	50
5401 5350	KR-EEExell 21 C	9 - 16	32	49	11	50
5401 5360	KR-EEExell 29 C	13 - 20	42	56	11	25
5401 5370	KR-EEExell 36 C	20 - 26	53	66	13	10
5401 5380	KR-EEExell 42 C	25 - 31	60	68	13	5
5401 5390	KR-EEExell 48 C	29 - 35	65	69	14	5

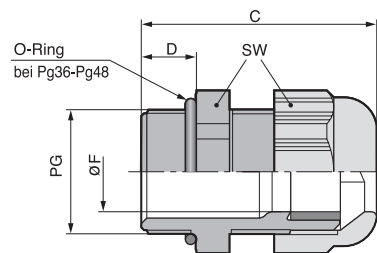
SKINTOP® K-EEХe II С СИНИЙ

Ввод кабеля, холодостойкий, не содержит галогена, для взрывоопасных EEХe II зон с PG соединительной резьбой

SKINTOP® K-EEХe II С синий РТВ-Nr. Ex92.C.3103

Специально для кабелей в схемах со встроенной защитой на взрывоопасных площадях, которые требуют безопасности класса "е". Они одобрены РТВ без каких-либо ограничений, таким образом, он устойчив к морозу и динамичному воздействию до -20°C. Строение и дизайн такие же как у хорошо известного SKINTOP® ST с трапециевидной резьбой для простой и безопасной инсталляции, комплексной защитой от разрушения. Оснащен запатентованной защитой от вибрации.

**Подходящие
сопутствующие товары см.
на стр. 383.**



Технические данные

Материал:
Корпус: полиамид без галогенов
Уплотнение: EPDM

Цвет:
RAL 5015 синий

По запросу
RAL 7030 кремниевый серый
RAL 7035 светло-серый
RAL 7001 серебр. серый

Степень защиты:
IP 68 – 5 атм.

Температурный диапазон:
-20 °C до +80 °C

Тесты:
DIN-EN 50014
DIN-EN 50019
РТВ-Nr.: Ex-92.C.3103

Номер для заказа	Размер резьбы PG	Диапазон фиксирования мм	Размер под ключ	С мм	D мм	Упаковка шт.
SKINTOP® K-EEХe II С СИНИЙ						
5401 5400	K-EEХe II 7 C	3 - 6,5	15	32	8	100
5401 5410	K-EEХe II 9 C	4 - 8	19	36	8	100
5401 5420	K-EEХe II 11 C	5 - 10	22	38	8	100
5401 5430	K-EEХe II 13,5 C	6 - 12	24	41	9	100
5401 5440	K-EEХe II 16 C	10 - 14	27	44	10	50
5401 5450	K-EEХe II 21 C	13 - 18	32	43	11	50
5401 5460	K-EEХe II 29 C	18 - 25	42	56	11	25
5401 5470	K-EEХe II 36 C	22 - 32	53	66	13	10
5401 5480	K-EEХe II 42 C	32 - 38	60	68	13	10
5401 5490	K-EEХe II 48 C	37 - 44	65	69	14	5

SKINTOP® NPT

Вводы кабелей с NPT соединительной резьбой

SKINTOP® ST, STR и BS

Оснащены конической NPT резьбой и другими видами резьбы по требованию, например, UNF и PF. При необходимости вводы также поставляются в различной цветовой гамме, но стандартный цвет - серебристо-серый (RAL 7001) и черный (RAL 9005). Цифры компонентов, обозначенные в таблице, применяются к серым вводам. Винтовые вводы кабелей SKINTOP® могут быть изготовлены, независимо от типа соединительной резьбы, с SD-пылезащитным уплотнением, DV-герметизирующей пробкой и различными DIX-герметизирующими вкладышами.



**Подходящие
сопутствующие товары
см. на стр. 383.**

Технические данные

Материал:
Корпус: полиамид
Уплотнение: неопрен

Стандартные цвета:
RAL 9005 черный
RAL 7001 серебр. серый

Степень защиты: IP 68

Температурный диапазон:
-20 °C до +80 °C

По заказу:
UNF, PD

Номер для заказа	Размер резьбы NPT	Диапазон фиксирования мм	Размер под ключ	С мм	D мм	Упаковка шт.
SKINTOP® ST серебристо-серый						
5301 6010	ST 3/8" NPT	3,5 - 8	19	43	15	100
5301 6030	ST 1/2" NPT	5 - 12	24	45	13	100
5301 6050	ST 3/4" NPT	13 - 18	33	53	15	50
5301 6060	ST 1" NPT	19 - 25,4	42	60	15	25
SKINTOP® ST черный						
5301 6210	ST 3/8" NPT	3,5 - 8	19	43	15	100
5301 6230	ST 1/2" NPT	5 - 12	24	45	13	100
5301 6250	ST 3/4" NPT	13 - 18	33	53	15	50
5301 6260	ST 1" NPT	19 - 25,4	42	60	15	25
SKINTOP® STR серебристо-серый						
5301 6110	STR 3/8" NPT	2 - 6	19	43	15	100
5301 6130	STR 1/2" NPT	4 - 9	24	45	13	100
5301 6150	STR 3/4" NPT	9 - 16	33	53	15	50
SKINTOP® STR черный						
5301 6310	STR 3/8" NPT	2 - 6	19	43	15	100
5301 6330	STR 1/2" NPT	4 - 9	24	45	13	100
5301 6350	STR 3/4" NPT	9 - 16	33	53	15	50
SKINTOP® BS серебристо-серый						
5301 6610	BS 3/8" NPT	3,5 - 8	19	43	15	100
5301 6630	BS 1/2" NPT	5 - 12	24	45	13	100
5301 6650	BS 3/4" NPT	13 - 18	33	53	15	50
SKINTOP® BS черный						
5301 6810	BS 3/8" NPT	3,5 - 8	19	43	15	100
5301 6830	BS 1/2" NPT	5 - 12	24	45	13	100
5301 6850	BS 3/4" NPT	13 - 18	33	53	15	50

SKINTOP® MS-IS-M

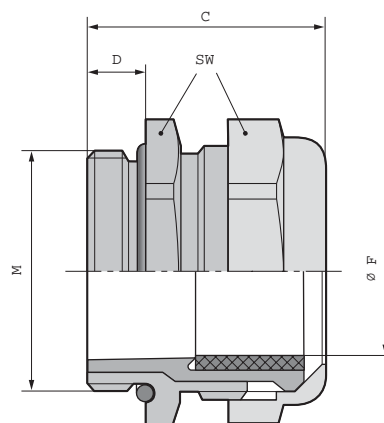
Особый латунный ввод для сменных соединителей с метрической соединительной резьбой

Метрический!

SKINTOP® MS-IS-M

Этот недавно разработанный ввод кабеля еще раз подтверждает высокое качество диапазона SKINTOP® MS относительно прочности и надежности. Ввод SKINTOP® MS-IS-M имеет уменьшенную высоту, что экономит пространство и гарантирует простой процесс сборки. Зажимные элементы особой формы и промежуточные детали могут быть быстро и надежно приспособлены к кабелям с большим сечением. SKINTOP® MS-IS-M обладает диапазоном фиксации ранее невозможным с метрической резьбой. Соответствующие области применения включают приборостроение и выпуск оборудования, технологии измерения и контроля а, в особенности, в случаях применения съемных соединителей, и отрасль промышленной электроники.

**Подходящие
сопутствующие товары
см. на стр. 381.**



Технические данные

Материал:
Корпус: латунь,
никелированная
Вставка: полиамид
Уплотнение: неопрен
О-кольцо: пербунан

Степень защиты: IP 68

Температурный диапазон:
-30 °C до +100 °C

Номер для заказа	Размер резьбы М	Диапазон фиксирования мм	Размер под ключ	С мм	Д мм	Упаковка шт.
------------------	-----------------	--------------------------	-----------------	------	------	--------------

SKINTOP® MS-IS-M

5311 2780	25 x 1,5	11 - 18	30	37	5	25
5311 2790	32 x 1,5	16 - 25	40	43	5	25

SKINTOP® MS-M SKINTOP® MS-M-XL

Латунный ввод кабеля с метрической и NPT соединительной резьбой

Метрический!

SKINTOP® MS-M

Изготовленный из покрытой никелем высококачественной латуни ввод SKINTOP® MS-M - это металлический эквивалент нейлонового ввода SKINTOP®. Подходит для широкого диапазона применений: от производства оборудования и механической инженерии до измерительного и контрольного оборудования. Также имеется в наличии с длинной метрической соединительной резьбой.

SKINTOP® MS-NPT с NPT соединительной резьбой

Подходящие сопутствующие товары см. на стр. 381.

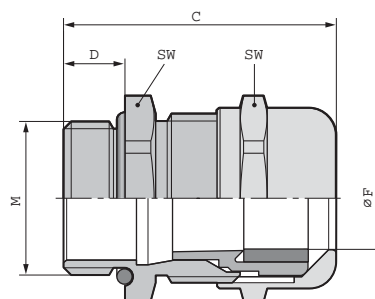


SKINTOP® MS-M-XL с длинной соединительной резьбой

Технические данные

Материал:
Корпус: латунь
никелированная
Вставка: полиамид
Уплотнение: неопрен
O-кольцо: пербунан

Степень защиты: IP 68
Температурный диапазон:
-30 °C до +100 °C



Номер для заказа	Размер резьбы М	Диапазон фиксации мм	Размер под ключ	С мм	D мм	Упаковка шт.
SKINTOP® MS-M						
5311 2000	12 x 1,5	3,5 - 7	16	27,3	6,5	100
5311 2010	16 x 1,5	4,5 - 10	50	32	7	100
5311 2020	20 x 1,5	7 - 13	24	35,5	8	50
5311 2030	25 x 1,5	9 - 17	29	37,5	8	25
5311 2040	32 x 1,5	11 - 21	36	42,2	9	25
5311 2050	40 x 1,5	19 - 28	45	49,5	9	10
5311 2060	50 x 1,5	27 - 35	54	52	10	5
5311 2070	63 x 1,5	34 - 45	67	61,3	15	5
SKINTOP® MS-M-XL						
5311 2005	12 x 1,5	3,5 - 7	16	32,8	12	100
5311 2015	16 x 1,5	4,5 - 10	20	37,0	12	50
5311 2025	20 x 1,5	7 - 13	24	39,5	12	50
5311 2035	25 x 1,5	9 - 17	29	41,5	12	25
5311 2045	32 x 1,5	11 - 21	36	48,2	15	25
5311 2055	40 x 1,5	19 - 28	45	53,5	15	10
5311 2065	50 x 1,5	27 - 35	54	57,0	15	5
SKINTOP® MS NPT						
5311 2004	1/4"	3,5 - 7	16	36	15	100
5311 2014	3/8"	4,5 - 10	20	39,7	15	100
5311 2024	1/2"	7 - 13	24	42,5	15	50
5311 2034	3/4"	9 - 17	29	44,5	15	25
5311 2044	1"	11 - 21	36	49	15	25
5311 2054	1 1/4"	19 - 28	45	57,5	17	10
5311 2064	1 1/2"	27 - 35	54	59	17	5
5311 2074	2"	34 - 45	67	63,5	17	5

SKINTOP® MSR-M SKINTOP® MSR-M-XL

Латунный ввод кабеля с метрической
и NPT соединительной резьбой

Метрический!

SKINTOP® MSR-M

Этот дополнительный диапазон вводов SKINTOP® MSR-M с уменьшающим герметизирующим вкладышем позволяет герметизировать кабели с малыми диаметрами.

SKINTOP® MSR-M-XL
с длинной соединительной резьбой

SKINTOP® MSR-NPT
с NPT соединительной резьбой

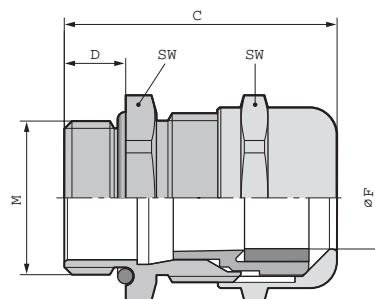
Подходящие сопутствующие товары см. на стр. 381.



Технические данные

Материал:
Корпус: латунь
никелированная
Вставка: полиамид
Уплотнение: неопрен
O-кольцо: пербунан

Степень защиты: IP 68
Температурный диапазон:
-30 °C до +100 °C



Номер для заказа Размер резьбы М Диапазон фиксирования мм Размер под ключ С мм D мм Упаковка шт.

SKINTOP® MSR-M

Номер для заказа	Размер резьбы М	Диапазон фиксирования мм	Размер под ключ	С мм	D мм	Упаковка шт.
5311 2100	12 x 1,5	1 - 5	16	27,3	6,5	100
5311 2110	16 x 1,5	2 - 7	20	32	7	100
5311 2120	20 x 1,5	5 - 10	24	35,5	8	50
5311 2130	25 x 1,5	6 - 13	29	37,5	8	25
5311 2140	32 x 1,5	7 - 15	36	42,2	9	25
5311 2150	40 x 1,5	15 - 23	45	49,5	9	10
5311 2160	50 x 1,5	22 - 29	54	52	10	5
5311 2170	63 x 1,5	28 - 39	67	61,3	15	5

SKINTOP® MSR-M-XL

Номер для заказа	Размер резьбы М	Диапазон фиксирования мм	Размер под ключ	С мм	D мм	Упаковка шт.
5311 2105	12 x 1,5	1 - 5	16	32,8	12	100
5311 2115	16 x 1,5	2 - 7	20	37,0	12	50
5311 2125	20 x 1,5	5 - 10	24	39,5	12	50
5311 2135	25 x 1,5	6 - 13	29	41,5	12	25
5311 2145	32 x 1,5	7 - 15	36	48,2	15	25
5311 2155	40 x 1,5	15 - 23	45	53,5	15	10
5311 2165	50 x 1,5	22 - 29	54	57,0	15	5

SKINTOP® MSR NPT

Номер для заказа	Размер резьбы NPT	Диапазон фиксирования мм	Размер под ключ	С мм	D мм	Упаковка шт.
5311 2006	1/4"	1 - 5	16	36	15	100
5311 2016	3/8"	2 - 7	20	39,7	15	100
5311 2026	1/2"	5 - 10	24	42,5	15	50
5311 2036	3/4"	6 - 13	29	44,5	15	25
5311 2046	1"	7 - 15	36	49	15	25
5311 2056	1 1/4"	15 - 23	45	57,5	17	10
5311 2066	1 1/2"	22 - 29	54	61,5	17	5
5311 2076	2"	28-39	67	63,5	17	5

SKINTOP® MS-M-EX EExe II E

Особый латунный ввод для взрывоопасных мест с метрической соединительной резьбой

Метрический!

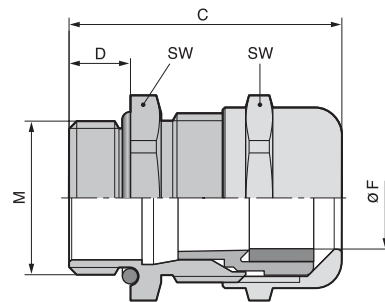


SKINTOP® MS-M-EX EExe II E

IBExU Nr.:
IBExU00ATEX1026 X

В частности, для использования с электрическим оборудованием на взрывоопасных площадях, которые требуют безопасности класса "е"; особенно в химической и нефтеперерабатывающей промышленности. SKINTOP® MS-M-EX EExe II E одобрен IBExU согласно DIN-EN 50014:2000 и DIN-EN 50019:1996. Он применим без каких-либо ограничений при температуре от -30 °C до +90 °C при ди-

намическом воздействии. Строение и дизайн такие же, как и у хорошо известного SKINTOP® ST. Он демонстрирует отличную прочность, широкий диапазон применения и высокую функциональную безопасность с постоянно закупоренным пластмассовым вкладышем (защита от разрушения).



Технические данные

Материал:
Корпус: латунь, никелированная
Вставка: полиамид
Уплотнение: EPDM
Кольцо: витон

Степень защиты:
IP 68 – 5 атм.

Температурный диапазон:
-30 °C до +90 °C

Тесты:
DIN-EN 50014
DIN-EN 50019
IBExU 00ATEX1026 X

Номер для заказа	Размер резьбы М	Диапазон фиксирования мм	Размер под ключ	С мм	D мм	Упаковка шт.
SKINTOP® MS-M-EX EExe II E						
5311 2700	12 x 1,5	3,0 - 7	16	19,5	6,5	100
5311 2710	16 x 1,5	4,5 - 10	20	33,0	7,0	100
5311 2720	20 x 1,5	7,0 - 13	24	37,0	8,0	50
5311 2730	25 x 1,5	9,0 - 17	29	38,5	8,0	25
5311 2740	32 x 1,5	11,0 - 21	36	45,5	9,0	25
5311 2750	40 x 1,5	19,0 - 28	45	48,0	9,0	10
5311 2760	50 x 1,5	26,0 - 35	54	55,5	10,0	5
5311 2770	63 x 1,5	34,0 - 45	67	67,0	15,0	5

SKINTOP® MSR-M-EX EExe II E

Особый латунный ввод для взрывоопасных мест
с метрической соединительной резьбой

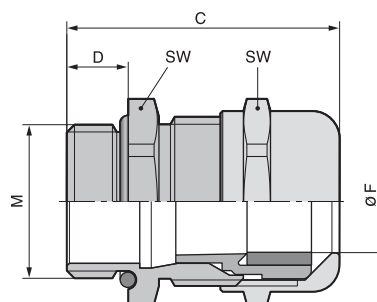
Метрический!



SKINTOP® MSR- M-EX-EExe II E

IBExU Nr.:
IBExU00ATEX1026 X

Этот SKINTOP® MSR-M-EX EExe, оснащенный уменьшающим герметизирующим вкладышем, позволяет зажимать кабели с малыми диаметрами.



Технические данные

Материал:
Корпус: латунь,
никелированная
Вставка: полиамид
Уплотнение: EPDM
Кольцо: витон

Степень защиты:
IP 68 – 5 атм.

Температурный диапазон:
-30 °C до +90 °C

Тесты:
DIN-EN 50014
DIN-EN 50019
IBExU 00ATEX1026 X

Номер для заказа	Размер резьбы М	Диапазон фиксирования мм	Размер под ключ	С мм	D мм	Упаковка шт.
------------------	-----------------	--------------------------	-----------------	------	------	--------------

SKINTOP® MSR-M-EX EExe II E

5311 2705	12 x 1,5	2 - 5	16	19,5	6,5	100
5311 2715	16 x 1,5	4 - 7	20	33	7	100
5311 2725	20 x 1,5	5 - 10	24	37	8	50
5311 2735	25 x 1,5	6 - 13	29	38,5	8	25
5311 2745	32 x 1,5	7 - 15	36	45,5	9	25
5311 2755	40 x 1,5	16 - 23	45	48	9	10
5311 2765	50 x 1,5	19 - 29	54	55,5	10	5
5311 2775	63 x 1,5	32 - 39	67	67	15	5

SKINTOP® MS-SC-M

Легко устанавливаемый ввод,
ЭМС-безопасный с метрической соединительной резьбой

Метрический!

SKINTOP® MS-SC-M

**SKINTOP® MS-SC-M
Экранированное
соединение** - это идеальный ввод для всех экранированных медью кабелей. Широкие диапазоны фиксации значительно упрощают сборку и размещение, и, таким образом, делают возможным экономическое хранение.

SKINTOP® MS-SC-M выглядит, как обычный ввод, но контактирует с экраном намного быстрее, чем какая-либо другая система. Со **SKINTOP® MS-SC-M** кабель **отцентрирован, прикреплен, лишен напряжения, герметично закупорен (IP 68)**. Вы помещаете кабель, убедившись, что плетение экранирования соприкасается с вводом, и проворачиваете. Со SKINTOP® MS-SC-M плетение экранирования кабеля не только гарантирует механическую прочность, но также способствует достижению оптимального низкоомного контакта экранирования.

SKINTOP® MS-SC-M-XL с длинной соединительной резьбой

Дополнительно мы предлагаем наши уже зарекомендовавшие себя SKINTOP® MS-M с длинной соединительной резьбой для размеров от M 16 до M 50 для толстостенных корпусов.

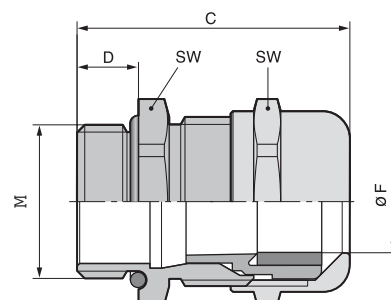
SKINTOP® MS-SC-NPT с NPT соединительной резьбой



Технические данные

Материал:
Корпус: латунь
никелированная
Вставка: полиамид
Уплотнение: неопрен
O-кольцо: пербунан

Степень защиты: IP 68
Температурный диапазон:
-30 °C до +100 °C



SKINTOP® MS-SC-M

Легко устанавливаемый ввод,
ЭМС-безопасный с метрической соединительной резьбой

Метрический!

Со стандартным контактированием

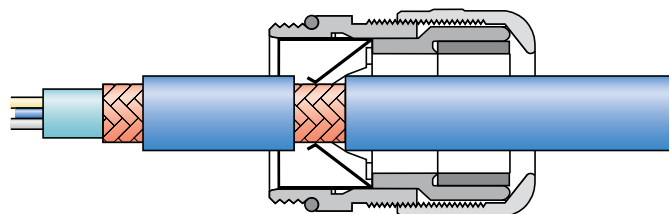
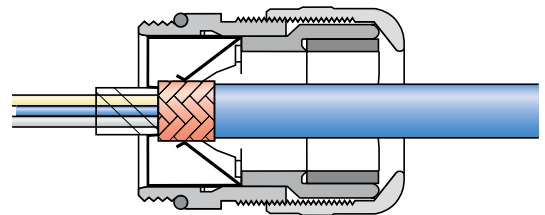
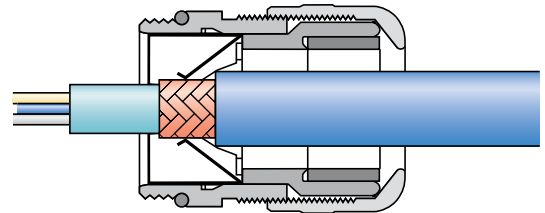
- Снимите верхнюю оболочку и экранирование
- Сделайте круглый надрез на внешней оболочке примерно 15 мм вдоль, но не снимайте оболочку
- Проденьте кабель сквозь кабельный ввод
- Избавьтесь от внешней оболочки
- Оттягивайте кабель до тех пор, пока не соединятся экранирование кабеля и контактная пружина
- Проверните до конца... готово!

С тонкими проводниками без внутренней оболочки

- Снимите верхнюю оболочку
- Оттяните плетение экранирования примерно на 15-20 мм над внешней оболочкой
- Проденьте кабели сквозь кабельный ввод, пока не соединятся экранирование кабеля и контактная пружина
- Проверните до конца... готово!

При перемещении экранирования кабеля на другое соединение

- Оголите плетение экранирования примерно на 10 мм
- Проденьте кабель сквозь кабельный ввод, пока не соединятся экранирование кабеля и контактная пружина
- Проверните до конца... готово!



Номер для заказа	Размер резьбы М	Диапазон фиксирования мм	Минимальный диаметр экрана, мм	Длина резьбы, мм	Упаковка шт.
SKINTOP® MS-SC-M					
5311 2620	16 x 1,5	4,5 - 9,0	4,0	7,0	50
5311 2630	20 x 1,5	7,0 - 12,5	5,0	8,0	25
5311 2640	25 x 1,5	9,0 - 16,5	7,5	8,0	25
5311 2650	32 x 1,5	11,0 - 21,0	9,0	9,0	25
5311 2660	40 x 1,5	19,0 - 28,0	15,0	9,0	10
5311 2670	50 x 1,5	27,0 - 35,0	21,0	10,0	5
SKINTOP® MS-SC-M-XL					
5311 2625	16 x 1,5	4,5 - 9,0	4,0	12,0	50
5311 2635	20 x 1,5	7,0 - 12,5	5,0	12,0	25
5311 2645	25 x 1,5	9,0 - 16,5	7,5	12,0	25
5311 2655	32 x 1,5	11,0 - 21,0	9,0	15,0	25
5311 2665	40 x 1,5	19,0 - 28,0	15,0	15,0	10
5311 2675	50 x 1,5	27,0 - 35,0	21,0	15,0	5

SKINTOP® MS

Латунный ввод кабеля с PG соединительной резьбой

SKINTOP® MS

Изготовленный из покрытой никелем высококачественной латуни ввод SKINTOP® MS подходит для использования в производстве оборудования, в измерительном и контрольном оборудовании, в химических технологиях и в системном производстве, в медицинском оборудовании и во многих других областях применения, там, где необходимы исключительная прочность и безопасное функционирование. Имеет постоянно закрытый вкладыш для защиты от разрушения.

SKINTOP® MS-XL с длинной соединительной резьбой

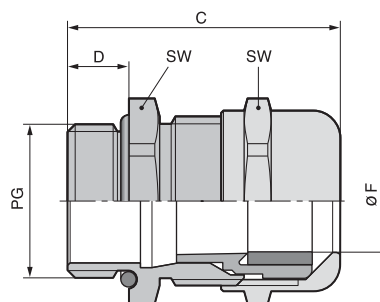
Дополнительно мы предлагаем наши, уже зарекомендовавшие себя SKINTOP® MS с длинной резьбой. От PG 7 до PG 21 - 12 мм и PG 29 - 15 мм резьба для толстостенных корпусов.



Технические данные

Материал:
Корпус: латунь
никелированная
Вставка: полиамид
Уплотнение: неопрен
O-кольцо: пербунан

Степень защиты: IP 68
Температурный диапазон:
-30 °C до +100 °C



Номер для заказа	Размер резьбы PG	Диапазон фиксирования мм	Размер под ключ	C мм	D мм	Упаковка шт.
SKINTOP® MS						
5201 5700	MS 7	2 - 6,5	14	25	5	100
5201 5710	MS 9	3 - 8	17	29	6	100
5201 5720	MS 11	4 - 10	20	32	6	50
5201 5730	MS 13,5	5 - 12	22	34	6,5	50
5201 5740	MS 16	8 - 14	24	35	6,5	50
5201 5750	MS 21	11 - 18	30	40	7	25
5201 5760	MS 29	16 - 25	40	48	8	25
5201 5765	MS 36	19 - 32	50	62	15	10
5201 5766	MS 42	28 - 38	57	62	15	5
5201 5767	MS 48	34 - 44	64	62	15	5
SKINTOP® MS-XL						
5211 5700	MS 7 XL	2 - 6,5	14	32	12	100
5211 5710	MS 9 XL	3 - 8	17	35	12	100
5211 5720	MS 11 XL	4 - 10	20	38	12	50
5211 5730	MS 13,5 XL	5 - 12	22	39,5	12	50
5211 5740	MS 16 XL	8 - 14	24	40,5	12	50
5211 5750	MS 21 XL	11 - 18	30	45	12	25
5211 5760	MS 29 XL	16 - 25	40	50	15	25

SKINTOP® MSR

Латунный кабельный ввод
с PG соединительной резьбой

SKINTOP® MSR

Эта SKINTOP® версия оснащена уменьшающим герметизирующим вкладышем, позволяет герметизировать кабели с малыми диаметрами.

SKINTOP® MSR-XL с длинной соединительной резьбой

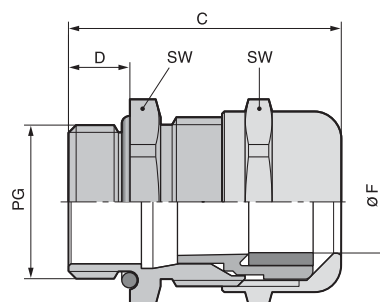
Дополнительно мы предлагаем наши, уже зарекомендовавшие себя SKINTOP® MS с длинной резьбой. От PG 7 до PG 21 - 12 мм и PG 29 - 15 мм резьба для толстостенных корпусов.



Технические данные

Материал:
Корпус: латунь
никелированная
Вставка: полиамид
Уплотнение: неопрен
O-кольцо: пербунан

Степень защиты: IP 68
Температурный диапазон:
-30 °C до +100 °C



Номер для заказа	Размер резьбы PG	Диапазон фиксирования мм	Размер под ключ	C мм	D мм	Упаковка шт.
------------------	------------------	--------------------------	-----------------	------	------	--------------

SKINTOP® MSR

5201 5770	MSR 7	2 - 5	14	25	5	100
5201 5780	MSR 9	2 - 6	17	29	6	100
5201 5790	MSR 11	3 - 7	20	32	6	50
5201 5800	MSR 13,5	4 - 9	22	34	6,5	50
5201 5810	MSR 16	6 - 13	24	35	6,5	50
5201 5820	MSR 21	8 - 16	30	40	7	25
5201 5830	MSR 29	10,5 - 20	40	48	8	25
5201 5831	MSR 36	19 - 26	50	62	15	10
5201 5832	MSR 42	24 - 31	57	62	15	5
5201 5833	MSR 48	28 - 35	64	62	15	5

SKINTOP® MSR-XL

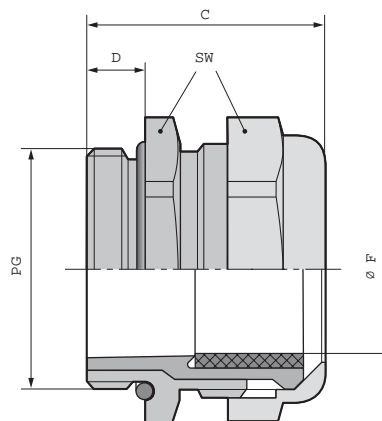
5211 5770	MSR 7 XL	2 - 5	14	32	12	100
5211 5780	MSR 9 XL	2 - 6	17	35	12	100
5211 5790	MSR 11 XL	3 - 7	20	38	12	50
5211 5800	MSR 13,5 XL	4 - 9	22	39,5	12	50
5211 5810	MSR 16 XL	6 - 13	24	40,5	12	50
5211 5820	MSR 21 XL	8 - 16	30	45	12	25
5211 5830	MSR 29 XL	10,5 - 20	40	52	15	25

SKINTOP® MSE

Ввод кабеля с расширенным диапазоном крепления и с PG соединительной резьбой

SKINTOP® MSE

Этот ввод кабеля имеет такое же высокое качество прочности и надежности, как и у SKINTOP® MS. Он имеет новый прочно прикрепленный глушительный элемент, что делает возможным его применение в новых областях. Ввод MSE имеет уменьшенную высоту, что экономит пространство и гарантирует простой процесс сборки. Зажимные элементы особой формы и промежуточные детали могут быть быстро и надежно приспособлены к кабелям с большим сечением. SKINTOP® MS-IS-M обладает диапазоном фиксации, ранее не возможным с метрической резьбой. Соответствующие области применения включают приборостроение и выпуск оборудования, технологии измерения и контроля, а так же в случаях применения съемных соединителей, и в отрасли промышленной электроники.



Технические данные

Материал:
Корпус: латунь
никелированная
Вставка: полиамид
Уплотнение: неопрен
Кольцо: пербунан

Степень защиты:
IP 68 – 5 атм.

Температурный диапазон:
-30 °C до +100 °C

Примечание:
надежное фиксирование
кабелей с внешним
диаметром
до 20,5 мм - PG 21 и
30,0 мм - PG 29.

Номер для заказа	Размер резьбы PG	Диапазон фиксирования мм	Размер под ключ	C мм	D мм	Упаковка шт.
SKINTOP® MSE						
5201 5844	MSE 21	16 - 20	32	28,5	7	25
5201 5846	MSE 29	25 - 29,5	46	36,2	8	25

SKINTOP® MS-EX EExe II

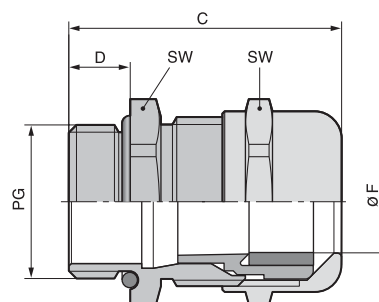
Особый латунный ввод для взрывоопасных мест - стойкий к морозным условиям с PG соединительной резьбой

SKINTOP® MS-EX EExe II C PTB Nr. EX-94.C.3101

Предназначен для использования с электрическим оборудованием на взрывоопасных площадях, которые требуют безопасности класса "е"; особенно в химической и нефтеперерабатывающей промышленности. SKINTOP® MS-Ex EExe II C для кабелей одобрен PTB согласно - DIN-EN 50014 и - DIN-EN 50019.

Он применим без каких-либо ограничений при температуре от -40 °C до +110 °C при динамическом воздействии.

Строение и дизайн такие же, как и у хорошо известного SKINTOP® ST. Он демонстрирует отличную прочность, широкий диапазон применения и высокую функциональную безопасность.



Viton® = зарегистрированная товарная марка Du Pont de Nemour

Технические данные

Материал:
Корпус: латунь
никелированная
Вставка: полиамид
Уплотнение: EPDM
Кольцо: витон

Степень защиты:
IP 68 – 5 атм.

Температурный диапазон:
-40 °C до +110 °C

Тесты:
DIN-EN 50014
DIN-EN 50019
PTB-Nr.: EX-94.C.3101

Номер для заказа	Размер резьбы PG	Диапазон фиксирования мм	Размер под ключ	С мм	D мм	Упаковка шт.
SKINTOP® MS-EX EExe II						
5401 5800	MS-EX 7	2 - 6,5	14	25	5	100
5401 5810	MS-EX 9	3 - 8	17	28	6	100
5401 5820	MS-EX 11	4 - 10	20	32	6	50
5401 5830	MS-EX 13,5	5 - 12	22	34	6,5	50
5401 5840	MS-EX 16	8 - 14	25	35	6,5	50
5401 5850	MS-EX 21	11 - 18	30	40	7	25

SKINTOP® MS-SC

Легко устанавливаемый ввод,
ЭМС-безопасный с PG соединительной резьбой

SKINTOP® MS-SC

SKINTOP® MS-SC Экранированное соединение - это идеальный ввод для всех экранированных медью кабелей. Широкие диапазоны фиксации значительно упрощают сборку и размещение.

SKINTOP® MS-SC-M выглядит как обычный ввод, но контактирует с экраном намного лучше, чем какая-либо другая система. Со **SKINTOP® MS-SC-M кабель центрирован, прикреплен, лишен напряжения, герметично закупорен (IP 68)**. Вы помещаете кабель, убедившись, что плетение экранирования соприкасается с вводом, и проворачиваете. Со SKINTOP® MS-SC-M плетение экранирования кабеля не только гарантирует механическую прочность, но также способствует достижению оптимального низкоомного контакта экранирования.

SKINTOP® MS-SC с длинной соединительной резьбой

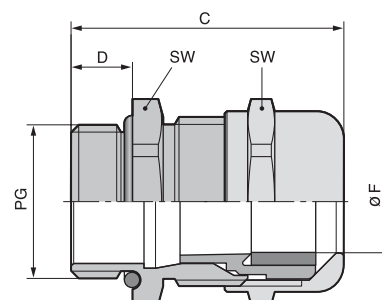
Дополнительно мы предлагаем наши, уже зарекомендовавшие себя SKINTOP® MS с длинной резьбой. От PG 7 до PG 21 - 12 мм и PG 29 - 15 мм резьба для толстостенных корпусов.



Технические данные

Материал:
Корпус: латунь
никелированная
Вставка: полиамид
Уплотнение: неопрен
O-кольцо: пербунан

Степень защиты: IP 68
Температурный диапазон:
-30 °C до +100 °C



SKINTOP® MS-SC

Легко устанавливаемый ввод,
ЭМС-безопасный с PG соединительной резьбой

Со стандартным контактированием

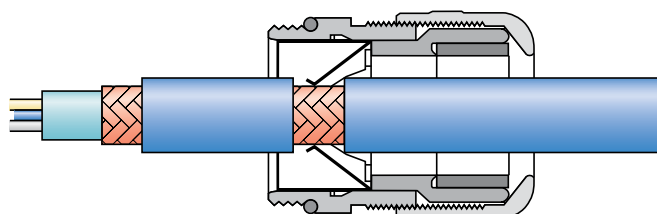
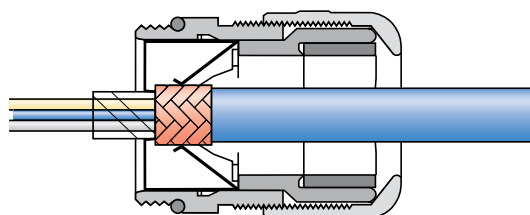
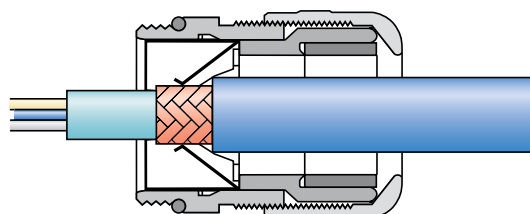
- Снимите верхнюю оболочку и экранирование
- Сделайте круглый надрез на внешней оболочке примерно 15 мм вдоль, но не снимайте оболочку
- Проденьте кабель сквозь кабельный ввод
- Избавьтесь от внешней оболочки
- Оттягивайте кабель до тех пор, пока не соединятся экранирование кабеля и контактная пружина
- Проверните до конца... готово!

С тонкими проводниками без внутренней оболочки

- Снимите верхнюю оболочку
- Оттяните плетение экранирования примерно на 15-20 мм над внешней оболочкой
- Проденьте кабели сквозь кабельный ввод, пока не соединятся экранирование кабеля и контактная пружина
- Проверните до конца... готово!

При перемещении экранирования кабеля на другое соединение

- Оголите плетение экранирования примерно на 10 мм
- Проденьте кабель сквозь кабельный ввод, пока не соединятся экранирование кабеля и контактная пружина
- Проверните до конца... готово!



Номер для заказа	Размер резьбы PG	Диапазон фиксирования мм	Минимальный диаметр экрана, мм	Длина резьбы, мм	Упаковка шт.
SKINTOP® MS-SC					
5311 2210	MS-SC 9	4 - 7,5	4	6	50
5311 2220	MS-SC 11	4 - 10	4	6	50
5311 2230	MS-SC 13,5	5 - 12	4	6,5	25
5311 2240	MS-SC 16	8 - 14	6	6,5	25
5311 2250	MS-SC 21	11 - 17,5	8	7	25
5311 2260	MS-SC 29	16 - 25	13	8	10
5311 2270	MS-SC 36	19 - 32	16	15	5
SKINTOP® MS-SC lang					
5311 2310	MS-SC 9 lang	4 - 7,5	4	12	50
5311 2320	MS-SC 11 lang	4 - 10	4	12	50
5311 2330	MS-SC 13,5 lang	5 - 12	4	12	25
5311 2340	MS-SC 16 lang	8 - 14	6	12	25
5311 2350	MS-SC 21 lang	11 - 17,5	8	12	25
5311 2360	MS-SC 29 lang	16 - 25	13	15	10

SKINTOP® GMP-GL-M

Контргайки, усиленные стекловолокнами,
с метрической соединительной резьбой

Метрический!

**SKINTOP®
GMP-GL M**
Шестиугольные
контргайки из
полиамида, усиленные
стекловолокнами

Изготовленные из прочного нейлонового состава, эти контргайки с метрической резьбой подходят для всех полиамидовых вводов.



Технические данные

Материал: полиамид
RAL 7001 серебристо-серый
RAL 9005 черный
RAL 7035 светло-серый

Номер для заказа	Размер резьбы М	Размер под ключ	Упаковка шт.																
SKINTOP® GMP-GL-M Серебристо-серый																			
5311 9000	12 x 1,5	17	100																
5311 9010	16 x 1,5	22	100																
5311 9020	20 x 1,5	26	100																
5311 9030	25 x 1,5	32	100																
5311 9040	32 x 1,5	41	100																
5311 9050	40 x 1,5	50	25																
5311 9060	50 x 1,5	60	25																
5311 9070	63 x 1,5	75	25																
SKINTOP® GMP-GL-M Черный																			
5311 9100	12 x 1,5	17	100																
5311 9110	16 x 1,5	22	100																
5311 9120	20 x 1,5	26	100																
5311 9130	25 x 1,5	32	100																
5311 9140	32 x 1,5	41	100																
5311 9150	40 x 1,5	50	25																
5311 9160	50 x 1,5	60	25																
5311 9170	63 x 1,5	75	25																
SKINTOP® GMP-GL-M Светло-серый																			
5311 9003	12 x 1,5	17	100																
5311 9013	16 x 1,5	22	100																
5311 9023	20 x 1,5	26	100																
5311 9033	25 x 1,5	32	100																
5311 9043	32 x 1,5	41	100																
5311 9053	40 x 1,5	50	25																
5311 9063	50 x 1,5	60	25																
5311 9073	63 x 1,5	75	25																

SKINTOP® DIX-M

Многочисленные герметизирующие вкладыши для вводов кабелей SKINTOP® в метрической конфигурации

Метрический!

SKINTOP® DIX-M Многочисленные герметизирующие вкладыши

Еще один из составляющих диапазона SKINTOP® - герметизирующий вкладыш DIX-M различных конфигураций, которые делают вводы SKINTOP® вводами различных конфигураций. Герметизация с несколькими просверленными дырами используется вместо нормальных или уменьшающих гермети-

рующих вкладышей. Уплотнительные кольца SKINTOP® DIX-M позволяют проводить одновременно несколько кабелей через один ввод. Таким образом, нет необходимости использовать отдельный ввод для каждого кабеля, также возможно уменьшить размер деталей. SKINTOP® DIX-M позволяет сделать магистраль кабелей в одном направлении более компактной.



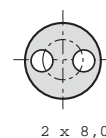
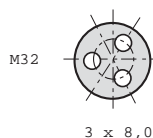
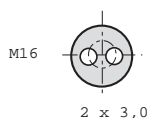
Технические данные

Материал: NBR

Степень защиты: IP 54

Примечание:
Особые формы по запросу

Температурный диапазон:
-30 °C до +100 °C
статично: -40 °C до +100 °C



Номер для заказа	Размер резьбы М	Число кабелей и их диаметр	Тип	Упаковка шт.
SKINTOP® DIX-M				
5331 6230	M 16	2 x 3	16230	100
5331 6240	M 16	2 x 4	16240	100
5332 0250	M 20	2 x 5	20250	100
5332 0340	M 20	3 x 4	20340	100
5332 5260	M 25	2 x 6	25260	50
5332 5360	M 25	3 x 6	25360	50
5332 5370	M 25	3 x 7	25370	50
5332 5450	M 25	4 x 5	25450	50
5332 5540	M 25	5 x 4	25540	50
5333 2280	M 32	2 x 8	32280	50
5333 2380	M 32	3 x 8	32380	50
5333 2460	M 32	4 x 6	32460	50
5333 2470	M 32	4 x 7	32470	50
5334 0969	M 40	9 x 6,9	40969	25

SKINTOP® SD-M, DV-M, DIX-DV

Пылезащитное уплотнение и герметизирующая пробка для метрических вводов кабелей SKINTOP®

Метрический!



SKINTOP® SD-M Пылезащитные элементы

SKINTOP® SD-M изготовлен из полиэтиленовой пены, он защищает кожух от пыли. Нет необходимости в разборке - просто протолкните кабель.



SKINTOP® DV-M Пробки

SKINTOP® DV-M изготовлены из неопрена. Ввод кабеля SKINTOP® вместе с этой пробкой следует использовать при сборочной работе, если соединение кабелей будет осуществляться позже, а внутреннюю часть корпуса необходимо защитить от влаги.



SKINTOP® DIX-DV

Вкладыши SKINTOP® DIX-DV были разработаны для герметизации неиспользуемых позиций в SKINTOP® DIX вкладышах.

Технические данные

Материал:
SD-M: PE-пена
DV-M: неопрен
DIX-DV: полиамид

Цвета: черный
DIX-DV: натуральный

Номер для заказа	Размер резьбы М	Упаковка шт.							
SKINTOP® SD-M									
5411 3100	12	100							
5411 3110	16	100							
5411 3120	20	100							
5411 3130	25	50							
5411 3140	32	50							
5411 3150	40	25							
5411 3160	50	25							
5411 3170	63	25							
SKINTOP® DV-M									
5411 3000	12	100							
5411 3010	16	100							
5411 3020	20	100							
5411 3030	25	50							
5411 3040	32	50							
5411 3050	40	25							
5411 3060	50	25							

Номер для заказа	Диаметр x длина, мм	Диаметр мм	Длина мм	Упаковка шт.					
SKINTOP® DIX-DV									
5310 0003	3 x 9	3	9	100					
5310 0004	4 x 9	4	9	100					
5310 0005	5 x 11	5	11	100					
5310 0006	6 x 14	6	14	100					
5310 0007	7 x 14	7	14	100					
5310 0008	8 x 14	8	14	100					

SKINTOP® GMP-GL

Армированная стекловолокном контргайка DIN 46320 с PG соединительной резьбой

SKINTOP® GMP-GL Шестиугольные контргайки из полиамида, усиленные стекловолокнами

Контргайки используются везде, где прикрепляются вводы кабелей, но при этом в этих целях не может быть использована соединительная резьба. Эта контргайка отвечает DIN 46320 и специально подогнана под наш SKINTOP® ввод кабеля, в отношении как качества, так и дизайна.



Технические данные

Материал:
полиамид, усиленный
стекловолокном

Цвета:
RAL 7001 серебристо-серый
RAL 9005 черный
RAL 7035 светлосерый

PTB-Nr.: Ex 92.C.3103

Номер для заказа	Тип, PG размер	Размер по ключ	Упаковка шт.
SKINTOP® GMP-GL Серебристо-серый			
5301 9000	GMP-GL 7	19	100
5301 9010	GMP-GL 9	22	100
5301 9020	GMP-GL 11	24	100
5301 9030	GMP-GL 13,5	27	100
5301 9040	GMP-GL 16	30	100
5301 9050	GMP-GL 21	36	50
5301 9060	GMP-GL 29	46	50
5301 9070	GMP-GL 36	60	25
5301 9080	GMP-GL 42	65	25
5301 9090	GMP-GL 48	70	25
SKINTOP® GMP-GL Черный			
5301 9200	GMP-GL 7	19	100
5301 9210	GMP-GL 9	22	100
5301 9220	GMP-GL 11	24	100
5301 9230	GMP-GL 13,5	27	100
5301 9240	GMP-GL 16	30	100
5301 9250	GMP-GL 21	36	50
5301 9260	GMP-GL 29	46	50
5301 9270	GMP-GL 36	60	25
5301 9280	GMP-GL 42	65	25
5301 9290	GMP-GL 48	70	25

SKINTOP® DIX

Различные герметизирующие втулки для вводов кабелей SKINTOP® в версии PG

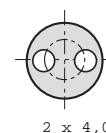
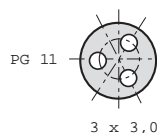
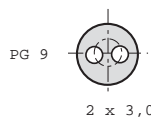
SKINTOP® DIX

Многочисленные герметизирующие вкладыши

Еще один из составляющих диапазона SKINTOP® - герметизирующий вкладыш DIX различных конфигураций, который делает ввод SKINTOP® вводом различных конфигураций. Герметизация с несколькими просверленными дырами используется вместо нормальных или уменьшающих герметизирующих вкладышей.

Уплотнительные кольца SKINTOP® DIX позволяют проводить одновременно несколько кабелей через

один ввод. Таким образом, нет необходимости использовать отдельный ввод для каждого кабеля, также возможно уменьшить размер деталей. SKINTOP® DIX позволяет сделать магистраль кабелей в одном направлении более компактной.



Технические данные

Материал: силикон

Степень защиты: IP 54
в некоторых случаях IP 68

Примечание:
Особые формы по запросу

РТВ-№.: Ex.92.C.3103

Номер для заказа	Размер резьбы PG	Число кабелей и их диаметр	PG размер	Упаковка шт.
SKINTOP® DIX				
5360 7225	DIX 7225	2 x 2,5	7	100
5360 7417	DIX 7417	4 x 1,7	7	100
5360 9230	DIX 9230	2 x 3	9	100
5361 1225	DIX 11225	2 x 2,5	11	100
5361 1330	DIX 11330	3 x 3	11	100
5361 1240	DIX 11240	2 x 4	11	100
5361 1430	DIX 11430	4 x 3	11	100
5361 3250	DIX 13250	2 x 5	13,5	100
5361 3340	DIX 13340	3 x 4	13,5	100
5361 3440	DIX 13440	4 x 4	13,5	100
5361 6140	DIX 16140	1 x 4	16	50
5361 6240	DIX 16240	2 x 4	16	50
5361 6340	DIX 16340	3 x 4	16	50
5361 6350	DIX 16350	3 x 5	16	50
5361 6440	DIX 16440	4 x 4	16	50
5361 6540	DIX 16540	5 x 4	16	50
5361 6450	DIX 16450	4 x 5	16	50
5361 6356	DIX 16356	3 x 5,6	16	50
5361 6260	DIX 16260	2 x 6	16	50
5361 6360	DIX 16360	3 x 6	16	50
5362 1550	DIX 21550	5 x 5	21	50
5362 1460	DIX 21460	4 x 6	21	50
5362 1640	DIX 21640	6 x 4	21	50
5362 1270	DIX 21270	2 x 7	21	50
5362 1370	DIX 21370	3 x 7	21	50
5362 1280	DIX 21280	2 x 8	21	50
5362 1380	DIX 21380	3 x 8	21	50
5362 9556	DIX 29556	5 x 5,6	29	50
5362 9470	DIX 29470	4 x 7	29	50
5362 9570	DIX 29570	5 x 7	29	50
5362 9480	DIX 29480	4 x 8	29	50
5362 9290	DIX 29290	2 x 9	29	50
5362 9390	DIX 29390	3 x 9	29	50
5362 9490	DIX 29490	4 x 9	29	50