

2 - Промышленные компьютеры Magelis iPC

<i>Руководство по выбору</i>	64
Компактные продукты “Все в одном”	
■ Серия Magelis Smart iPC, 8.4”, 12” и 15”	73
■ Серия Magelis Compact iPC, 8.4”, 12” и 15”	81
■ Таблицы совместимости Magelis Smart и Compact iPC	84
Модульные промышленные компьютеры	
■ Серия Magelis Modular iPC, 8.4”, 12” и 15”	92
Промышленные плоские дисплеи	
■ Плоские дисплеи Magelis iDisplay, 15” и 19”	97

Приложение

Продукты “все в одном”



Модель

Smart

Экран 8.4" Ввод посредством сенсорного экрана
SVGA (800 x 600)

●

Экран 12" Ввод посредством сенсорного экрана
XGA (1024 x 768)

Экран 12" Ввод посредством сенсорного экрана
SVGA (800 x 600)

●

Экран 15" Ввод посредством сенсорного экрана
XGA (1024 x 768)

●

Страница

73

Модель

Smart

Системный блок Процессор

Intel Celeron M 600 МГц

Накопитель

1 Гб Compact Flash

Встроенная память

256 Мб расширяемые до 1024 Мб

Привод DVD-ROM

–

Дискковод

–

Слоты расширения

–	1 x PCMCIA слот 1 x тип III/тип I	1 x PCMCIA слот 1 x тип III или 2 x тип I
---	--------------------------------------	--

Сеть Ethernet TCP/IP

2 x RJ45 порта: 1 x 10/100/1000BASE-T 1 x 10/100BASE-T	2 x RJ45 порта: 2 x 10/100BASE-T	2 x RJ45 порта: 1 x 10/100/1000BASE-T 1 x 10/100BASE-T
--	-------------------------------------	--

Порты ввода/вывода перед. панель
другие

–	1 x USB 2.0
4 x USB 2.0, 1 x COM1, 1 x COM2	

Операционная система

Предварительно установленная Windows XPe SP2

Предустановленные программы и пакеты

Клиентский комплект или HMI Edition - Vijeo Designer Run Time

Напряжение питания

--- 24 В, ~ 100...240 В	~ 100...240 В	--- 24 В
-------------------------	---------------	----------

Каталожные номера

MPC ST1 1N●J 00●	MPC ST2 1NAJ 10●	MPC ST5 2N●J 20●
-------------------------	-------------------------	-------------------------

Страница

73

Продукты "все в одном"



Compact PC

●		
	●	
		●

81

Compact PC

Intel Celeron M 1 Гц	Intel Celeron M 1.3 Гц	Pentium M 1.6 Гц
Жесткий диск ≥ 40 Гб		
512 Мб расширяемые до 1024 Мб		512 Мб расширяемые до 2 Гб
-	-	Да
-	-	Да
-	1 x PCI слот 1 x PCMCIA слот 1 x тип III/тип I	1 x PCI слот 1 x PCMCIA слот 1 x тип III или 2 x тип II
2 x RJ45 порта: 1 x 10/100/1000BASE-T 1 x 10/100BASE-T	2 x RJ45 порта: 2 x 10/100BASE-T	2 x RJ45 порта: 1 x 10/100/1000BASE-T 1 x 10/100BASE-T
-	1 x USB 2.0	
4 x USB 2.0, 1 x COM1, 1 x COM2		4 x USB 2.0, 1 x COM1, 1 x COM2, 1 x параллельный, 1 x PS2 для клавиатуры, 1 x PS2 для манипуляторных устройств
Windows XP Pro		
Vijeo Designer Run Time		
~ 100...240 В		
MPC KT1 2NAX 00●	MPC KT2 2NAX 00●	MPC KT5 5NAX 20●

81 и 82

Приложение

Модель

Экран 8.4" Ввод посредством сенсорного экрана
SVGA (800 x 600)

Экран 12" Ввод посредством сенсорного экрана
XGA (1024 x 768)

Экран 12" Ввод посредством сенсорного экрана
SVGA (800 x 600)

Экран 15" Ввод посредством сенсорного экрана
XGA (1024 x 768)

Страница

Продукты Modular
(Системный блок для подключения к дисплею или для установки отдельно) (1)



Лицевая панель

MPC NA5 0NNN 20N

MPC NB5 0NNN 20N

MPC NT5 0NNN 20N

92



Модель

Системный блок	Процессор
	Накопитель
	Встроенная память
	Привод DVD-ROM
	Дисковод
	Слоты расширения
	Сеть Ethernet TCP/IP
	Порты ввода/вывода
	Операционная система
	Предустановленные программы и пакеты
	Напряжение питания
	Каталожные номера

Системный блок 102 **Системный блок 402**

Intel Celeron M 1.3 Гц или Intel Pentium M 1.6 Гц

Съемный жесткий диск ≥ 40 Гб

512 Мб, расширяемая до 2 Гб

Да, съемный. Опционально - комбинированный DVD-R/CD-RW

Да

1 x PCI слот и 2 x PCMCIA слот тип 1/2 (или 1 тип III)	4 x PCI слот и 2 x PCMCIA слот тип 1/2 (или 1 тип III)
--	--

1 x 10BASE-T/100BASE-TX (RJ45)

2 x USB, 1 x COM1, 1 x COM4 и 1 x параллельный, 1 x внешний VGA, 1 x PS/2 порт (2)

Предустановленная Windows XP Pro или Windows 2000

Набор А: Vijeo Look Run Time	Набор А: Vijeo Look Run Time или Набор В: Vijeo Look Build Time
------------------------------	--

~ 115...230 В или --- 24 В в зависимости от модели

MPC EN0 ●N●● 00N **MPC DN0 ●N●● 00N**

Страницы

92 и 43631/9

(1) Для использования для системного блока без дисплея, требующего монтажа на переднюю панель **MPC NP0 0NNN 00N**.
(2) Порт не активен при подключенном дисплее на передней панели.

Приложения

Промышленные мониторы



Модель

экран 15" XGA (1024 x 768)	Ввод с клавиатуры
	Ввод с помощью клавиатуры или посредством сенсорного экрана
	Ввод посредством сенсорного экрана

экран 19" SXGA (1024 x 1024)	Ввод посредством сенсорного экрана
---------------------------------	------------------------------------

Страница

Display

2/35

Модель

Экран	Тип
	Размер
	Разрешение
	Количество цветов
	Яркость

Сенсорная панель

Входы	Изображение
--------------	-------------

Выходы	Сенсорная панель
---------------	------------------

Питание	Номиналы напряжения
----------------	---------------------

Тип

Страница

Display

Активная цв. матрица ЖК TFT

15"	19"
-----	-----

XGA 1024 x 768	SXGA 1280 x 1024
----------------	------------------

16 777 216

≥ 200 кд/м², регулируется

Аналоговая резистивная

VGA или порт DVI-D

USB или порт RS 232C

~ 100...240 В (напряжение в пределах 98...264 В), согласно EN 61131-2

~ 100...240 В (напряжение в пределах 85...265 В), согласно EN 61131-2

MPC YT5 0NAN 00N	MPC YT9 0NAN 00N
-------------------------	-------------------------

2/35

Промышленные компьютеры

Magelis iPC

Серия Smart

Знакомство

Серия Magelis Smart сочетает в себе все преимущества промышленных компьютеров с достоинствами операторских терминалов для клиентских приложений, разработанных на платформе Windows. Простые и дружелюбные, эти устройства предлагают гибкость системы Windows XP embedded со стандартными клиентскими приложениями, такими, как Internet Explorer, Outlook Express, программы чтения документов Office и др. В качестве терминала оператора, Magelis Smart, конечно, способен работать с приложениями Vijeo Designer так же, как и с клиентскими приложениями SCADA.

Дополняя серии Magelis Compact iPC и Modular iPC, эта обновленная серия представляет собой продукт “все в одном”, который отвечает нуждам производителей, системных интеграторов и пользователей. Эти устройства более компактны, просты в установке и настройке, и открыты для Web-технологий.

При тех же габаритах и том же размере экрана, что и у терминалов Magelis XBT GT, и при полной совместимости с программным обеспечением Vijeo Designer, промышленные компьютеры серии Magelis Smart (как и Compact iPC) являются дальнейшим расширением упомянутых терминалов. Они обеспечивают оптимальную гибкость для всех приложений диалога с оператором, от простейших, до самых сложных.

Magelis Smart

Лицевая панель промышленных компьютеров Magelis Smart имеет степень защиты IP 65. Цветной ЖК-экран размером 8.4", 12" или 15", и аналоговая сенсорная панель высокого разрешения. Magelis Smart имеют два встроенных порта Ethernet:

- Magelis Smart 8.4" и 15":
 - 1 x 10/100/1000BASE-T
 - 1 x 10/100BASE-T
- Magelis Smart 12" :
 - 2 x 10/100BASE-T

которые делают этот терминал идеальным решением для архитектур и оборудования Transparent Ready (сочетание технологий Web и Ethernet TCP/IP).

Устройства Magelis Smart доступны в двух предустановленных программных конфигурациях, поставляемых на карте flash памяти 1 Гб:

■ Magelis Smart Client Edition обеспечивает просмотр Web-страниц, локальных или удаленных. Готовая к использованию станция “тонкого клиента”, Magelis Smart интегрирует в себе следующие программные компоненты:

- Браузер Internet Explorer и почтовая программа Outlook Express,
- Виртуальная java-машина JVM (Java Virtual Machine),
- Клиент служб терминалов Windows для архитектур клиент-сервер,
- Office Reader для чтения документации (документы в форматах .pdf, .doc, .xls и .ppt).

Эти компоненты можно использовать для диагностики системы, просмотра и настройки продуктов Transparent Ready, а также для доступа к службам FactoryCast (см. “Transparent Ready, встроенные Web-серверы”).

■ Magelis Smart HMI Edition - Vijeo Designer Run Time.

Обеспечивая те же функции и ту же готовность к использованию, что и вариант Client Edition, конфигурация Magelis Smart HMI Edition также имеет “движок” Vijeo Designer Run Time для выполнения проектов созданных с помощью ПО Vijeo Designer (1024 входа/выхода).

Устройства Magelis Smart, построенные на процессорах Intel Celeron M 600 МГц с ОЗУ объемом 256 Мб (расширяется до 512Мб), основываются на стандартных технологиях Windows XPe SP2.

Кроме встроенных портов Ethernet TCP/IP, Magelis Smart также располагает слотом для карт PCMCIA, который можно использовать для работы с сетью (Modbus, Modbus Plus, Fipway и др.).

Возможности соединения по USB для Magelis Smart особенно широки, благодаря наличию 2 или 5 (1) портов USB, в зависимости от модели.

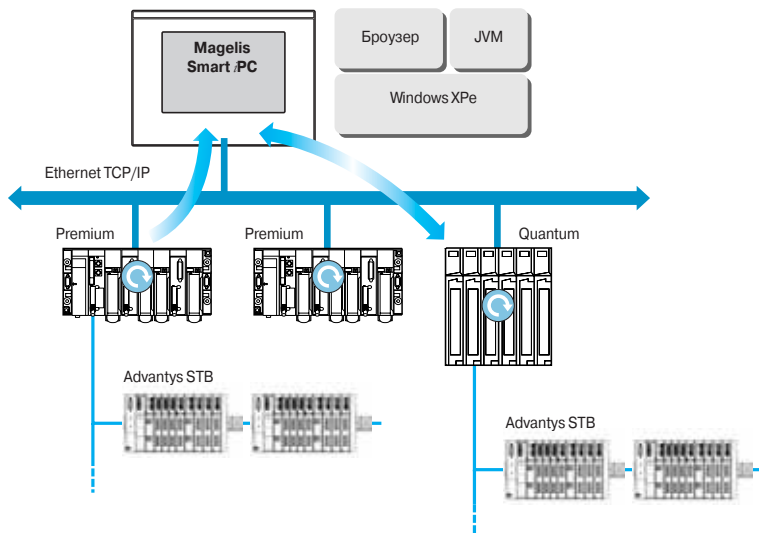
Весьма тонкие конструктивно (глубина 60 и 65 мм), устройства Magelis Smart надежны и устойчивы к нагрузкам благодаря отсутствию в их конструкции уязвимых компонентов (жесткий диск, вентилятор, привод CD-ROM и др.). Система Windows XPe и инструментальное ПО загружены во flash память.

(1) 4 + 1 на лицевой панели



Примеры архитектуры

Подключения к архитектуре Transparent Ready



Благодаря встроенному двойному порту Ethernet 10/100 Мб/с, устройства Magelis Smart можно интегрировать в архитектуры, полностью построенные на сети Ethernet, такие, как Transparent Ready. Устройства в архитектуре Transparent Ready обеспечивают прозрачные коммуникации по сети Ethernet TCP/IP.

Коммуникационные службы и Web-службы делают возможным разделение и распределение данных между уровнями 1, 2 и 3 архитектуры Transparent Ready. При использовании в качестве клиентской станции, Magelis Smart позволяет легко реализовать Web-решения для:

- Базовых Web-серверов, встроенных в полевые устройства (распределенный ввод-вывод Advantys STB/Momentum, ПЧ ATV 71 /38/58, датчики Ositrack и др.).

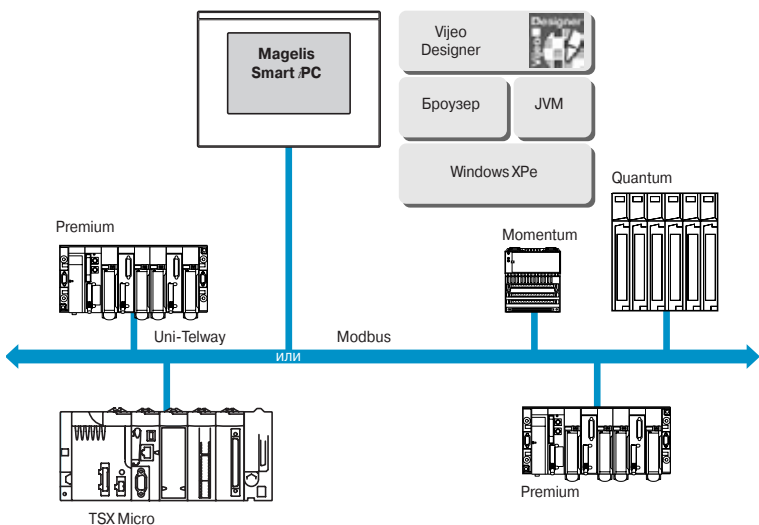
- Web-серверов FactoryCast, встроенных в ПЛК Modicon (TSX Micro, Premium и Quantum) или шлюзов FactoryCast.

Для которых стандартно доступны следующие службы (без необходимости в дополнительном программировании): обработка сигналов АПС, диагностика оборудования и Web-страницы, созданные пользователями.

- Web-серверов FactoryCast HMI, встроенных в ПЛК Modicon Premium и Quantum, также обеспечиваются основные службы работы с данными, автоматическая отправка сообщений e-mail по заданным событиям, а также арифметические и логические расчеты для подготовки данных.

Готовые к использованию, устройства Magelis Smart с каталожными номерами **MPC ST1 1N0J 00T**, **MPC ST2 1NAJ 10T** и **MPC ST5 2N0J 20T** (см. страница 2/11) могут работать в качестве станций Web-клиента без необходимости добавления каких-либо компонентов

Использование Smart iPC в традиционных архитектурах (Fipway, Modbus Plus)



Комбинированное предложение включает в себя промышленный компьютер с предустановленным "движком" Vijeo Designer Run-time, позволяющим использовать их в моно-сетевых архитектурах, таких, как Uni-Telway/Modbus или Fipway/Modbus Plus. Для Uni-Telway необходимо установить карту RS 485 TSX SCP 114 (1) в слот PCMCIA.

Для связи с Modbus используется один из встроенных COM портов RS 232C.

Для Fipway или Modbus Plus необходимо установить сетевую плату:

- сеть Fipway с PCMCIA-карта TSX FPP 20 (1).
- сеть Modbus Plus с PCMCIA-карта TSX MBP 100 или PCI-карта 416 NHM 300 30.

Встроенный порт Ethernet TCP/IP позволяет подключать, если требуется, станции на уровнях 2 и 3 коммуникационных архитектур. Готовые к использованию устройства Magelis Smart iPC с каталожными номерами **MPC ST1 1NAJ 00H**, **MPC ST2 1NAJ 10R** и **MPC ST5 2NAJ 20H** (см. страница 2/11) можно использовать в приложениях HMI без необходимости добавления каких-либо компонентов.

(1) требуются драйверы "X-Way" CD-ROM, TLX CD DRV20M.



Описание Magelis Smart

сенсорная лицевая панель 8.4" MPC ST1 1N0J 00

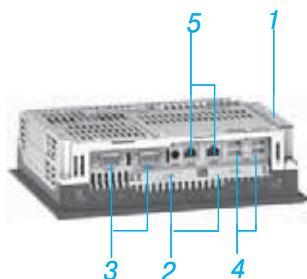
Сенсорная лицевая панель в промышленных компьютерах **MPC ST1 1N0J 00** включает в себя:

- 1 Активная цветная ЖК-матрица 8.4" SVGA (максимальная область отображения 800 x 600 точек) с аналоговой сенсорной панелью высокого разрешения.
- 2 Лицевая панель со степенью защиты IP 65 из алюминиевого сплава (смонтирована на стальной раме с обработанной поверхностью).
- 3 2 светодиодных индикатора:
 - ON (зеленый), ПК включен,
 - DISK (зеленый), доступ по шине IDE (доступ к flash памяти и т.п.).

Нижняя и левая стороны, 8.4"

Все слоты расширения и элементы подключения доступны с задней стороны ПК, при этом следующие элементы расположены на нижней и левой сторонах:

- 1 Съемный винтовой клеммник для подключения питания \pm 24 В.
- 2 Доступ к карте памяти Compact Flash, содержащей операционную систему и установленное программное обеспечение.
- 3 Два 9-штырьковых разъема SUB-D, порты COM1 и COM2 для последовательного соединения RS 232.
- 4 Четыре порта USB 2.0.
- 5 Два разъема RJ45 для соединения Ethernet
 - 1 x 10/100/1000 Mbps
 - 1 x 10/100 Mbps
- 6 Mini-jack для подключения громкоговорителя.



Сенсорная лицевая панель 12" MPC ST2 1NAJ 10

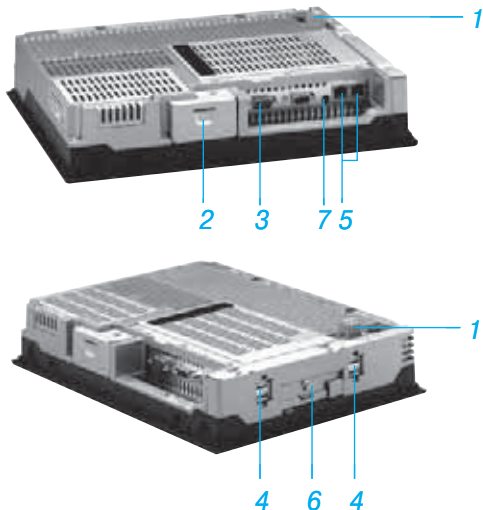
Сенсорная лицевая панель в промышленных компьютерах **MPC ST2 1NAJ 10** включает в себя:

- 1 Активная цветная ЖК-матрица 12" SVGA (максимальная область отображения 800 x 600 точек) с аналоговой сенсорной панелью высокого разрешения.
- 2 Лицевая панель со степенью защиты IP 65 из алюминиевого сплава (смонтирована на стальной раме с обработанной поверхностью).
- 3 2 светодиодных индикатора:
 - ON (зеленый), ПК включен,
 - DISK (зеленый), доступ по шине IDE (доступ к flash памяти и т.п.).
- 4 Порт USB 2.0 (пыле- и влагозащищенный).

Нижняя и левая стороны, 12"

Все слоты расширения и элементы подключения доступны с задней стороны ПК, при этом следующие элементы расположены на нижней и левой сторонах:

- 1 Съемный винтовой клеммник для подключения питания пер. тока.
- 2 Доступ к карте памяти Compact Flash, содержащей операционную систему и установленное программное обеспечение.
- 3 Два 9-штырьковых разъема SUB-D, порты COM1 и COM2 для последовательного соединения RS 232.
- 4 Четыре порта USB 2.0.
- 5 Два разъема RJ45 для соединения Ethernet 10/100 Мб/с.
- 6 Слот для дополнительной карты PCMCIA.
- 7 Mini-jack для подключения громкоговорителя.

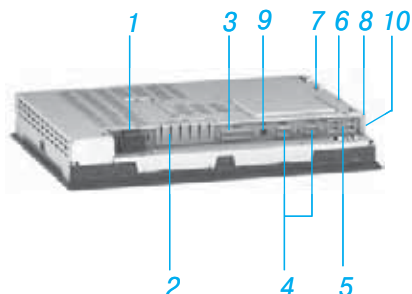




Сенсорная лицевая панель 15" MPC ST5 2N-J 20

Сенсорная лицевая панель в промышленных компьютерах **MPC ST5 2N-J 20** включает в себя:

- 1 Активная цветная ЖК-матрица 15" XGA (максимальная область отображения 1024 x 768 точек) с аналоговой сенсорной панелью высокого разрешения.
- 2 Лицевая панель со степенью защиты IP 65 из алюминиевого сплава (смонтирована на стальной раме с обработанной поверхностью).
- 3 2 светодиодных индикатора:
 - ON (зеленый), ПК включен,
 - DISK (зеленый), доступ по шине IDE (доступ к flash памяти и т.п.).
- 4 Порт USB 2.0 (пыле- и влагозащищенный).



Нижняя и левая стороны, 15"

Все слоты расширения и элементы подключения доступны с задней стороны ПК, при этом следующие элементы расположены на нижней и левой сторонах:

- 1 Съёмный винтовой клеммник для подключения питания --- 24 В.
- 2 Доступ к карте памяти Compact Flash, содержащей операционную систему и установленное программное обеспечение.
- 3 25-штырьковый разъем SUB-D с маркировкой RAS для диагностического порта.
- 4 Два 9-штырьковых разъема SUB-D, порты COM1 и COM2 для последовательного соединения RS 232.
- 5 Четыре порта USB 2.0.
- 6 Разъем mini-DIN PS/2 для подключения внешней клавиатуры.
- 7 Два разъема RJ45 для соединения Ethernet 10/100 Мб/с
 - 1 x 10/100/1000 Мб/с
 - 1 x 10/100 Мб/с
- 8 Слот для двух дополнительных карт PCMCIA.
- 9 Мини-разъем для подключения громкоговорителя.
- 10 Порт SUB-D VGA

Характеристики				
Характеристики лицевой панели				
Тип		8.4" Smart MPC ST1 1N●J 00●	12" Smart MPC ST2 1NAJ 10●	15" Smart MPC ST5 2N●J 20●
Сенсорный экран	Тип	активная цветная ЖК-матрица 8.4" SVGA	активная цветная ЖК-матрица 12" SVGA	активная цветная ЖК-матрица 15"
	Разрешение	800 x 600		1024 x 768
	Количество цветов	262 144		16 777 216
	Яркость	≥ 200 кд/м ² , регулируется	≥ 250 кд/м ² , регулируется	
	Угол обзора	По горизонтали 160°, по вертикали 160°		
Сенсорная панель		Аналоговая резистивная, 1 миллион циклов		
Лицевая панель	Индикация	ON: ПК включен – DISK: доступ к flash памяти		
	Порты ввода-вывода	–	1 порт USB защищенный заглушкой IP 65	
	Материал	Алюминиевый сплав с мембраной IP 65, смонтирована на стальной раме с обработанной поверхностью		
	Защита экрана	Полиэтилен		
Степень защиты		IP 65	IP 65 (если не используется порт USB на лицевой панели)	IP 65, Nema 4 (если не используется порт USB на лицевой панели)
Характеристики блока управления				
Тип		8.4" Smart MPC ST1 1N●J 00●	12" Smart MPC ST2 1NAJ 10●	15" Smart MPC ST5 2N●J 20●
Процессор		Intel Celeron M 600 МГц		
Внутренний жесткий диск		–	–	–
ОЗУ (1 слот памяти)		МБ	256, расширяется до 1024	
Привод CD-ROM		–	–	–
Привод флоппи-дисков		–	–	–
Слоты расширения	Карты PCMCIA	–	1 слот (максимум 1 карта типа III или 1 карта типа I)	1 слот (максимум 1 карта типа III или 2 карты типа I)
	порт PCI	–	–	–
	карта памяти Compact Flash	1 слот зарезервирован для карты 1 Гб с ОС и ПО		
Встроенные порты	Порт Ethernet TCP/IP	2 RJ45 порта: 1 x 10/100/1000BASE-T 1 x 10/100BASE-T	2 RJ45 порта: 2 x 10/100BASE-T	2 RJ45 порта: 1 x 10/100/1000BASE-T 1 x 10/100BASE-T
	Порты USB	4 порта USB 2.0		
	Последовательный порт COM 1	1 RS 232C (9-штырьковый разъем SUB-D)		
	Последовательный порт COM 2	1 RS 232C (9-штырьковый разъем SUB-D)		
	Аудио	1 мини-разъем LINE		
	Порт клавиатуры PS/2	–	–	1 разъем mini-DIN
	Порт манипулятора PS/2	–	–	1 разъем mini-DIN
Операционная система		Windows XPe SP2 встроенная (1)		
Предустановленное ПО		Internet Explorer (1) Acrobat Reader, Word, Excel, PowerPoint reader (1) Vijeo Designer Run Time (1) (2)		
Питание	Напряжение	--- 24 В ~ 100...240 В с внешним источником пер.тока	~ 100...240 В (напряжение в пределах 85...265 В) согласно EN 61131-2	--- 24 В
	Частота	Гц	50/60 (пределы частоты 47/63), согласно EN 61131-2	–
	Провалы напряжения	мс	5	10
Потребление		40 Вт макс.	120 ВА макс.	90Вт макс.
Материал		Обработанная сталь		
Монтаж		На панели или дверце корпуса (8 крепежных болтов прилагаются)		
Среда	Сертификации	UL 508, CSA, IEC 61131-2		
	Устойчивость к помехам	Высокочастотные помехи, согласно IEC 61131-2, EN 61000-6-2, FCC (Класс А) Электромагнитные излучения согласно EN 55011 (Группа 1, класс А), EN 61000-3-2, EN 61000-3-3		
	Температура	Рабочая	°C 0...+ 50	
		Хранения	°C -20...+ 60	-10...+ 60
	Относительная влажность	%	10...85	
	Рабочая высота	м	0...3000 макс.	
	Высота хранения	м	0...12 000 макс.	
Устойчивость к вибрациям	м/с ²	9.8...10 25 Гц по 3 осям в течение 30 мин		

(1) Установлено на карте Compact Flash.

(2) HMI edition - Vijeo Designer Run Time, заменить ● на R в номере по каталогу выше.

Каталожные номера

Промышленные компьютеры Smart

Промышленные компьютеры Magelis Smart представляют собой “укрепленные” ПК, в которых не содержится уязвимых компонентов, могущих повлиять на надежность: жесткий диск, привод CD-ROM, и т.д. Они снабжены активными ЖК-матрицами с задней подсветкой размерами 8.4”, 12” или 15” с сенсорной панелью.

■ Модель 8.4” **MPCST1 1NDJ 00T** требует питания \equiv 24 В, ее использование с \sim 100...240 В требует внешнего источника.

Внешний источник питания поставляется с моделями **MPCST1 1NAJ 00●** для монтажа на задней стенке шкафа.

■ Модели 12” **MPCST2 1NAJ 10●** доступны только с питанием \sim 100...240 В

■ Модели 15” **MPCST5 2N●J 20●** доступны, как с питанием \equiv 24 В так и \sim 100...240 В.

Устройства Magelis Smart интегрируют в себе операционную систему Windows XPe SP2 и доступны в двух вариантах, готовых к использованию:

■ **Client Edition: MPCST●●NAJ●OT**, со следующим ПО, предустановленным на карте flash памяти:

- Internet Explorer для просмотра Web-страниц (Internet и Intranet),
- Клиент Windows Terminal Services для архитектур клиент-сервер,
- Программа для чтения документов Word (.doc), Excel (.xls), PowerPoint (.ppt) и Acrobat (.pdf).

■ **HMI edition - Vijeo Designer RT: MPCST●●NAJ●O●**, с предустановленным ПО, перечисленным выше, плюс:

- Vijeo Designer Run Time.



MPCST1 1NDJ 00T



MPCST2 1NAJ 10T



MPCST5 2NDA 10T

Smart – экран 8.4”

Напряжение питания	Процессор ОЗУ	Слоты расширения доступны	Вариант	Ном. по кат.	Вес кг
\equiv 24 В	Celeron M 600 МГц 256Мб расширяется до 1024Мб	–	Client	MPC ST1 1NDJ 00T	–
\sim 100...240 В	Celeron M 600 МГц 256Мб расширяется до 1024Мб		Client	MPC ST1 1NAJ 00T	3.500
			HMI - Vijeo Designer RT	MPC ST1 1NAJ 00H	–

Smart - экран 12”

Напряжение питания	Процессор ОЗУ	Слоты расширения доступны	Вариант	Ном. по кат.	Вес кг
\sim 100...240 В	Celeron M 600 МГц 256Мб расширяется до 1024Мб	1 PCMCIA	Client	MPC ST2 1NAJ 10T	–
			HMI - Vijeo Designer RT	MPC ST2 1NAJ 10R	–

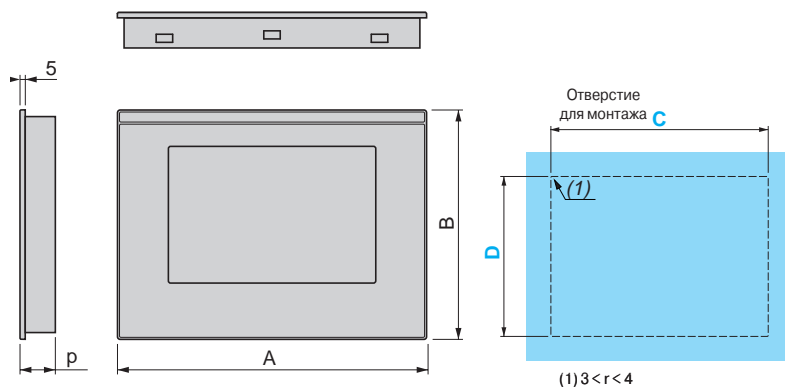
Smart - экран 15”

Напряжение питания	Процессор ОЗУ	Слоты расширения доступны	Вариант	Ном. по кат.	Вес кг
\equiv 24 В	Celeron M 600 МГц 256Мб расширяется до 1024Мб	2 PCMCIA	Client	MPC ST5 2NDJ 20T	6.000
\sim 100...240 В	Celeron M 600 МГц 256Мб расширяется до 1024Мб	2 PCMCIA	Client	MPC ST5 2NAJ 20T	6.000
			HMI - Vijeo Designer RT	MPC ST5 2NAJ 20H	–

Отдельные компоненты для серии Smart					
Описание	Характеристики	Совместимо с	Ном. по кат.	Вес кг	
ОЗУ ирение ОЗУ	512 Мб	модели 8.4" MPC ST1 1N●J00●	MPC YK0 5RAM 512	-	
		модели 12" MPC ST2 1NAJ 10●	MPC YK0 5RAM 512	-	
		модели 15" MPC ST5 2N●J20●	MPC YK0 5RAM 512	-	
	1024 Мб	модели 8.4" MPC ST1 1N●J00●	MPC YK2 2RA1 024	-	
		модели 12" MPC ST2 1NAJ 10●	MPC YK2 2RA1 024	-	
		модели 15" MPC ST5 2N●J20●	MPC YK2 2RA1 024	-	
Compact Flash карты памяти	128 Мб, пустая	Все модели Smart	XBT ZGM128	0.050	
	256 Мб, пустая		XBT ZGM256	0.050	
	512 Мб, пустая		MPC YN0 0CFE 00N	0.050	
	1 Гб, пустая		MPC YN0 0CF1 00N	-	
	1 Гб, предустановлен вариант Client	модели 8.4" MPC ST1 1N●J00T		MPC YN1 1CF1 10T	-
		модели 12" MPC ST2 1NAJ 10●		MPC YN2 1CF1 00T	-
		модели 15" MPC ST5 2NDJ 10T		MPC YN5 2CF1 20T	-
	1 Гб, предустановлен вариант HMI Version Vijeо Designer RT	модели 8.4" MPC ST1 1NAJ 00N		MPC YN1 1CF1 10H	-
модели 12" MPC ST2 1NAJ 10●			MPC YN2 1CF1 00R	-	
модели 15" MPC ST5 2NDJ 10T			MPC YN5 2CF1 20H	-	
Адаптер PCMCIA для карт памяти Compact Flash	Позволяет подключить к промышленному компью- теру Smart вторую карту памяти, требуемую для Vijeо Designer, в слот PCMCIA	Все модели Smart. Все карты памяти	XBT ZGADT	0.050	
Внешняя клавиатура	101-клавишная QWERTY (PS/2 -совместимая), кабель длиной 5 м	модели 15" MPC ST5 2NDJ 10T	MPC YN0 0KBD 00N	-	
Наборы для обслуживания	Включает крепление и уплотнения для панелей	модели 8.4" MPC ST1 1N●J00T	MPC YK1 0MNT KIT	-	
		модели 12" MPC ST2 1NAJ 10●	MPC YK2 0MNT KIT	-	
		модели 15" MPC ST5 2NDJ 10T	MPC YK5 0MNT KIT	-	
Защита экрана	Защитная пленка для промышленных ПК Smart	модели 8.4" MPC ST1 1N●J00T	MPC YK1 0SPS KIT	-	
		модели 12" MPC ST2 1NAJ 10●	MPC YK2 0SPS KIT	-	
		модели 15" MPC ST5 2NDJ 10T	MPC YK5 0SPS KIT	-	

Размеры

MPC ST1 1N●J00●/MPC ST2 1NAJ 10●/MPC ST5 2N●J 20●



	A	B	C	D	p
MPC ST1 1N●J00●	230	177	218.5 ⁺¹ ₀	165.5 ⁺¹ ₀	65.0
MPC ST2 1NAJ 10●	313	239	301.5 ⁺¹ ₀	227.5 ⁺¹ ₀	60.0
MPC ST5 2N●J 20●	395	294	383.5 ⁺¹ ₀	282.5 ⁺¹ ₀	60.0

Промышленные компьютеры

Magelis iPC

Серия Compact

Знакомство

Промышленные компьютеры Magelis Compact iPC позволяют легко и эффективно оптимизировать решения автоматизации, от самых простых до самых сложных. При размерах, идентичных терминалам Magelis XBT GT (1), промышленные компьютеры Magelis Compact iPC являются их логическим расширением серии (равно как и серия Magelis Smart).

При использовании совместно с Vijeo Designer, терминалы Magelis XBT GT, промышленные компьютеры Smart и Compact iPC обеспечивают оптимальную гибкость в плане выбора аппаратуры, операционных систем и уникального ПО для создания любых приложений диалога с оператором, от самых простых до наиболее сложных.

Дополняя серию Magelis Modular iPC, серия промышленных компьютеров Magelis Compact iPC представляет собой компактные продукты "все в одном", которые отвечают нуждам производителей машин, системных интеграторов и конечных пользователей. Они компактны, просты в установке и настройке и открыты для Web-технологий.

Magelis Compact iPC

Подобно серии Magelis Smart iPC, промышленные компьютеры Magelis Compact iPC строятся на основе лицевой панели IP 65 с цветным ЖК-экраном размером 8.4", 12" или 15", и аналоговой сенсорной панелью высокого разрешения.

Несмотря на свою компактность, устройства Magelis Compact iPC представляют собой ПК, предназначенный для решений, открытых для расширения. Он характеризуется следующим:

- Выбор трех частот процессора: 1 ГГц (Intel Celeron M), 1.3 ГГц (Intel Celeron M) или 1.6 ГГц (Intel Pentium M).
- Расширение:
 - использование карты PCMCIA (1 слот), кроме варианта 8.4",
 - шина PCI (1 слот).

Особенности Magelis Compact iPC:

- Жесткий диск ≥ 40 Гб и ОЗУ от 256 Мб до 1024 Мб (8.4" и 12") от 512 Мб до 2 Гб (15") и операционная система см. страницу 81.
- Два порта Ethernet TCP/IP
- Magelis Compact iPC 8.4" и 15":
 - 1 x 10/100/1000BASE-T
 - 1 x 10/100BASE-T
- Magelis Compact iPC 12" :
 - 2 x 10/100BASE-T
- Порты USB 2.0.
- Питание $\sim 100...240$ В, 50/60 Гц.
- Различные стандартные последовательные и параллельные порты.

Устройства Magelis Compact iPC оснащаются операционной системой Windows XP Pro.

Комбинированный пакет ПО

Включает в себя управляющее ПО Vijeo Designer Run Time.

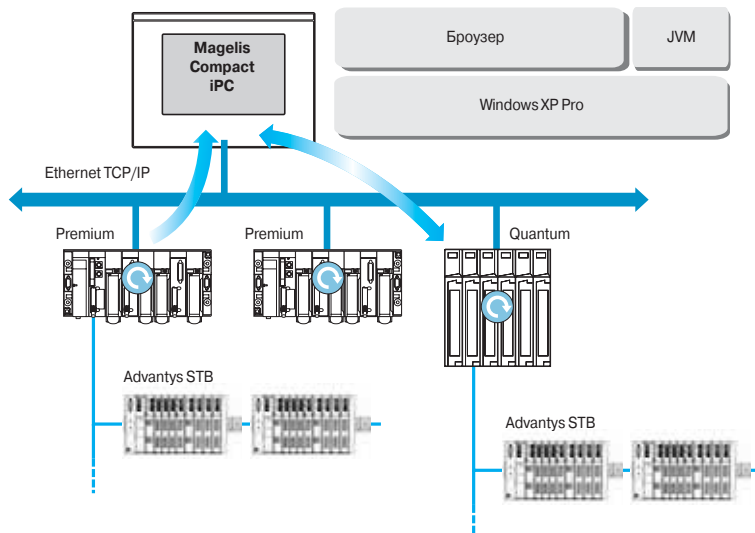
Данное предложение обеспечивает промышленное решение, отвечающее сложным требованиям при приемлемой стоимости.

(1) Идентично размеру экрана.



Примеры архитектуры

Подключения к архитектуре Transparent Ready



Благодаря встроенным портам Ethernet 10/100 Мб/с, промышленные компьютеры Magelis Compact iPC можно интегрировать в архитектуры, полностью построенные на сети Ethernet, такие, как Transparent Ready. Устройства в архитектуре Transparent Ready обеспечивают прозрачные коммуникации по сети Ethernet TCP/IP. Коммуникационные службы и Web-службы делают возможным разделение и распределение данных между уровнями 1, 2 и 3 архитектуры Transparent Ready.

При использовании в качестве клиентской станции, Compact iPC позволяет легко реализовать Web-решения для

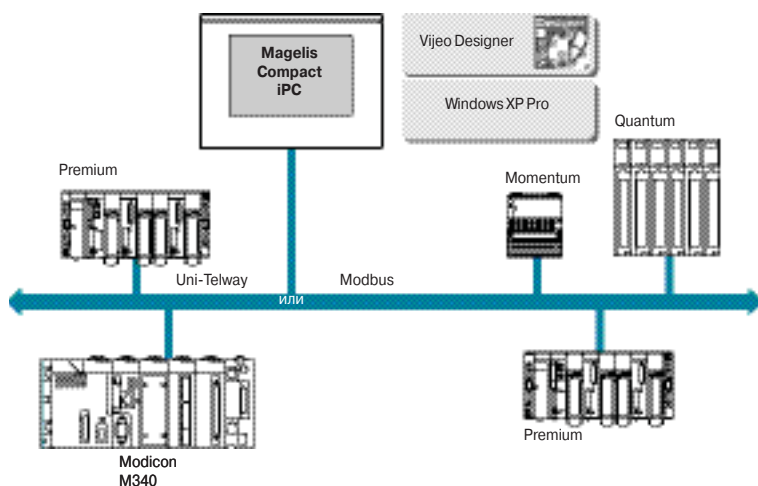
- Базовых Web-серверов, встроенных в полевые устройства (распределенный ввод-вывод Advantys STB/Momentum, ПЧ ATV 71 /38/58, датчики Ositrack и др.).

- Web-серверов FactoryCast, встроенных в ПЛК Modicon (TSX Micro, Premium и Quantum) или шлюзов FactoryCast.

Для которых стандартно доступны следующие службы (без необходимости в дополнительном программировании): обработка сигналов АПС, диагностика оборудования и Web-страницы, созданные пользователями.

- Web-серверов FactoryCast HMI, встроенных в ПЛК Modicon Premium и Quantum, также обеспечиваются основные службы работы с данными, автоматическая отправка сообщений e-mail по заданным событиям, а также арифметические и логические расчеты также арифметические и логические расчеты для подготовки данных.

Использование HMI в традиционных архитектурах (Fipway, Modbus Plus)



Комбинированное предложение включает в себя промышленный компьютер Compact iPC с предустановленным "движком" Vijeo Designer Run-time, позволяющим использовать их в моно-сетевых архитектурах, таких, как Uni-Telway/Modbus или Fipway/Modbus Plus.

Для Uni-Telway, требуется установить в слот PCMCIA карту RS 485 TSX SCP 114 (1).

Для Modbus, необходимо задействовать один из встроенных портов RS 232C COM.

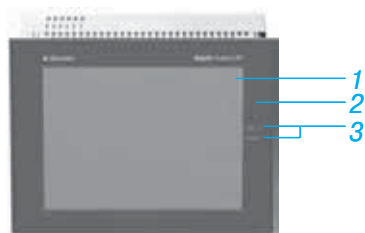
Для Fipway или Modbus Plus, необходимы сетевые карты:

- сеть Fipway с PCMCIA-картой TSX FPP 20 (1).

- сеть Modbus Plus с PCMCIA-картой TSX MBP 100 или PCI-картой 416 NHM 300 30.

Встроенный порт Ethernet TCP/IP позволяет подключать, если требуется, станции ПЛК Modicon на уровнях 2 и 3 коммуникационных архитектур.

(1) требуются драйверы "X-Way" CD-ROM, TLX CD DRV20M.

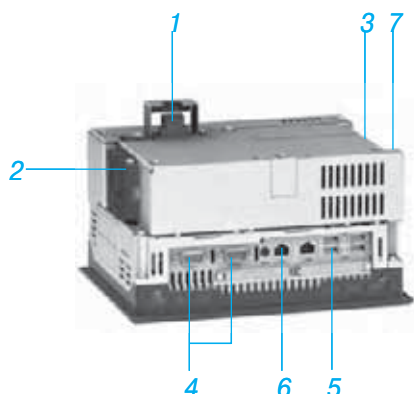


Описание Compact iPC

Сенсорная лицевая панель 8.4" MPC KT1 2NAX 00●

Сенсорная лицевая панель 8.4" в промышленных компьютерах **MPC KT1 2NAX 00●** включает в себя:

- 1 Активная цветная ЖК-матрица 8.4" SVGA (максимальная область отображения 800 x 600 точек) с аналоговой сенсорной панелью высокого разрешения.
- 2 Лицевая панель со степенью защиты IP 65 из алюминиевого сплава (смонтирована на стальной раме с обработанной поверхностью).
- 3 2 светодиодных индикатора:
 - ON (зеленый), ПК включен,
 - DISK (зеленый), доступ по шине IDE (доступ к жесткому диску и т.п.).



Нижняя сторона, 8.4"

Все слоты расширения и элементы подключений доступны с задней стороны ПК, при этом следующие элементы размещены на нижней стороне:

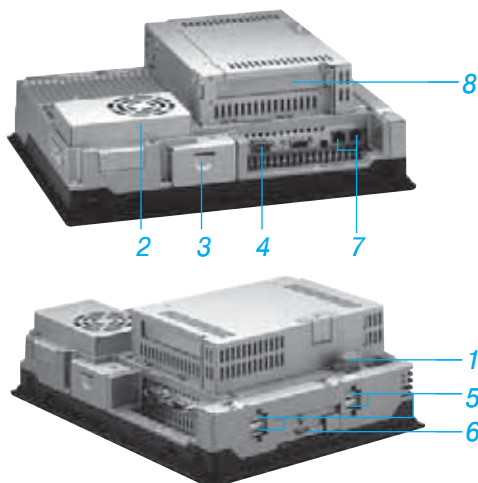
- 1 Разъем для подключения кабеля питания ~100...240 В.
- 2 Вентиляционное отверстие с пылевым фильтром и вентилятором.
- 3 Слот для дополнительной карты памяти Compact Flash.
- 4 Два порта COM1 и COM2 с 9-штырьковыми разъемами SUB-D для последовательного соединения RS 232 (см. подробности на странице 2/18).
- 5 Четыре порта USB 2.0.
- 6 Два разъема RJ45 для соединения Ethernet 10/100 Мб/с.
 - 1 x 10/100/1000 Mbps
 - 1 x 10/100 Mbps
- 7 Слот для карты расширения шины PCI.



Сенсорная лицевая панель 12" MPC KT2 2NAX 00●

Сенсорная лицевая панель 12" в промышленных компьютерах **MPC KT2 2NAX 00●** включает в себя:

- 1 Активная цветная ЖК-матрица 12" XGA (максимальная область отображения 1024 x 768 точек) с аналоговой сенсорной панелью высокого разрешения.
- 2 Лицевая панель со степенью защиты IP 65 из алюминиевого сплава (смонтирована на стальной раме с обработанной поверхностью).
- 3 2 светодиодных индикатора:
 - ON (зеленый), ПК включен,
 - DISK (зеленый), доступ по шине IDE (доступ к жесткому диску и т.п.).
- 4 Защитная пластина, обеспечивающая степень защиты IP 65, когда она установлена; при удалении ее открывается доступ к следующим элементам:
 - Порт USB 2.0.
 - Кнопка RESET "под острие карандаша".



Нижняя и левая стороны, 12"

Все слоты расширения и элементы подключений доступны с задней стороны ПК, при этом следующие элементы размещены на нижней, левой и правой сторонах:

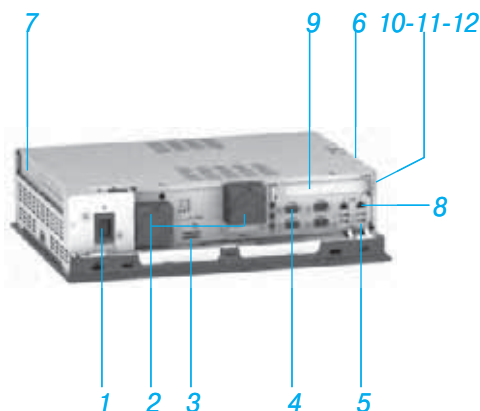
- 1 Разъем для подключения кабеля питания ~ 100...240 В.
- 2 Вентиляционное отверстие с пылевым фильтром и вентилятором.
- 3 Слот для дополнительной карты памяти Compact Flash.
- 4 Порт COM1 с 9-штырьковым разъемом SUB-D для последовательного соединения (см. подробности на странице 2/18).
- 5 Четыре порта USB 2.0.
- 6 Слот для дополнительной карты PCMCIA.
- 7 Два разъема RJ45 для соединения Ethernet 10/100 Мб/с.
- 8 Слот для карты расширения шины PCI.



Сенсорная лицевая панель 15" MPC KT5 5NAX 20

Сенсорная лицевая панель 15" в промышленных компьютерах **MPC KT5 5NAX 20** включает в себя:

- 1 Активная цветная ЖК-матрица (максимальная область отображения 1024 x 768 точек) с аналоговой сенсорной панелью высокого разрешения.
- 2 Лицевая панель со степенью защиты IP 65 из алюминиевого сплава (смонтирована на стальной раме с обработанной поверхностью).
- 3 2 светодиодных индикатора:
 - ON (зеленый), ПК включен,
 - DISK (зеленый), доступ по шине IDE (доступ к жесткому диску и т.п.).
- 4 Защитная пластина, обеспечивающая степень защиты IP 65, когда она установлена; при удалении ее открывается доступ к:
 - Порт USB 2.0,
 - Кнопка RESET "под острие карандаша".



Нижняя сторона, 15"

Все слоты расширения и элементы подключений доступны с задней стороны ПК, при этом следующие элементы размещены на нижней стороне:

- 1 Разъем для подключения кабеля питания ~ 100...240 В.
- 2 Два вентиляционных отверстия, каждое с пылевым фильтром и вентилятором.
- 3 Слот для дополнительной карты памяти Compact Flash.
- 4 Четыре порта COM1, COM2, COM3 и COM4 с 9-штырьковыми разъемами SUB-D для последовательного соединения (см. подробности на странице 2/18).
- 5 Четыре порта USB 2.0.
- 6 Два разъема mini-DIN PS/2 для подключения внешних клавиатуры и манипулятора.
- 7 Слот для 2-х дополнительных карт PCMCIA.
- 8 Два разъема RJ45 для соединения Ethernet 10/100 Мб/с:
 - 1 x 10/100/1000 Mbps
 - 1 x 10/100 Mbps
- 9 Слот расширения шины PCI.
- 10 Привод DVD-ROM.
- 11 Привод флоппи-дисков.
- 12 Порт VGA.

Характеристики					
Характеристики лицевой панели					
Тип		Compact iPC, 8.4" MPC KT1 2NAX 00●	Compact iPC, 12" MPC KT2 2NAX 00●	Compact iPC, 15" MPC KT5 5NAX 20●	
Сенсорный экран	Размер	8.4"	12"	15"	
	Тип	активная цветная ЖК-матрица SVGA	активная цветная ЖК-матрица XGA		
	Разрешение	800 x 600	1024 x 768		
	Количество цветов	262 144	16 777 216		
	Яркость	≥ 200 кд/м ² , регулируется	≥ 250 кд/м ² , регулируется		
Угол обзора	По горизонтали 160°, по вертикали 160°				
Сенсорная панель	Аналоговая резистивная, 1 миллион циклов				
Лицевая панель	Индикация	ON : включен, DISK: доступ к диску			
	Порты ввода-вывода	–	1 порт USB (12 Мб/с), защита крышкой IP 65		
	Материал	Алюминиевый сплав с мембраной IP 65 на стальной раме с обработанной поверхностью			
	Защита экрана	Полиэтилен			
Степень защиты	IP 65				
Характеристики блока управления					
Тип		Compact iPC, 8.4" MPC KT1 2NAX 00●	Compact iPC, 12" MPC KT2 2NAX 00●	Compact iPC, 15" MPC KT5 5NAX 20●	
Процессор		Intel Celeron M 1 ГГц	Intel Celeron M 1.3 ГГц	Pentium M 1.6 ГГц	
Внутренний жесткий диск		≥ 40 Гб IDE, 2.5"			
ОЗУ	On Windows XP Pro	Мб	512 до 1 Гб SDRAM 1 слот	512 до 2 Гб SDRAM 2 слота	
Слот памяти					
Привод DVD-ROM		–	–	Да	
Привод флоппи-дисков		–	–	3.5", 1.44 Мб	
Слоты расширения	Карты PCMCIA	–	1 слот (максимум 1 карта типа III или 1 карта типа I)	2 слота (максимум 1 карта типа III или 2 карты типа I)	
	Порт PCI	1 слот шины PCI			
Встроенные порты вв.-выв	Порт Ethernet TCP/IP	2 порта с разъемами RJ45 : 1 x 10/100/1000BASE-T 1 x 10/100BASE-T	2 порта с разъемами RJ45: 2 x 10/100BASE-T	2 порта с разъемами RJ45 1 x 10/100/1000BASE-T 1 x 10/100BASE-T	
	Порты USB	4 порта USB 2.0			
	Последовательный порт COM 1	RS 232C (9-штырьковый разъем SUB-D)			
	Последовательный порт COM 2	RS 232C (9-штырьковый разъем SUB-D)	–	RS 232C (9-штырьковый разъем SUB-D)	
	Аудио	1 линейный выход	1 линейный выход	1 линейный выход 1 линейный вход 1 вход микрофона	
	Порт клавиатуры PS/2	–	–	1 разъем mini-DIN	
	Порт манипулятора PS/2	–	–	1 разъем mini-DIN	
Операционная система		Windows XP Pro			
Питание	Напряжение	~ 100...240 В, (напряжение в пределах 85... 265 В), согласно EN 61131-2			
	Частота	Гц	50/60 (пределы частоты 47/63), согласно EN 61131-2		
	Провалы напряжения	мс	20	10	20
Потребление		ВА	120 макс.	150 макс.	
Материал		Обработанная сталь			
Монтаж		На панели или дверце шкафа (8 крепежных болтов прилагаются)			
Окр. среда	Сертификации	UL 508, CSA, IEC 61131-2	UL 508, CSA, IEC 61131-2	UL 508, UL 1604, CSA, IEC 61131-2	
	Устойчивость к помехам	Высокочастотные помехи, согласно IEC 61131-2, EN 61000-6-2, FCC (Класс) Электромагнитные излучения согласно EN 55011 (Группа 1, Класс A), EN 61000-3-2, EN 61000-3-3			
	Температура	Рабочая	°C + 5...+ 50		
		Хранения	°C - 20...+ 60	- 10...+ 60	- 20...+ 60
	Относительная влажность	%	10...85		
	Рабочая высота	м	0...3000 макс.		
	Высота хранения	м	0...12 000 макс.		
Устойчивость к вибрациям	м/с ²	9.8 ... 10 25 Гц по 3 осям в течение 30 мин.			

Каталожные номера

Промышленные компьютеры Compact iPC

Промышленные компьютеры Magelis Compact iPC представляют собой “усиленные” ПК, приспособленные для работы в промышленной среде. Они компактны, обладают широким диапазоном производительности и открыты для приложений Windows XP. Питаемые напряжением ~ 100...240 В, они снабжаются активной цветной ЖК-матрицей с задней подсветкой размером 8.4”, 12” или 15”, портом USB на лицевой панели (кроме модели 8.4”) в дополнение к стандартным портам USB, жестким диском ≥ 40 Гб, слотом для карты PCI и минимум одним слотом для карт PCMCIA.

Compact iPC - Аппаратное обеспечение

- Модели 8.4” **MPC KT1 2NAX 00●** (Intel Celeron M 1 ГГц), два порта Ethernet 10BASE-T/100BASE-TX (разъемы RJ45) и в общей сложности 4 порта USB.
- Модели 12” **MPC KT2 2NAX 00●** (Intel Celeron M 1.3 ГГц) , два порта Ethernet 10BASE-T/100BASE-TX (разъемы RJ45) и в общей сложности 5 портов USB, один из которых размещен на лицевой панели.
- Модели 15” **MPC KT5 5NAX 20●** (Intel Celeron M 1.6 ГГц) , два порта Ethernet 10BASE-T/100BASE-TX (разъемы RJ45) и в общей сложности 5 портов USB, один из которых размещен на лицевой панели.

Compact iPC - пакеты программного обеспечения

Устройства Magelis Compact iPC также доступны в форме “пакетов”, которые включают в себя программное обеспечение **Vijeo Designer RT**, **Vijeo Citect RT**, или **Vijeo Citect Lite**.

⚠ Использование Vijeo Designer на промышленных компьютерах Magelis Compact iPC требует следующей версии: **HMI Edition-Vijeo Designer RT MPC KT1 2NAX 00H (8.4”)**, **MPC KT2 2NAX 00R (12”)** или **MPC KT5 5NAX 20H (15”)**.

Compact iPC с экраном 8.4”

Процессор Напряжение питания	ОЗУ	Слоты расширения ступни	Пакет ПО	Ном. по кат.	Вес кг
Celeron M 1 ГГц ~ 100...240 В	256Мб расширяется до 1024 Мб	-	-	MPC KT1 2NAX 00N	4.500
			Vijeo Designer RT	MPC KT1 2NAX 00H	4.500
			Vijeo Citect RT, 500 точек	MPC KT1 2NAX 00V	4.500



MPC KT1 2NAX 00N

Compact iPC with с экраном 12”

Процессор Напряжение питания	ОЗУ	Слоты расширения ступни	Пакет ПО	Ном. по кат.	Вес кг
Celeron M 1.3 ГГц ~ 100...240В	256Мб расширяется до 1024 Мб	1 PCI 1 PCMCIA	-	MPC KT2 2NAX 00N	8.000
			Vijeo Designer RT	MPC KT2 2NAX 00R	8.000



MPC KT2 1NAX 00N

Compact iPC with с экраном 15”

Процессор Напряжение питания	ОЗУ	Слоты расширения ступни	Пакет ПО	Ном. по кат.	Вес кг
Pentium M 1.6 ГГц ~ 100...240 В	512Мб расширяется до 2 Гб	1 PCI 2 PCMCIA	-	MPC KT5 5NAX 20N	8.000
			Vijeo Designer RT	MPC KT5 5NAX 20H	8.000
			Vijeo Citect RT, 500 точек	MPC KT5 5NAX 20V	8.000
			Vijeo Citect Lite, 1200 точек	MPC KT5 5NAX 20L	8.000



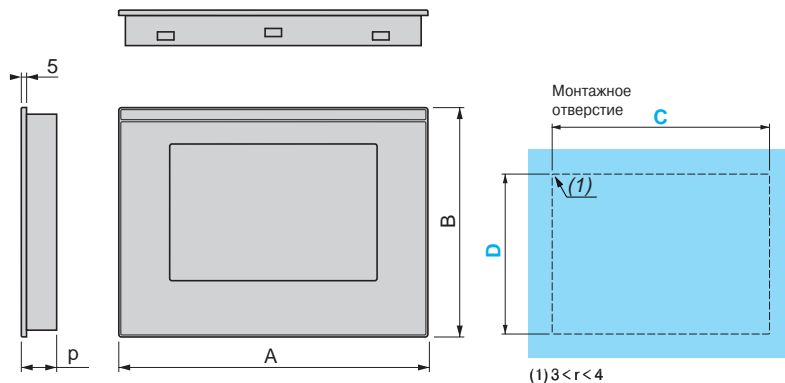
MPC KT5 5NAX 20N

Отдельные компоненты для Compact iPC				
Описание	Характеристики	Совместимо с (1)	Ном. по кат.	Вес кг
Расширение ОЗУ	512 Мб	модели 8.4", Celeron M MPC KT1 2NAX 00●	MPC YK0 5RAM 512	-
		модели 12", Celeron M MPC KT2 2NAX 00●	MPC YK0 5RAM 512	-
		модели 15", Pentium M MPC KT5 5NAX 20●	MPC YK0 5RAM 512	-
	1024 Мб	модели 8.4", Celeron M MPC KT1 2NAX 00●	MPC YK2 2RA1 024	-
		модели 12", Celeron M MPC KT2 2NAX 00●	MPC YK2 2RA1 024	-
		модели 15", Pentium M MPC KT5 5NAX 20●	MPC YK2 2RA1 024	-
Внешняя клавиатура	101-клавишная QWERTY (PS/2-совместимая), кабель 5 м	модели 15" MPC KT5 5NAX 20N	MPC YN0 0KBD 00N	-
Наборы для обслуживания	Крепление панели и уплотнения	модели 8.4" MPC KT1 2NAX 00●	MPC YK1 0MNT KIT	-
		модели 12" MPC KT2 2NAX 00●	MPC YK2 0MNT KIT	-
		модели 15" MPC KT5 5NAX 20●	MPC YK5 0MNT KIT	-
Защита экрана	Защитная пленка для промышленных ПК Compact iPC	модели 8.4" MPC KT1 2NAX 00●	MPC YK1 0SPS KIT	-
		модели 12" MPC KT2 2NAX 00●	MPC YK2 0SPS KIT	-
		модели 15" MPC KT5 5NAX 20●	MPC YK5 0SPS KIT	-

(1) и варианты пакетов ПО, если доступно.

Размеры

МРС КТ1 2NAX 00●/МРС КТ2 2NAX 00●/МРС КТ5 5NAX 20●



	A	B	C	D	p
МРС КТ1 2NAX 00●	230	177	218.5 ⁺¹ ₀	165.5 ⁺¹ ₀	65
МРС КТ2 2NAX 00●	313	239	301.5 ⁺¹ ₀	227.5 ⁺¹ ₀	103.0
МРС КТ5 5NAX 20●	395	294	383.5 ⁺¹ ₀	282.5	103.0

Таблица замены для Magelis Smart 15"

Тип	Старая серия	Новая серия
Web Edition	MPC ST5 2NDJ 00T	MPC ST5 2NDJ 20T
1 Гб Compact Flash HMI Edition	MPC ST5 2NDJ 10T	MPC ST5 2NDJ 20T
HMI ED.	MPC ST5 2NDJ 10R	XBT GTW 750

Таблица замены для Magelis Compact iPC

Тип	Старая серия	Новая серия
667 МГц - Windows 2000	MPC KT5 2NAA 00N	MPC KT5 5NAX 20N
667 МГц - Windows XP Pro	MPC KT5 2NAX 00N	MPC KT5 5NAX 20N
1.7 ГГц - Windows 2000	MPC KT5 5NAA 00N	MPC KT5 5NAX 20N
1.7 ГГц - Windows XP Pro	MPC KT5 5NAX 00N	MPC KT5 5NAX 20N
667 МГц VL RT - Windows 2000 и Vijeo Look RT 1024	MPC KT5 2NAA 00A	MPC KT5 5NAX 20N + VJL SMD RTL V26M
1.7 ГГц VL RT - Windows 2000 и Vijeo Look RT 1024	MPC KT5 5NAA 00A	MPC KT5 5NAX 20N + VJL SMD RTL V26M
1.7 ГГц VL BT - Windows 2000 и Vijeo Look BT 1024	MPC KT5 5NAA 00B	MPC KT5 5NAX 20N + VJL SMD BTL V26M
667 МГц VL RT - Windows XP Pro и Vijeo Look RT 1024	MPC KT5 2NAX 00A	MPC KT5 5NAX 20N + VJL SMD BTL V26M
1.7 ГГц VL RT - Windows XP Pro и Vijeo Look RT 1024	MPC KT5 5NAX 00A	MPC KT5 5NAX 20N + VJL SMD RTL V26M
1.7 ГГц VL BT - Windows XP Pro и Vijeo Look BT 1024	MPC KT5 5NAX 00B	MPC KT5 5NAX 20N + VJL SMD BTL V26M
667 МГц VD RT - Windows XP Pro и Vijeo Designer RT	MPC KT5 2NAX 00R	MPC KT5 5NAX 20H
1.7 ГГц VD RT - Windows XP Pro и Vijeo Designer RT	MPC KT5 5NAX 00R	MPC KT5 5NAX 20H

(1) Windows XP Pro предустановлена.

Человеко-машинный интерфейс

Промышленные компьютеры Таблицы совместимости для Magelis Smart и Compact iPC

Совместимость приложений Vijeo Designer и Vijeo Look

- Приложения Vijeo Designer для промышленных компьютеров Magelis Smart iPC и Magelis Compact iPC совместимы с новыми каталожными номерами аппаратуры, только если Vijeo Designer обновлен до версии старше 4.6.
- Существующие приложения Vijeo Look на промышленных компьютерах Magelis Compact iPC совместимы с новыми каталожными номерами аппаратуры. Vijeo Look Build Time 1024 кат. ном. лицензии **VJL SMD BTL V26M** или Vijeo Look Run Time 1024 кат. ном. лицензии **VJL SMD RTL V26M** используются для реконструирования сочетаний аппаратуры Magelis Compact iPC и программного обеспечения Vijeo Look.
- Размеры продуктов идентичны:
 - Новые терминалы Magelis Smart 15" и терминалы XBT GTW 15" заменяют первое поколение устройств Magelis Smart 15",
 - Новые терминалы Magelis Compact iPC 15" заменяют первое поколение устройств Magelis Compact 15" iPC.
- Совместимые соединения: кабели от первого поколения Magelis Compact 15" можно использовать с новыми Magelis Compact 15" iPC.

Промышленные компьютеры Magelis iPC

Серия Modular iPC

Знакомство

Основные особенности серии промышленных компьютеров Magelis Modular iPC:

- модульная структура возможностей расширения для блоков управления 102 и 402,
- интеграция диагностических средств, используемых при функционировании и при обслуживании.

Предложение Magelis Modular iPC включает в себя:

- три лицевых панели с цветным ЖК-экраном 15",
- два блока управления : Control box 102 и Control box 402



Знакомство (продолжение)

Модульная структура

Благодаря двум вариантам производительности и двум степеням открытости для расширения дополнительными картами, серия промышленных компьютеров Magelis Modular iPC обеспечивает широкий спектр решений: это позволяет выбрать идеальную конфигурацию в каждом конкретном случае. Выбранную конфигурацию позднее можно будет расширить.

Также, серия Magelis Modular iPC характеризуется следующими чертами:

- **Три лицевых панели со степенью защиты IP 65** и цветным ЖК-экраном 15", с сенсорной функцией экрана или без нее, с клавиатурой QWERTY или без нее. Любой вариант лицевой панели может использоваться с одним из двух различных блоков управления.

Альтернативно, системный блок (Control box) можно конвертировать в конфигурацию Box PC (блок без экрана) при помощи монтажной панели.

Оба типа системных блоков, Control box 102 и Control box 402, состоят из трех частей:

- Процессорный блок с процессором Intel Celeron M или Intel Pentium M, 512 Мб ОЗУ, расширяемой до 2 Гб, и жесткий диск ≥ 40 Гб.
- Стандартно включает в себя порт Ethernet 10/100 Мб/с, два порта USB, различные последовательные и параллельные порты и два слота PCMCIA типа 1 или 2 (или 1 типа 3).
- Блок расширения для карт, отвечающих требованиям стандарта шины PCI: 1 слот для блока управления Control box 102, 4 слота для блока управления Control box 402.
- Блок питания постоянным или переменным током.

Модульная конструкция Magelis Modular iPC также облегчает обслуживание.

Некоторые наиболее чувствительные части можно заменить мгновенно:

- Жесткий диск,
- Привод CD-ROM или комбинированный привод DVD-R/CD-RW,
- Блок питания (только для блока управления Control box 402).

Устройства Magelis Modular iPC снабжаются предустановленной операционной системой Windows и могут выполнять программные инструментальные приложения Schneider Electric:

- Средства программирования ПЛК - Unity Pro, PL7, и др.
- SCADA-системы Vijeo Look, Vijeo Citect и др.

Интегрированные средства диагностики

Системные блоки Control box 102 и 402 в устройствах серии Magelis Modular iPC снабжены встроенными диагностическими средствами, которые специально разработаны для облегчения обслуживания:

- Мониторинг внутренней температуры в модулях блоков управления, если граничные значения превышаются, информация об этом передается пользователю. Информация передается в форме:
 - выдачи сообщения на экран,
 - замыкания контактов определенного реле,
 - запуска системной задачи, например, для отсылки сообщения e-mail,
 - записи в журнал событий Windows Event Manager.
- Проверка целостности жесткого диска при каждом запуске.

Комбинированные предложения

Комбинированные предложения включают в себя системные блоки 102 и 402 совместно с программным обеспечением Vijeo Look Run Time или Build Time, в зависимости от модели.

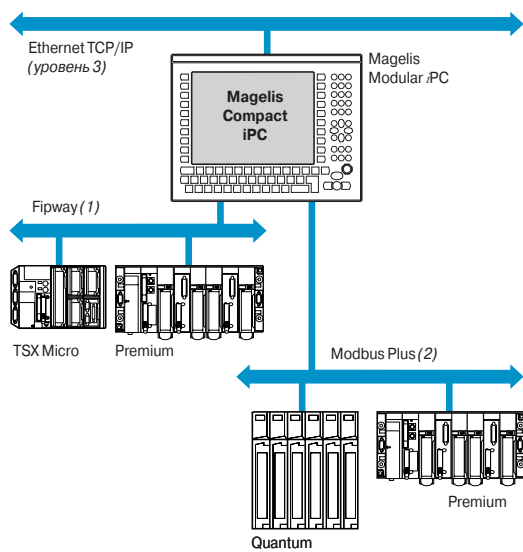
Предложения такого типа позволяют пользователю получить по оптимальной цене предустановленную и протестированную систему промышленного класса с правильным соотношением аппаратуры и программного обеспечения и поддерживаемую по всей всемирной сети представительств Schneider Electric.

Принадлежности

Доступны следующие принадлежности:

- Наборы для расширения ОЗУ (до 2 Гб).
- Внешние плоские экраны (см. страницу 96).
- Внешнюю клавиатуру QWERTY и др.





Архитектуры

Соединение по последовательной линии

Промышленные компьютеры Modulator iPC стандартно имеют два порта, совместимых с RS 232 (соединение “точка-точка”). Использование протоколов Uni-Telway и Modbus обеспечивает простоту реализации коммуникаций с ПЛК компании Telemecanique.

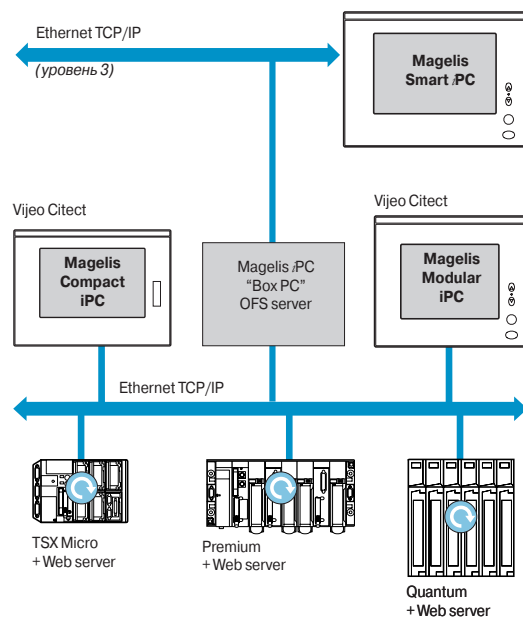
Соединение со смешанными архитектурами (Fipway, Modbus Plus) и сетью Ethernet TCP/IP

Включение сетевой карты в шину PCI в промышленных компьютерах Modular iPC позволяет интегрировать их в однородные и неоднородные сетевые архитектуры, такие, как Fipway и/или Modbus Plus.

Встроенный порт Ethernet 10/100 Мб/с позволяет соединять станции ПЛК со 2 и 3 уровнями коммуникационных архитектур.

(1) Сеть Fipway с PCMCIA- картой TSXFPP20.

(2) Сеть Modbus Plus с PCI-картой 416 NHM 300 30 или PCMCIA-картой TSXMBP100



Соединение через Ethernet с архитектурой Transparent Ready

Встроенный порт Ethernet 10/100 Мб/с на промышленных компьютерах Modular iPC позволяет интегрировать их в архитектуры, полностью основанные на Ethernet, такие, как архитектура Transparent Ready, что обеспечивает связь между уровнями 1, 2 и 3 архитектур TCP/IP.

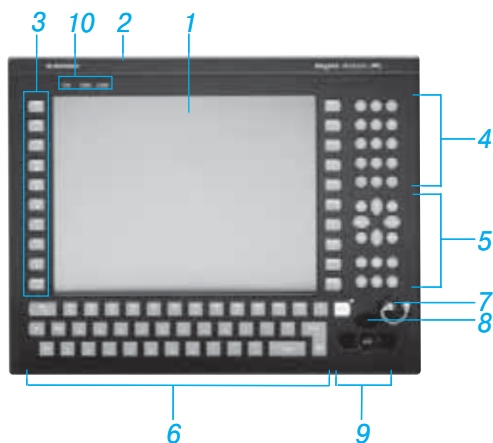
Это двойное подключение делается возможным при включении карты Ethernet TCC ETH 01 на шину PCI или при использовании стандартных коммуникационных PCMCIA-карт.

Открытые для Web-стандартов, промышленные компьютеры Modular iPC позволяют реализовать решения класса “клиент-сервер” следующих типов:

- Сервер OFS (OPC Factory Server).
- Web-клиент, сочетающийся с Web-серверами FactoryCast, встроенными в ПЛК.

Такая архитектура, полностью основанная на Ethernet, делает возможной прозрачную циркуляцию данных, начиная с полевого уровня (уровень 1) (например, сигнал датчика) и до приложений MES (Manufacturing Execution System) на уровне 3. ПЛК Modicon TSX Micro, Premium и Quantum соединяются с сетью Ethernet через модули Ethernet Transparent Ready с интегрированными Web-серверами FactoryCast.

В этом случае терминал Modular iPC, включающий в себя системный блок 102 или 402 без слотов расширения представляет собой клиентскую Web-станцию.



MPC NA5/NB5 0NNN 20N

Описание

Лицевые панели с экраном и клавиатурой, MPC NA5/NB5 0NNN 20N

Лицевые панели с экраном и клавиатурой MPC NA5/NB5 0NNN 20N включают в себя:

- 1 Активная цветная ЖК-матрица 15" TFT XGA с максимальным разрешением 1024 x 768, с аналоговой сенсорной панелью высокого разрешения или без нее.
- 2 Лицевая панель со степенью защиты IP 65 из алюминиевого сплава (смонтирована на никелированной стальной раме).
- 3 Два ряда из 10 клавиш, конфигурируемых пользователем, PF1...PF10 и PF11...PF20 (что также позволяет вводить специальные символы, такие, как ~, #, @, *, (,), {, }, и т.д.).
- 4 Пятнадцать цифровых клавиш.
- 5 Четырнадцать клавиш направления и специальных функций (Del, Esc, Ins, PgDn, PgUp, PrtSc, etc.).
- 6 Сорок одна алфавитная (QWERTY) и специальная клавиша (Alt, Ctrl, Enter, Space, и т.д.).
- 7 Разъемы мини-DIN PS/2 для клавиатуры или внешнего манипулятора.
- 8 Инфракрасный порт для загрузки программного обеспечения и данных.
- 9 Встроенный манипулятор.
- 10 Три светодиода, слева направо:
 - ON: ПК включен,
 - DISK: доступ к жесткому диску
 - LAN: отправка или получение данных через встроенный порт Ethernet.

На задней панели:

- Разъем для подключения системного блока 102/402.
- Двенадцать отверстий для крепления системного блока 102/402.

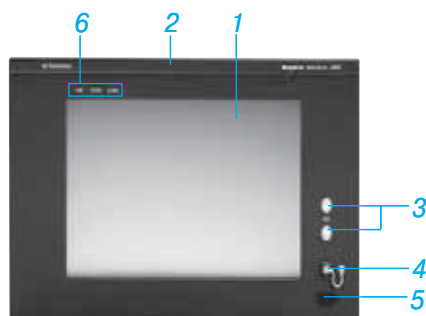
Лицевые панели с сенсорным экраном, MPC NT5 0NNN 20N

Лицевые панели с сенсорным экраном MPC NT5 0NNN 20N включают в себя:

- 1 Активная цветная ЖК-матрица 15" TFT XGA с максимальным разрешением 1024 x 768, с аналоговой сенсорной панелью высокого разрешения.
- 2 Лицевая панель со степенью защиты IP 65 из алюминиевого сплава (смонтирована на никелированной стальной раме).
- 3 Две клавиши настройки яркости.
- 4 Разъемы мини-DIN PS/2 для клавиатуры или внешнего манипулятора.
- 5 Инфракрасный порт для загрузки программного обеспечения и данных.
- 6 Три светодиода, слева направо:
 - ON: ПК включен,
 - DISK: доступ к жесткому диску
 - LAN: отправка или получение данных через встроенный порт Ethernet

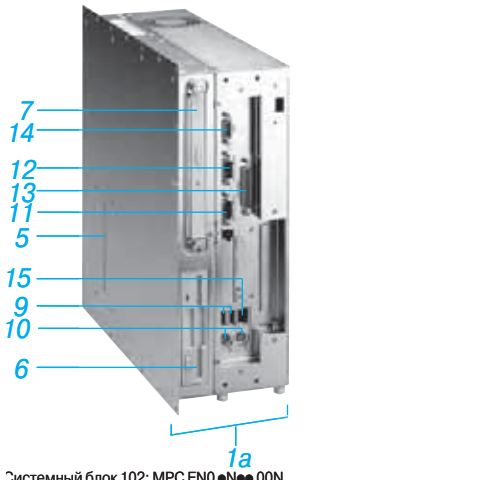
На задней панели:

- Разъем для подключения системного блока 102/402.
- Двенадцать отверстий для крепления системного блока 102/402.



MPC NT5 0NNN 20N

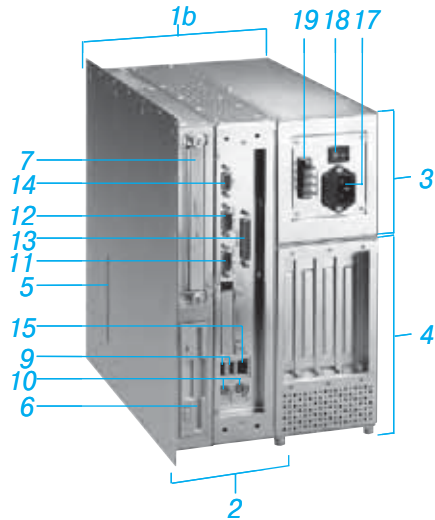
Промышленные компьютеры Magelis iPC Серия Modular iPC



Системный блок 102: MPC EN0 ●N●●00N



Системный блок 102: MPC EN0 ●ND●00N
(модель с напряжением ~ 24 В)



Системный блок 402: MPC DN0 ●NA●00N
(модель ~ 115...230 В)



Системный блок 402: MPC DN0 ●N●●00N

Системные блоки 102 и 402

Серия Modular iPC включает в себя два типа системных блоков с двумя уровнями производительности и с двумя степенями расширяемости:

- Системный блок модели 102: MPC EN0 ●N●●00N (1a), с одним слотом расширения шины PCI включает в себя моноблочную сборку, включающую в себя блок питания.
- Системный блок модели 402: MPC DN0 ●N●●00N (1b), с 4 слотами расширения шины PCI.

- Системный блок модели 402 включает в себя:

- 2 Процессорный блок.
- 3 Блок питания.
- 4 Блок расширения шины PCI.

- Системный блок 102 (1a) и процессорный блок (2) для системного блока модели 402 включают в себя:

- 5 Разъем для экрана лицевой панели MPC NA/NB/NT.
- 6 Привод флоппи-дисков 3.5".
- 7 Съёмный корпус для привода CD-ROM или комбинированного привода DVD-R/CD-RW (доступно на заказ).
- 8 Съёмный жесткий диск.
- 9 Два разъема USB.
- 10 Два разъема mini-DIN PS/2 для клавиатуры и внешнего манипулятора (1).
- 11 Порт COM4 с 9-штырьковым разъемом SUB-D, для последовательного соединения RS 232.
- 12 Порт COM1 с 9-штырьковым разъемом SUB-D, для последовательного соединения RS 232.
- 13 Порт LPT с 25-штырьковым разъемом SUB-D, двунаправленного соединения с принтером.
- 14 Порт VGA с 15-гнездовым разъемом SUB-D, для подключения внешнего монитора.
- 15 Один разъем RJ45 для соединения Ethernet 10/100 Мб/с.
- 16 Вентиляционное отверстие с пылевыми фильтрами.

- На Блоке питания (3) (Системного блока модели 402) расположены следующие элементы:

- 17 Разъем источника питания.
- 18 Выключатель компьютера (только для моделей с питанием ~ 115...230В).
- 19 Выходной клеммник реле контроля температуры.

(1) Эти порты не работают, когда системный блок 102/402 соединен с лицевой панелью MPC NA/NB/NT5.

Характеристики лицевой панели				
Тип	MPC●●● 0NNN 20N	NA5	NB5	NT5
Экран	Тип	Активная цветная ЖК матрица 15" XGA		
	Разрешение	1024 x 768		
	Количество цветов	262 144		
	Яркость	≥ 200 кд/м ² , регулируется		
	Угол обзора	По горизонтали 160°, по вертикали 160°		
Ввод данных	Через	Клавиатура	Клавиатура и секс. экран	Сенсорный экран
Клавиатура	Алфавитно-цифровые клавиши	70 стандартных клавиш IBM		–
	Функциональные клавиши	2x10 клавиш		–
Сенсорная панель		Аналоговая резистивная, 35 млн. циклов		
Лицевая панель	Манипулятор	Встроенный		
	Порты вв.-выв.	1 порт для клавиатуры PS/2 или манипулятора PS/2		
		1 инфракрасный порт		
	Материал	Алюминиевый сплав с мембраной IP 65, смонтирована на никелированной стальной раме		
	Защита экрана	Лист поликарбоната	Полиэстеровая пленка	
	Монтаж	На любой системный блок MPC EN0/DN0		
	Источник питания	Через системный блок		
Характеристики блоков управления 102 и 402				
Тип	MPC	Системный блок 102 EN0●N●● 00●	Системный блок 402 DN0●N●● 00●	
Процессор		Intel Celeron M 1.3 ГГц или Intel Pentium M 1.6 ГГц		
Внутренний жесткий диск		≥ 40 Гб IDE, 2.5"		
ОЗУ		512 Мб SDRAM, расширяется до 2 Гб (максимум 2 слота памяти)		
Привод CD-ROM		24x или комбинированный привод DVD-R/CD-RW (на заказ)		
Привод флоппи-дисков		3.5", 1.44 Мб		
Видеоконтроллер	Интегрированный	64-битовый контроллер, 2 Мб ОЗУ		
Слоты расширения	Количество	1 x слот PCI и	4 x слота PCI	
		2 x слота PCMCIA типа 1/2 (или 1 типа III)	2 x слота PCMCIA типа 1/2 (или 1 типа III)	
Встроенные порты вв.-выв.		1 x Ethernet TCP/IP 10BASE-T/100BASE-TX (разъем RJ45) 2 x порта USB (12Мб/с) 1 x COM4 RS 232 последовательный порт (9-штырьковый разъем SUB-D) 1 x COM1 RS 232 последовательный порт (9-штырьковый разъем SUB-D) 1 x двунаправленный параллельный порт (25-гнездовый разъем SUB-D) 1 x подключение внешнего VGA-монитора (15-гнездовый разъем SUB-D) 1 x подключение клавиатуры PS/2 (разъем mini-DIN) (1) 1 x подключение манипулятора PS/2 (разъем mini-DIN) (1)		
Операционная система		Windows 2000 или XP Pro		
Источник питания	пер.т.	Напряжение	~ 115...230 В (напряж. в пределах 98...264 В), согласно EN 61131-2	
		Частота	50/60 Гц (частота в пределах 47/63 Гц), согласно EN 61131-2	
		Провалы	10 мс	
	пост.т.	Напряжение	--- 24 В (напряж. в пределах 19.8...32 В)	
		Провалы	1 мс	
		Потребление	пер.т.	130 ВА
	пост.т.	140 Вт	170 Вт	
Материал		Никелированная сталь		
Монтаж		■ С лицевой панелью: на панели ли дверце шкафа (крепежные болты прилагаются). На корзину 19" с лицевой панелью 15" требуется монтажная принадлежность MPC YNO 0RMK 00N ■ Без лицевой панели: на панели ли дверце шкафа, требуется монтажная панель MPC NP0 0NNN 00N		
Среда	Сертификации	UL 508, CSA22.2, EN 55022, IEC 1131-2 Классификация в опасных зонах: UL 1604 Класс 1 – Раздел 2		
	Устойчивость к помехам	Высокочастотные помехи, согласно EN 61131-2, IEC 1000-4-3/6 уровень 3 Электромагнитные излучения, Класс A/EN 55022/55011 Безопасность персонала и материалов, EN 61131 -2, UL/CSA и IEC 529/IEC 950		
	Температура	рабочая	0...+ 50 °C, согласно EN 61131-2, UL	
		хранения	- 25...+ 60 °C, согласно IEC 68-2-2 тесты Bb и Ab, IEC 68-2-14 тест Na и EN 61131 -2	
	Относительная влажность	10...90%		
	Устойчивость к вибрациям при работе	1 g, амплитуда 8... 150 Гц, согласно IEC 68-2-6 тест Fc и EN 61131-2		
	Устойчивость к ударам при работе	15 g для 11 мс, согласно IEC 68-2-27 тест Ea и EN 61131-2		
	Рабочая высота	0...3000 м макс.		
	Высота хранения	0...12000 м макс.		

(1) Порт не работает, когда системный блок 102/402 соединен с лицевой панелью.



MPC NA5/NB5 0NNN 00N



MPC NT5 0NNN 00N



MPC EN0 0N00 00N



MPC DN0 0N00 00N

Лицевые панели

Лицевые панели Magelis iPC, предназначенные для монтажа на системный блок 102/402 включают в себя:

- Активную ЖК матрицу с задней подсветкой 15", с сенсорной функцией экрана или без нее, в зависимости от модели.
- Инфракрасный порт, совместимый с IrDA.
- Разъем PS/2 для порта клавиатуры или манипулятора, защищенный заглушкой.

Модель с клавиатурой:

- Стандартная клавиатура IBM на 70 клавиш.
- 2 x 10 функциональных клавиш, конфигурируемых пользователем.
- Манипулятор с тактильной обратной связью.

Размер экрана	Тип экрана	Ввод данных через	Номер по каталогу	Вес кг
15"	XGA (1024 x 768)	Клавиатура	MPC NA5 0NNN 20N	7.200
		Сенсорный экран	MPC NT5 0NNN 20N	7.100
	Клавиатура и сенсорный экран	MPC NB5 0NNN 20N	7.200	

Системные блоки 102 и 402

Системные блоки Modular iPC могут соединяться с любой из лицевых панелей MPC №5. Системные блоки оснащены следующими компонентами:

- Процессор Intel Celeron M 1.3 ГГц или Intel Pentium M 1.6 ГГц.
- Жесткий диск минимум 40 Гб.
- 512 Мб ОЗУ, как стандарт, расширяется до 4 Гб.
- Привод флоппи-дисков
- Съёмный привод CD-ROM (1).
- Порт Ethernet TCP/IP, 10BASE-T/100BASE-TX, 10/100 Мб/с (разъем RJ45).
- Два порта USB, 12 Мб/с.
- Два последовательных порта COM (RS 232).
- Один параллельный порт.
- Предустановленная операционная система Windows 2000 или Windows XP Pro

Тип	Процессор	Слоты расширения	Напряжение питания	Ном. по каталогу (2)	Вес кг
Системный блок 102	Celeron M 1.3 ГГц	1 слот	~ 115...230 В	MPC EN0 2NA0 00N	7.00
			~ 24В	MPC EN0 2ND0 00N	7.500
	Pentium M 1.6 ГГц	1 слот	~ 115...230 В	MPC EN0 5NA0 00N	7.500
			~ 24 В	MPC EN0 5ND0 00N	7.500
Системный блок 402	Celeron M 1.3 ГГц	4 слота	~ 115...230 В	MPC DN0 2NA0 00N	11.300
			~ 24 В	MPC DN0 2ND0 00N	11.300
	Pentium M 1.6 ГГц	4 слота	~ 115...230 В	MPC DN0 5NA0 00N	11.300
			~ 24 В	MPC DN0 5ND0 00N	11.300

(1) Комбинированный привод DVD-R/CD-RW - доступно на заказ, см. стр. 2/31.

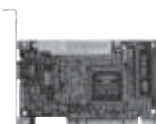
(2) Операционная система: замените 0 на X, чтобы заказать модели с Windows XP Pro, или на A, чтобы заказать модель с Windows 2000.



MPC EN0 2NAX 00A



MPC DN0 2NAX 00B



TCC ETH 01

Пакеты блоков управления

Системные блоки Modular iPC (с питанием ~115...230 В, 50...60 Гц) могут снабжаться предустановленными пакетами программного обеспечения Telemecanique.

Тип	Процес-сор	Слоты расширения	Тип пакета ПО (1)	Ном. по каталогу	Вес кг
Блок управления 102	Celeron M 1.3 ГГц	1 слот PCI 2 слота PCMCIA	Pack A	MPC EN0 2NAX 00A	7.500
Блок управления 402	Pentium M 1.6 ГГц	4 x PCI slots 2 x PCMCIA slots	Pack A	MPC DN0 5NAX 00A	11.300
			Pack B	MPC DN0 5NAX 00B	11.300

(1) Описание пакетов

Pack A "RT monitoring"	Система диспетчеризации Vijeo Look 1024 вх.-вых. среда выполнения
Pack B "BT/RT monitoring"	Система диспетчеризации Vijeo Look 1024 вх.-вых. среда разработки и выполнения

Отдельные компоненты

Описание	Характеристики	Ном. по каталогу	Вес кг
Расширение ОЗУ (2)	512 Мб	MPC YDE RAM0 512	0.200
	1 Гб	MPC YDE RAM1 024	0.200
Комбинированный привод DVD-R/CD-RW	Съемный, для блоков управления 102 и 402	MPC YN0 OCDW ROM	1.000
Карта Ethernet 10BASE-T/100BASE-TX	шина PCI	TCC ETH 01	1.000
Монтажная панель для блока управления	Заменяет лицевую панель при монтаже на панель или дверцу (конфигурация без экрана "Box PC")	MPC NPO 0NNN 00N	1.350
Монтажный набор 19"	Позволяет монтировать лицевую панель 15" в корзину 19"	MPC YN0 ORMK 00N	0.600
Набор "Опасное место"	Системный блок 102 и 402	MPC YN0 OHLK 20N	0.200
Внешняя клавиатура с кабелем 5 м	101-клавишная QWERTY (совместимая с PS/2)	MPC YN0 OKBD 00N	1.000

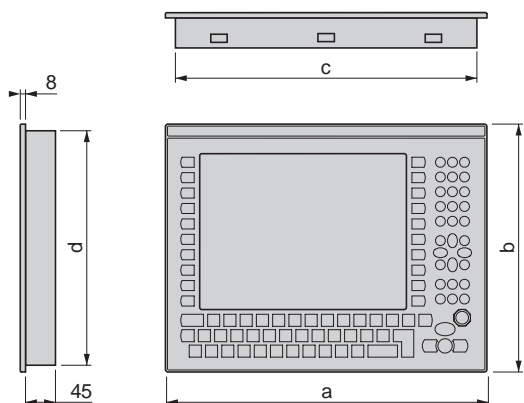
(2) Системные блоки 102 и 402 оснащены 2 слотами для карт ОЗУ (в одном из которых стандартно установлена карта 512 Мб ОЗУ)..

Запасные части

Описание	Для использования с	Характеристики	Ном. по каталогу	Вес кг
Съемный жесткий диск, 40 Гб	Системный блок 102 и 402	Для использования с утилитой восстановления, поставляется с блоком управления	MPC YN0 0SFW 20N	1.000
Блок питания	Системный блок 402	~ 115...230 В = 24 В	MPC YN0 0PWS AC4	2.000
			MPC YN0 0PWS DC4	2.000
Сервисные комплекты Включают: предохранители, пылевые фильтры, уплотнения, винты, заслонку CD-ROM	15" лицевая панель с сенсорным экраном	15" лицевая панель с клавиатурой	MPC YN5 TMNT KT2	0.600
			MPC YN5 KMNT KT2	0.600

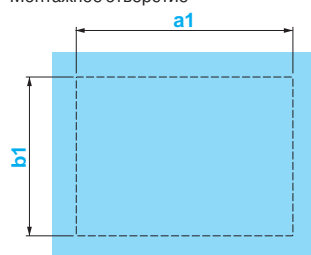
Размеры

Лицевые панели с экраном и клавиатурой, MPC NA5/NB5

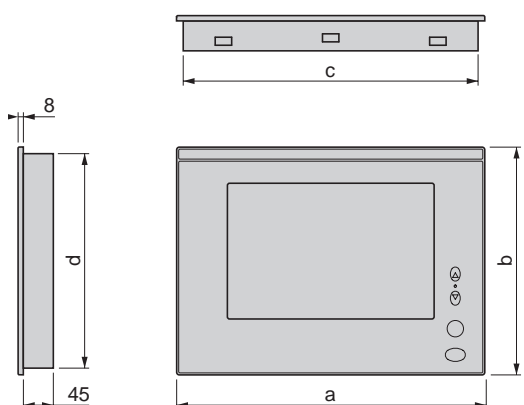


	a	b	c	d	a1	b1
MPC NA5	480	370	450	350	452	352
MPC NB5	480	370	450	350	452	352

Монтажное отверстие

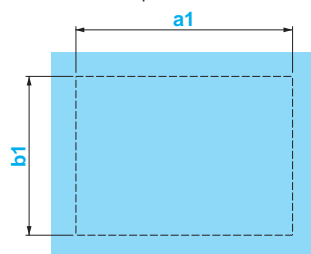


Лицевая панель с сенсорным экраном MPC NT5



	a	b	c	d	a1	b1
MPC NT5	460	340	440	320	442	322

Монтажное отверстие

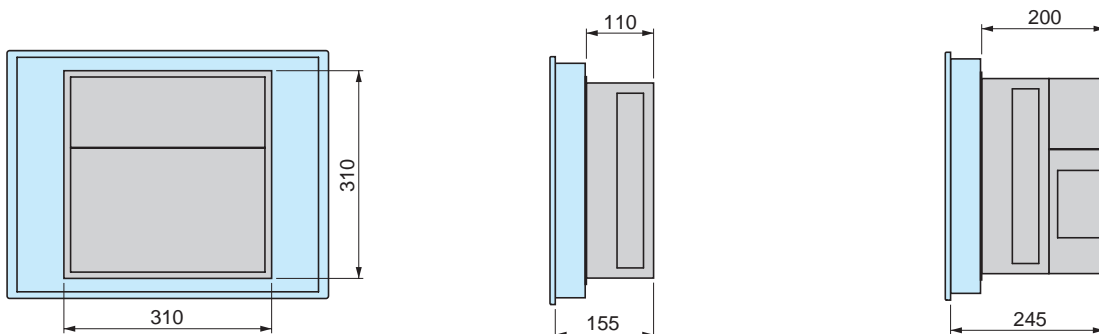


Размеры (продолжение)

Системный блок MPC EN0/DN0

Системный блок 102: MPC EN0

Системный блок 402: MPC DN0



Монтаж

Лицевая панель MPC №5 в сборке с блоком управления MPC №0 может монтироваться на панель или на дверцу шкафа при помощи крепежных деталей, поставляемых с каждой панелью (3 набора по 4 детали в каждом).



MPC YT5 0NAN 00N

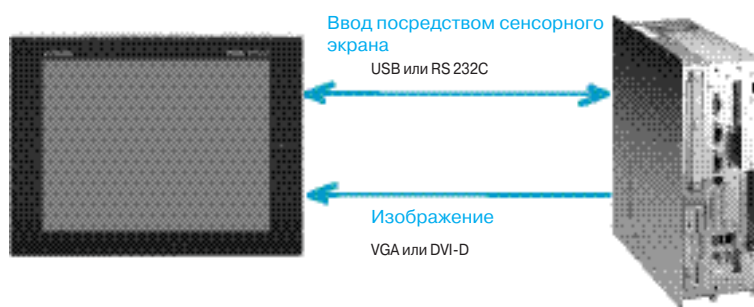
Знакомство

Экраны Magelis iDisplay представляют собой мониторы с плоскими экранами, предназначенными для промышленного использования совместно с ПК.

Доступны два размера экранов, 15" и 19", что позволяет точнее удовлетворить ваши потребности. Основываясь на новейших ЖК-технологиях, они обеспечивают первоклассные условия просмотра и увеличенный срок службы. Их сенсорный экран позволяет реализовать высокопроизводительный и "дружелюбный" человеко-машинный интерфейс.

Сертифицированные в соответствии со стандартами изделий для ПЛК, разработанные для службы в тяжелых условиях промышленной среды и обеспечивая великолепное соотношение между размером видимой области и габаритами устройства, они могут легко интегрироваться в любую машину или оборудование. С габаритами и размерами экрана, идентичными промышленным компьютерам Magelis Smart и Compact iPC, экраны Magelis iDisplay могут использоваться для визуализации технологических процессов.

Архитектура



Характеристики плоских экранов Magelis iDisplay MPC YT● 0NAN 00N

Тип	MPC ●●● 0NAN 00N	YT5	YT9
Среда			
Сертификации продукта		UL 508, CSA, IEC 61131-2	
Температура	Рабочая	0...+ 50 °C, согласно EN 61131-2, UL	
	Хранения	-10...+ 60 °C, согласно IEC 68-2-2 тесты Bb и Ab, IEC 68-2-14 тест Na и EN 61131-2	- 20...+ 60 °C
Электрические характеристики			
Источник питания	Напряжение	~ 100...240 В (напряж. в пределах 98...264 В), согласно EN 61131-2	~ 100...240 В (напряж. в пределах 85...265 В), согласно EN 61131-2
	Частота	50/60 Гц (частота в пределах 47/63 Гц), согласно EN 61131-2	50/60 Гц
	Провалы	≤ 20 мс	10 мс
Потребление		120 ВА	200 ВА
Рабочие характеристики			
Экран	Тип	Активная цветная матрица TFT LCD	
	Размер	15"	19"
	Разрешение	XGA 1024 x 768	SXGA 1280 x 1024
	Количество цветов	16 777 216	
	Яркость	≥ кд/м ² , регулируется	
	Подсветка (срок службы)	50 000 часов	
Сенсорная панель		Аналоговая резистивная, 35 млн. циклов	
Входы	Изображение	порт VGA или DVI-D	
Выходы	Сенсорная панель	порт USB или RS 232C	

Каталожные номера

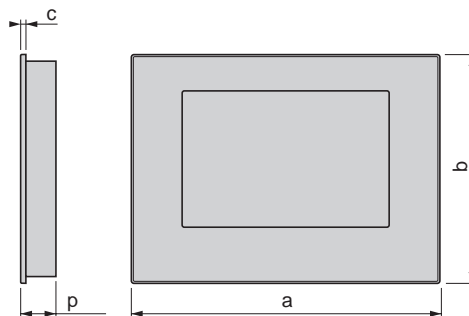
Описание	Характеристики	Напряжение питания	Ном. по каталогу	Вес кг
Плоский экран для монтажа заподлицо, IP 65 лицевая панель, кабель 3 м	15", XGA (1024 x 768)	~ 115/230 В	MPC YТ5 0NAN 00N	-
	19", SXGA (1280 x 1024)	~ 115/230 В	MPC YТ9 0NAN 00N	-

Отдельные компоненты

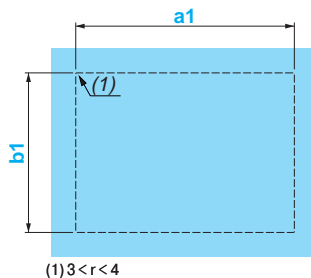
Описание	Ном. по каталогу	Вес кг
Сервисный комплект: крепление + уплотнение для Magelis iPC 19"	MPC YK9 0MNT KIT	-
Защитная пленка: для Magelis iPC 19"	MPC YK9 0SPS KIT	-

Размеры

Плоские экраны iDisplay MPC YТ● 0NAN 00N



Монтажное отверстие



	a	b	c	p	a1	b1
MPC YТ5	395	294	5	60	383.5 ⁺¹ ₀	282.5 ⁺¹ ₀
MPC YТ9	460	390	12.7	65	419.5 ⁺¹ ₀	352.5 ⁺¹ ₀

Монтаж

Плоские экраны Magelis iDisplay можно монтировать на панель или дверцу шкафа при помощи крепежных деталей (3x4 зажима), поставляемых с каждым экраном.